



Przeznaczenie produktu

Seria produktu

Stycznik mocy  
B180

**Właściwości styków**

Liczba pól	Nr.	3
Znamionowe napięcie izolacji $U_i$ IEC/EN	V	1000
Znamionowe napięcie udarowe $U_{imp}$	kV	8
Częstotliwość robocza	min.	Hz 25
	maks.	Hz 400
Prąd roboczy termiczny umowny $I_{th}$ , IEC	A	275
Prąd roboczy $I_e$	AC-1 ( $\leq 40^\circ C$ )	A 275
	AC-1 ( $\leq 55^\circ C$ )	A 250
	AC-1 ( $\leq 70^\circ C$ )	A 200
	AC-3 ( $\leq 440V \leq 55^\circ C$ )	A 185
	AC-4 (400V)	A 65
Znamionowa moc robocza AC-3 ( $T \leq 55^\circ C$ )	400 V	kW 100
	230 V	kW 95
	400 V	kW 160
	500 V	kW 213
Znamionowa moc robocza AC-1 ( $T \leq 40^\circ C$ )	690 V	kW 298
	75 V	A 260
	110 V	A 120
	220 V	A –
Maks. prąd $I_e$ wg IEC w DC1 przy $L/R \leq 1$ ms i 1 polu szeregowo	330 V	A –
	460 V	A –
	75 V	A 260
	110 V	A 170
Maks. prąd $I_e$ wg IEC w DC1 przy $L/R \leq 1$ ms i 2 polach szeregowo	220 V	A 150
	330 V	A –
	460 V	A –
	75 V	A 260
Maks. prąd $I_e$ wg IEC w DC1 przy $L/R \leq 1$ ms i 3 polach szeregowo	110 V	A 170
	220 V	A 170
	330 V	A 150
	460 V	A –
Maks. prąd $I_e$ wg IEC w DC1 przy $L/R \leq 1$ ms i 4 polach szeregowo	75 V	A 260
	110 V	A 170
	220 V	A 170

	330 V	A	170
	460 V	A	150
<hr/>			
Maks. prąd I <sub>e</sub> wg IEC w DC3-DC5 przy L/R ≤ 15 ms i 1 polu szeregowo	75 V	A	180
	110 V	A	90
	220 V	A	–
	330 V	A	–
	460 V	A	–
<hr/>			
Maks. prąd I <sub>e</sub> wg IEC w DC3-DC5 przy L/R ≤ 15 ms i 2 polach szeregowo	75 V	A	180
	110 V	A	140
	220 V	A	100
	330 V	A	–
	460 V	A	–
<hr/>			
Maks. prąd I <sub>e</sub> wg IEC w DC3-DC5 przy L/R ≤ 15 ms i 3 polach szeregowo	75 V	A	180
	110 V	A	160
	220 V	A	140
	330 V	A	100
	460 V	A	–
<hr/>			
Maks. prąd I <sub>e</sub> wg IEC w DC3-DC5 przy L/R ≤ 15 ms i 4 polach szeregowo	75 V	A	180
	110 V	A	160
	220 V	A	160
	330 V	A	160
	460 V	A	100
<hr/>			
Krótkotrwałe dopuszczalne natężenie prądu przez 10s (IEC/PN-EN 60947-1)		A	1500
<hr/>			
Bezpiecznik	gG (IEC)	A	315
	aM (IEC)	A	200
<hr/>			
Zdolność załączania (wartość skuteczna)		A	1850
<hr/>			
Zdolność wyłączenia przy napięciu	440 V	A	1850
	500 V	A	1600
	690 V	A	1480
<hr/>			
Rezystancja na pole (średnia wartość)		mΩ	0.3
<hr/>			
Rozproszenie mocy na pole (średnia wartość)	I <sub>th</sub>	W	20.3
	AC-3	W	9.7
<hr/>			
Moment obrotowy dokręcania zacisków	min.	Nm	18
	maks.	Nm	18
	min.	I <sub>bin</sub>	13.3
	maks.	I <sub>bin</sub>	13.3
<hr/>			
Moment dokręcania zacisków cewki	min.	Nm	1
	maks.	Nm	1
	min.	I <sub>bin</sub>	0.74
	maks.	I <sub>bin</sub>	0.74
<hr/>			
Maks. liczba podłączonych jednocześnie kabli		Nr.	2
<hr/>			
Przekrój przewodu	AWG/Kcmil	maks.	300 kcmil

Osłona zacisków prądowych zgodna z IEC/EN 60529				IP00
<b>Właściwości mechaniczne</b>				
Pozycja montażowa	normalna dozwolona	Płaszczyzna pionowa ±30°		
Montaż				Śruba
Masa	g			6120
<b>Trwałość</b>				
mechaniczna	cycles			10000000
elektryczna	cycles			1000000
<b>Dane związane z bezpieczeństwem</b>				
Poziom zapewnienia bezpieczeństwa B10d zgodny z PN-EN ISO 13489-1	obciążenie znamionowe	cycles	1000000	
	obciążenie mechaniczne	cycles	10000000	
Zestyki lustrzane zgodne z PN-EN 60947-4-1				Tak
Kompatybilność elektromagnetyczna				Tak
<b>Działanie cewki AC</b>				
Napięcie znamionowe AC przy 50/60 Hz, 60 Hz	min.	V	220	
	maks.	V	240	
Napięcie robocze AC				
cewka 50/60 Hz przy 50 Hz				
zadziałanie	min.	%Us	80	
	maks.	%Us	110	
odpadanie	min.	%Us	20	
	maks.	%Us	60	
cewka 50/60 Hz przy 60 Hz				
zadziałanie	min.	%Us	80	
	maks.	%Us	110	
odpadanie	min.	%Us	20	
	maks.	%Us	60	
cewka 60 Hz przy 60 Hz				
zadziałanie	min.	%Us	80	
	maks.	%Us	110	
odpadanie	min.	%Us	20	
	min.	%Us	60	
Średni pobór cewki przy 20°C				
cewka 50/60 Hz przy 50 Hz	rozruch	VA	300	
	trzymanie	VA	10	
cewka 50/60 Hz przy 60 Hz	rozruch	VA	300	
	trzymanie	VA	10	
Rozproszenie przy trzymaniu ≤20°C 50 Hz				W 10
<b>Działanie cewki DC</b>				
Znamionowe napięcie sterujące DC	min.	V	220	

		maks.	V	240
Napięcie robocze DC	zadziałanie	min.	%Us	80
		maks.	%Us	110
	odpadanie	min.	%Us	20
		maks.	%Us	60

Średni pobór cewki przy ≤20°C		zadziałanie	W	300
		trzymanie	W	10

**Maks. częstotliwość cykli**

Operacje mechaniczne	cycles/h	2400
----------------------	----------	------

**Czas działania**

Średni czas przy sterowaniu Us				
W AC				
Zamykanie NO		min.	ms	60
		maks.	ms	100
Otwieranie NO		min.	ms	25
		maks.	ms	60
w DC				
Zamykanie NO		min.	ms	60
		maks.	ms	100
Otwieranie NO		min.	ms	25
		maks.	ms	60

**Dane techniczne UL**

Znamionowe napięcie robocze AC (UL)	V	600
-------------------------------------	---	-----

Prąd pełnego obciążenia dla trójfazowego silnika AC przy			
	480 V	A	180
	600 V	A	144

Uzyskana wydajność mechaniczna przy silnik trójfazowy AC			
	200/208 V	HP	60
	220/230 V	HP	75
	575/600 V	HP	150

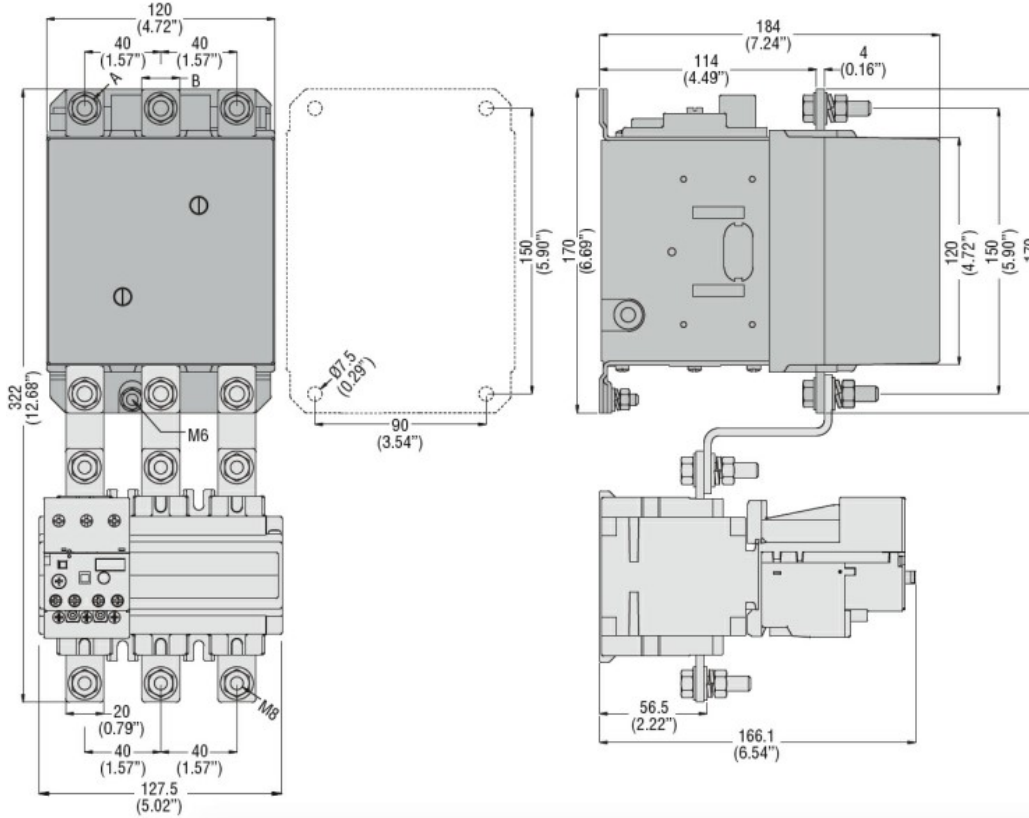
Zastosowanie ogólne			
Stycznik			
		AC o zastosowaniu ogólnym, prąd	A 275

Ochrona przed zwarciami, 600 V			
Standardowa niezawodność			
	Prąd zwarciov	kA	10
	Klasyfikacja bezpiecznika	A	500
	Klasa bezpiecznika		RK5

**Warunki otoczenia**

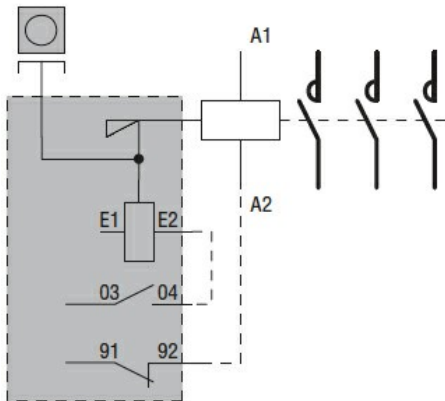
Temperatura			
Temperatura pracy			
	min.	°C	-50
	maks.	°C	70
Temperatura składowania			
	min.	°C	-60

	maks.	°C	80
Maks. wysokość		m	3000
<b>Odporność i zabezpieczenie</b>			
Stopień zanieczyszczenia			3
<b>Wymiary</b>			



CONTACTOR TYPE	A	B
B115	M6	15 (0.59")
B145	M8	20 (0.79")
B180	M8	20 (0.79")

**Schemat połączeń elektrycznych**



**Certyfikaty i zgodność**

**Zgodność**

- CSA C22.2 n° 60947-1
- CSA C22.2 n° 60947-4-1
- IEC/EN 60947-1
- IEC/EN 60947-4-1
- UL 60947-1
- UL 60947-4-1

**Certyfikaty**

CCC

---

cULus

---

EAC

**Klasyfikacja ETIM**

ETIM 8,0

EC000066 -  
Stycznik AC