



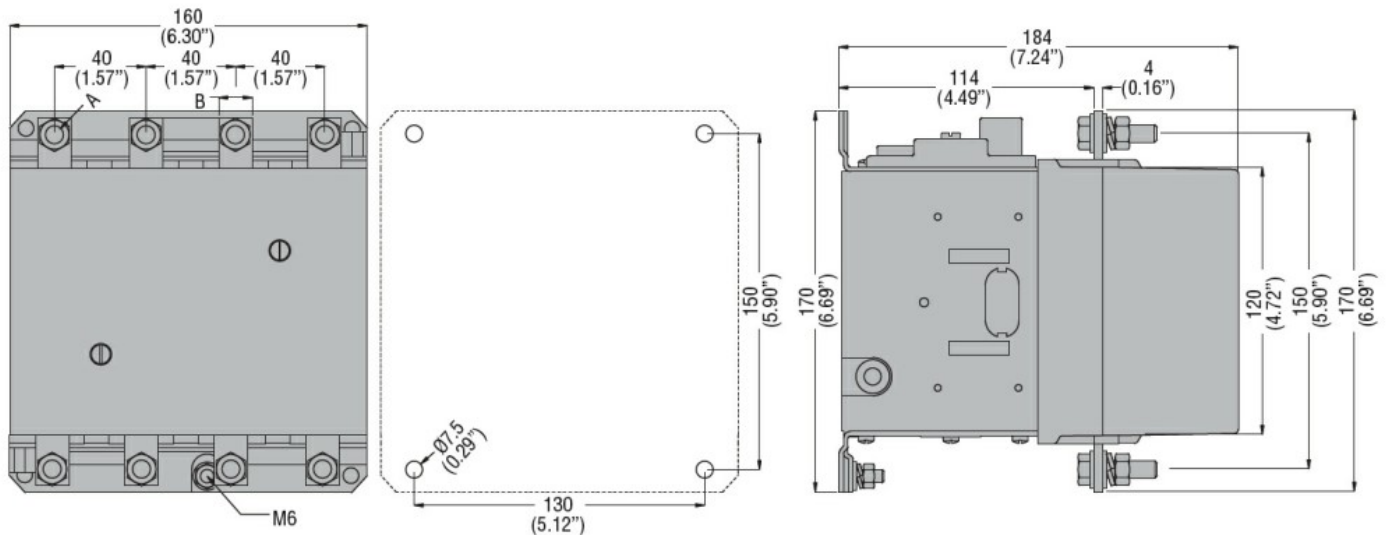
Właściwości styków

Liczba pól	Nr.	4
Zdolność załączania (wartość skuteczna)	A	1850
Zdolność wyłączenia przy napięciu		
	440 V	A 1850
	500 V	A 1600
	690 V	A 1480

Dane techniczne UL

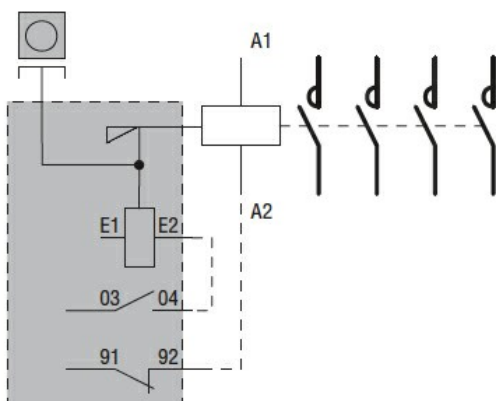
Znamionowe napięcie robocze AC (UL)	V	600
-------------------------------------	---	-----

Wymiary



CONTACTOR TYPE	A	B
B115	M6	15 (0.59")
B145	M8	20 (0.79")
B180	M8	20 (0.79")

Schemat połączeń elektrycznych



Certyfikaty i zgodność

Zgodność

CSA C22.2 n° 60947-1

CSA C22.2 n° 60947-4-1

IEC/EN 60947-1

IEC/EN 60947-4-1

UL 60947-1

UL 60947-4-1

Certyfikaty

CCC

cULus

EAC