



Przeznaczenie produktu	Stycznik mocy		
Seria produktu	B180		
Właściwości styków			
Liczba pól	Nr.	4	
Znamionowe napięcie izolacji U_i IEC/EN	V	1000	
Znamionowe napięcie udarowe U_{imp}	kV	8	
Częstotliwość robocza	min.	Hz	25
	maks.	Hz	400
Prąd roboczy termiczny umowny I_{th} , IEC	A	275	
Prąd roboczy I_e	AC-1 ($\leq 40^\circ\text{C}$)	A	275
	AC-1 ($\leq 55^\circ\text{C}$)	A	250
	AC-1 ($\leq 70^\circ\text{C}$)	A	200
	AC-3 ($\leq 440\text{V} \leq 55^\circ\text{C}$)	A	185
	AC-4 (400V)	A	65
Znamionowa moc robocza AC-1 ($T \leq 40^\circ\text{C}$)	230 V	kW	95
	400 V	kW	160
	500 V	kW	213
	690 V	kW	298
Maks. prąd I_e wg IEC w DC1 przy $L/R \leq 1$ ms i 1 polu szeregowo	75 V	A	260
	110 V	A	120
	220 V	A	–
	330 V	A	–
	460 V	A	–
Maks. prąd I_e wg IEC w DC1 przy $L/R \leq 1$ ms i 2 polach szeregowo	75 V	A	260
	110 V	A	170
	220 V	A	150
	330 V	A	–
	460 V	A	–
Maks. prąd I_e wg IEC w DC1 przy $L/R \leq 1$ ms i 3 polach szeregowo	75 V	A	260
	110 V	A	170
	220 V	A	170
	330 V	A	150
	460 V	A	–
Maks. prąd I_e wg IEC w DC1 przy $L/R \leq 1$ ms i 4 polach szeregowo	75 V	A	260
	110 V	A	170
	220 V	A	170
	330 V	A	170
	460 V	A	150

Maks. prąd I _e wg IEC w DC3-DC5 przy L/R ≤ 15 ms i 1 polu szeregowo	75 V	A	180
	110 V	A	90
	220 V	A	–
	330 V	A	–
	460 V	A	–
Maks. prąd I _e wg IEC w DC3-DC5 przy L/R ≤ 15 ms i 2 polach szeregowo	75 V	A	180
	110 V	A	140
	220 V	A	100
	330 V	A	–
	460 V	A	–
Maks. prąd I _e wg IEC w DC3-DC5 przy L/R ≤ 15 ms i 3 polach szeregowo	75 V	A	180
	110 V	A	160
	220 V	A	140
	330 V	A	100
	460 V	A	–
Maks. prąd I _e wg IEC w DC3-DC5 przy L/R ≤ 15 ms i 4 polach szeregowo	75 V	A	180
	110 V	A	160
	220 V	A	160
	330 V	A	160
	460 V	A	100
Krótkotrwałe dopuszczalne natężenie prądu przez 10s (IEC/PN-EN 60947-1)		A	1500
Bezpiecznik	gG (IEC)	A	315
	aM (IEC)	A	200
Zdolność załączania (wartość skuteczna)		A	1850
Zdolność wyłączenia przy napięciu	440 V	A	1850
	500 V	A	1600
	690 V	A	1480
Rezystancja na pole (średnia wartość)		mΩ	0.3
Rozproszenie mocy na pole (średnia wartość)	I _{th}	W	20.3
	AC-3	W	9.7
Moment obrotowy dokręcania zacisków	min.	Nm	18
	maks.	Nm	18
	min.	I _{bin}	13.3
	maks.	I _{bin}	13.3
Moment dokręcania zacisków cewki	min.	Nm	1
	maks.	Nm	1
	min.	I _{bin}	0.74
	maks.	I _{bin}	0.74
Maks. liczba podłączonych jednocześnie kabli		Nr.	2
Przekrój przewodu	AWG/Kcmil		
	maks.		300 kcmil
Osłona zacisków prądowych zgodna z IEC/EN 60529			IP00

Właściwości mechaniczne

Pozycja montażowa

	normalna dozwolona		Płaszczyzna pionowa ±30°
Montaż			Śruba
Masa		g	6340
Trwałość			
mechaniczna		cycles	10000000
elektryczna		cycles	1000000
Dane związane z bezpieczeństwem			
Poziom zapewnienia bezpieczeństwa B10d zgodny z PN-EN ISO 13489-1			
	obciążenie znamionowe	cycles	1000000
	obciążenie mechaniczne	cycles	10000000
Zestyki lustrzane zgodne z PN-EN 60947-4-1			Tak
Kompatybilność elektromagnetyczna			Tak
Działanie cewki AC			
Napięcie znamionowe AC przy 50/60 Hz, 60 Hz			
	min.	V	110
	maks.	V	125
Napięcie robocze AC			
cewka 50/60 Hz przy 50 Hz			
	zadziałanie		
	min.	%Us	80
	maks.	%Us	110
	odpadanie		
	min.	%Us	20
	maks.	%Us	60
cewka 50/60 Hz przy 60 Hz			
	zadziałanie		
	min.	%Us	80
	maks.	%Us	110
	odpadanie		
	min.	%Us	20
	maks.	%Us	60
cewka 60 Hz przy 60 Hz			
	zadziałanie		
	min.	%Us	80
	maks.	%Us	110
	odpadanie		
	min.	%Us	20
	min.	%Us	60
Średni pobór cewki przy 20°C			
cewka 50/60 Hz przy 50 Hz			
	rozruch	VA	300
	trzymanie	VA	10
cewka 50/60 Hz przy 60 Hz			
	rozruch	VA	300
	trzymanie	VA	10
Rozproszenie przy trzymaniu ≤20°C 50 Hz		W	10
Działanie cewki DC			
Znamionowe napięcie sterujące DC			
	min.	V	110
	maks.	V	125
Napięcie robocze DC			

zadziałanie	min.	%Us	80
	maks.	%Us	110
<hr/>			
odpadanie	min.	%Us	20
	maks.	%Us	60

Średni pobór cewki przy $\leq 20^{\circ}\text{C}$

zadziałanie	W	300
trzymanie	W	10

Maks. częstotliwość cykli

Operacje mechaniczne cycles/h 2400

Czas działania

Średni czas przy sterowaniu U_s

W AC

Zamykanie NO

min.	ms	60
maks.	ms	100

Otwieranie NO

min.	ms	25
maks.	ms	60

w DC

Zamykanie NO

min.	ms	60
maks.	ms	100

Otwieranie NO

min.	ms	25
maks.	ms	60

Dane techniczne UL

Znamionowe napięcie robocze AC (UL) V 600

Prąd pełnego obciążenia dla trójfazowego silnika AC przy

480 V	A	180
600 V	A	144

Uzyskana wydajność mechaniczna przy

silnik trójfazowy AC

200/208 V	HP	60
220/230 V	HP	75
575/600 V	HP	150

Zastosowanie ogólne

Stycznik

AC o zastosowaniu ogólnym, prąd A 275

Ochrona przed zwarciami, 600 V

Standardowa niezawodność

Prąd zwarciovowy	kA	10
Klasyfikacja bezpiecznika	A	500
Klasa bezpiecznika		RK5

Warunki otoczenia

Temperatura

Temperatura pracy

min.	$^{\circ}\text{C}$	-50
maks.	$^{\circ}\text{C}$	70

Temperatura składowania

min.	$^{\circ}\text{C}$	-60
maks.	$^{\circ}\text{C}$	80

Maks. wysokość

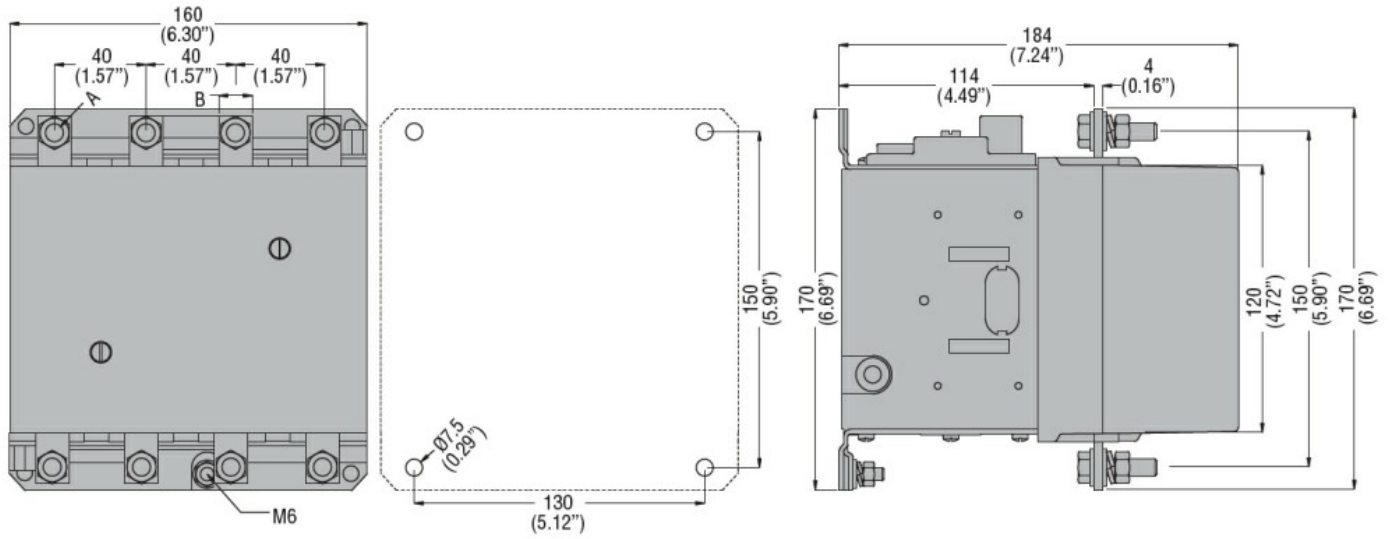
m 3000

Odporność i zabezpieczenie

Stopień zanieczyszczenia

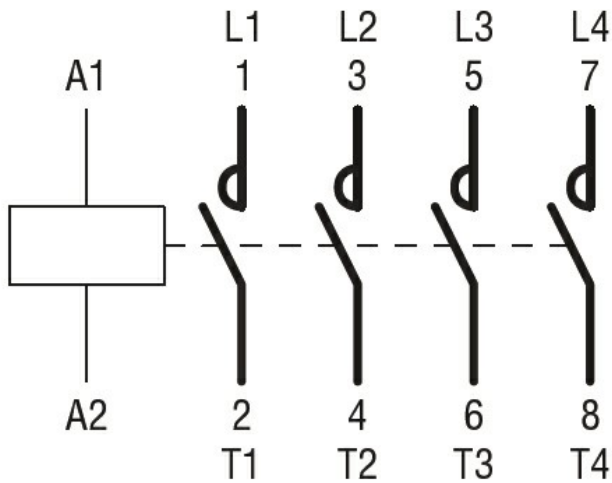
3

Wymiary



CONTACTOR TYPE	A	B
B115	M6	15 (0.59")
B145	M8	20 (0.79")
B180	M8	20 (0.79")

Schemat połączeń elektrycznych



Certyfikaty i zgodność

Zgodność

CSA C22.2 n° 60947-1

CSA C22.2 n° 60947-4-1

IEC/EN 60947-1

IEC/EN 60947-4-1

UL 60947-1

UL 60947-4-1

Certyfikaty

CCC

cULus

EAC

Klasyfikacja ETIM

ETIM 8,0

EC000066 -
Stycznik AC