



Przeznaczenie produktu

Stycznik mocy

Seria produktu

B180

**Właściwości styków**

Liczba pól	Nr.	3
Znamionowe napięcie izolacji $U_i$ IEC/EN	V	1000
Znamionowe napięcie udarowe $U_{imp}$	kV	8
Częstotliwość robocza	min.	Hz 25
	maks.	Hz 400
Prąd roboczy termiczny umowny $I_{th}$ , IEC	A	275
Prąd roboczy $I_e$	AC-1 ( $\leq 40^\circ\text{C}$ )	A 275
	AC-1 ( $\leq 55^\circ\text{C}$ )	A 250
	AC-1 ( $\leq 70^\circ\text{C}$ )	A 200
	AC-3 ( $\leq 440\text{V} \leq 55^\circ\text{C}$ )	A 185
	AC-4 (400V)	A 65
Znamionowa moc robocza AC-3 ( $T \leq 55^\circ\text{C}$ )	230 V	kW 57
	400 V	kW 100
	415 V	kW 108
	440 V	kW 115
	500 V	kW 123
	690 V	kW 144
	1000 V	kW 103
Znamionowa moc robocza AC-1 ( $T \leq 40^\circ\text{C}$ )	230 V	kW 95
	400 V	kW 160
	500 V	kW 213
	690 V	kW 298
Maks. prąd $I_e$ wg IEC w DC1 przy $L/R \leq 1$ ms i 1 polu szeregowo	75 V	A 260
	110 V	A 120
	220 V	A –
	330 V	A –
	460 V	A –
Maks. prąd $I_e$ wg IEC w DC1 przy $L/R \leq 1$ ms i 2 polach szeregowo	75 V	A 260
	110 V	A 170
	220 V	A 150
	330 V	A –
	460 V	A –
Maks. prąd $I_e$ wg IEC w DC1 przy $L/R \leq 1$ ms i 3 polach szeregowo	75 V	A 260
	110 V	A 170
	220 V	A 170

	330 V	A	150
	460 V	A	–
<hr/>			
Maks. prąd Ie wg IEC w DC1 przy L/R ≤ 1 ms i 4 polach szeregowo	75 V	A	260
	110 V	A	170
	220 V	A	170
	330 V	A	170
	460 V	A	150
<hr/>			
Maks. prąd Ie wg IEC w DC3-DC5 przy L/R ≤ 15 ms i 1 polu szeregowo	75 V	A	180
	110 V	A	90
	220 V	A	–
	330 V	A	–
	460 V	A	–
<hr/>			
Maks. prąd Ie wg IEC w DC3-DC5 przy L/R ≤ 15 ms i 2 polach szeregowo	75 V	A	180
	110 V	A	140
	220 V	A	100
	330 V	A	–
	460 V	A	–
<hr/>			
Maks. prąd Ie wg IEC w DC3-DC5 przy L/R ≤ 15 ms i 3 polach szeregowo	75 V	A	180
	110 V	A	160
	220 V	A	140
	330 V	A	100
	460 V	A	–
<hr/>			
Maks. prąd Ie wg IEC w DC3-DC5 przy L/R ≤ 15 ms i 4 polach szeregowo	75 V	A	180
	110 V	A	160
	220 V	A	160
	330 V	A	160
	460 V	A	100
<hr/>			
Krótkotrwałe dopuszczalne natężenie prądu przez 10s (IEC/PN-EN 60947-1)		A	1500
<hr/>			
Bezpiecznik	gG (IEC)	A	315
	aM (IEC)	A	200
<hr/>			
Zdolność załączania (wartość skuteczna)		A	1850
<hr/>			
Zdolność wyłączenia przy napięciu	440 V	A	1850
	500 V	A	1600
	690 V	A	1480
<hr/>			
Rezystancja na pole (średnia wartość)		mΩ	0.3
<hr/>			
Rozproszenie mocy na pole (średnia wartość)	I <sub>th</sub>	W	20.3
	AC-3	W	9.7
<hr/>			
Moment obrotowy dokręcania zacisków	min.	Nm	18
	maks.	Nm	18
	min.	I <sub>bin</sub>	13.3
	maks.	I <sub>bin</sub>	13.3
<hr/>			
Moment dokręcania zacisków cewki	min.	Nm	1
	maks.	Nm	1

	min.	I <sub>bin</sub>	0.74
	maks.	I <sub>bin</sub>	0.74
Maks. liczba podłączonych jednocześnie kabli		Nr.	2
Przekrój przewodu			
AWG/Kcmil			
	maks.		300 kcmil
Ośłona zacisków prądowych zgodna z IEC/EN 60529			IP00
<b>Właściwości mechaniczne</b>			
Pozycja montażowa			
	normalna dozwolona		Płaszczyzna pionowa ±30°
Montaż			Śruba
Masa		g	5380
<b>Trwałość</b>			
mechaniczna		cycles	10000000
elektryczna		cycles	1000000
<b>Dane związane z bezpieczeństwem</b>			
Poziom zapewnienia bezpieczeństwa B10d zgodny z PN-EN ISO 13489-1			
	obciążenie znamionowe	cycles	1000000
	obciążenie mechaniczne	cycles	10000000
Zestyki lustrzane zgodne z PN-EN 60947-4-1			Tak
Kompatybilność elektromagnetyczna			Tak
<b>Działanie cewki AC</b>			
Napięcie znamionowe AC przy 50/60 Hz, 60 Hz			
	min.	V	110
	maks.	V	125
Napięcie robocze AC			
cewka 50/60 Hz przy 50 Hz			
zadziałanie	min.	%Us	80
	maks.	%Us	110
odpadanie	min.	%Us	20
	maks.	%Us	60
cewka 50/60 Hz przy 60 Hz			
zadziałanie	min.	%Us	80
	maks.	%Us	110
odpadanie	min.	%Us	20
	maks.	%Us	60
cewka 60 Hz przy 60 Hz			
zadziałanie	min.	%Us	80
	maks.	%Us	110
odpadanie	min.	%Us	20
	min.	%Us	60
Średni pobór cewki przy 20°C			
cewka 50/60 Hz przy 50 Hz			
	rozruch	VA	300
	trzymanie	VA	10
cewka 50/60 Hz przy 60 Hz			

	rozruch	VA	300
	trzymanie	VA	10
Rozproszenie przy trzymaniu $\leq 20^{\circ}\text{C}$ 50 Hz		W	10
<b>Działanie cewki DC</b>			
Znamionowe napięcie sterujące DC			
	min.	V	110
	maks.	V	125
Napięcie robocze DC			
zadziałanie	min.	%Us	80
	maks.	%Us	110
odpadanie	min.	%Us	20
	maks.	%Us	60
Średni pobór cewki przy $\leq 20^{\circ}\text{C}$			
	zadziałanie	W	300
	trzymanie	W	10
<b>Maks. częstotliwość cykli</b>			
Operacje mechaniczne		cycles/h	2400
<b>Czas działania</b>			
Średni czas przy sterowaniu $U_s$			
W AC			
	Zamykanie NO	min.	ms 60
		maks.	ms 100
	Otwieranie NO	min.	ms 25
		maks.	ms 60
w DC			
	Zamykanie NO	min.	ms 60
		maks.	ms 100
	Otwieranie NO	min.	ms 25
		maks.	ms 60
<b>Dane techniczne UL</b>			
Znamionowe napięcie robocze AC (UL)		V	600
Prąd pełnego obciążenia dla trójfazowego silnika AC przy			
	480 V	A	180
	600 V	A	144
Uzyskana wydajność mechaniczna przy silnik trójfazowy AC			
	200/208 V	HP	60
	220/230 V	HP	75
	575/600 V	HP	150
Zastosowanie ogólne			
Stycznik	AC o zastosowaniu ogólnym, prąd	A	275
Ochrona przed zwarciami, 600 V			
Standardowa niezawodność			
	Prąd zwarciovyy	kA	10
	Klasyfikacja bezpiecznika	A	500
	Klasa bezpiecznika		RK5
<b>Warunki otoczenia</b>			

Temperatura

Temperatura pracy

min.	°C	-50
maks.	°C	70

Temperatura składowania

min.	°C	-60
maks.	°C	80

Maks. wysokość

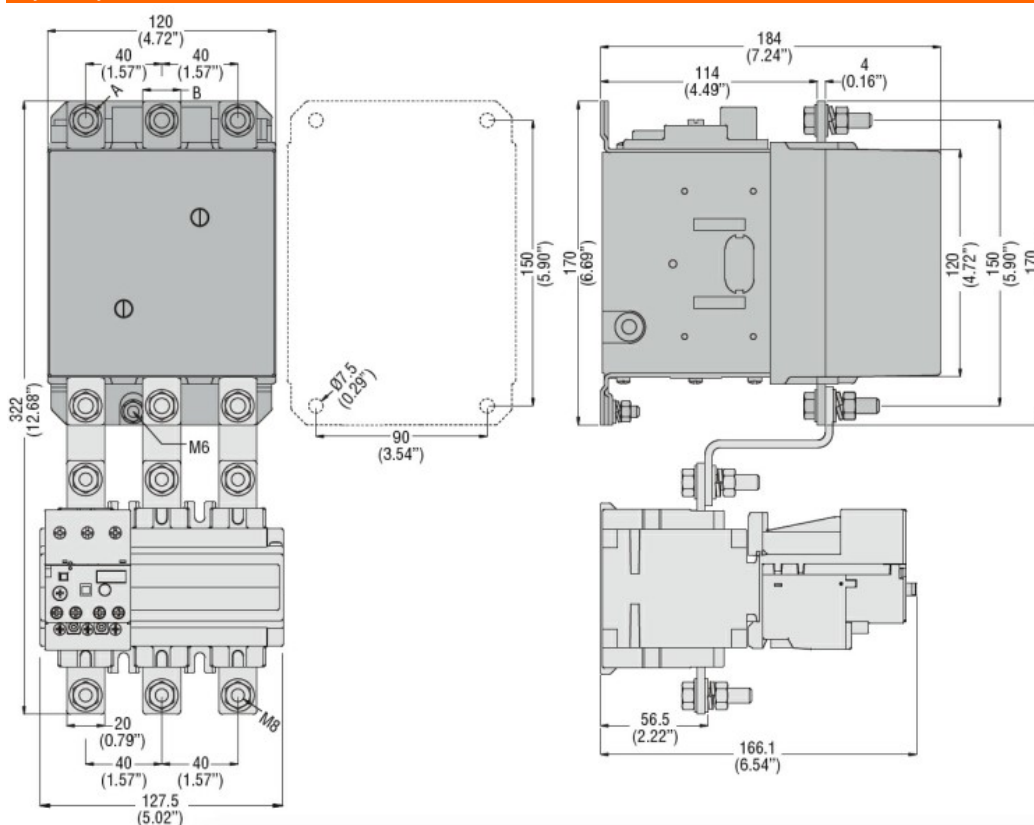
m 3000

Odporność i zabezpieczenie

Stopień zanieczyszczenia

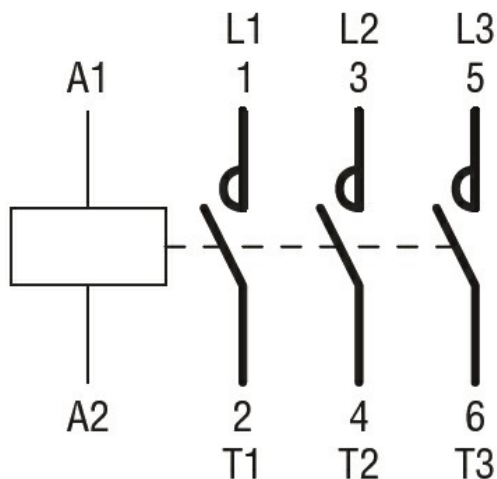
3

Wymiary



CONTACTOR TYPE	A	B
B115	M6	15 (0.59")
B145	M8	20 (0.79")
B180	M8	20 (0.79")

Schemat połączeń elektrycznych



Certyfikaty i zgodność

Zgodność

CSA C22.2 n° 60947-1

---

CSA C22.2 n° 60947-4-1

---

IEC/EN 60947-1

---

IEC/EN 60947-4-1

---

UL 60947-1

---

UL 60947-4-1

Certyfikaty

---

CCC

---

cULus

---

EAC

**Klasyfikacja ETIM**

ETIM 8,0

EC000066 -  
Stycznik AC