



Przeznaczenie produktu

Stycznik mocy

Seria produktu

B145

Właściwości styków

Liczba pól	Nr.	3
Znamionowe napięcie izolacji U_i IEC/EN	V	1000
Znamionowe napięcie udarowe U_{imp}	kV	8
Częstotliwość robocza	min.	Hz 25
	maks.	Hz 400
Prąd roboczy termiczny umowny I_{th} , IEC	A	250
Prąd roboczy I_e	AC-1 ($\leq 40^\circ C$)	A 250
	AC-1 ($\leq 55^\circ C$)	A 235
	AC-1 ($\leq 70^\circ C$)	A 190
	AC-3 ($\leq 440V \leq 55^\circ C$)	A 150
	AC-4 (400V)	A 57
Znamionowa moc robocza AC-3 ($T \leq 55^\circ C$)	400 V	kW 80
Znamionowa moc robocza AC-1 ($T \leq 40^\circ C$)	230 V	kW 91
	400 V	kW 150
	500 V	kW 196
	690 V	kW 270
Maks. prąd I_e wg IEC w DC1 przy $L/R \leq 1$ ms i 1 polu szeregowo	75 V	A 220
	110 V	A 110
	220 V	A –
	330 V	A –
	460 V	A –
Maks. prąd I_e wg IEC w DC1 przy $L/R \leq 1$ ms i 2 polach szeregowo	75 V	A 220
	110 V	A 150
	220 V	A 130
	330 V	A –
	460 V	A –
Maks. prąd I_e wg IEC w DC1 przy $L/R \leq 1$ ms i 3 polach szeregowo	75 V	A 220
	110 V	A 150
	220 V	A 150
	330 V	A 130
	460 V	A –
Maks. prąd I_e wg IEC w DC1 przy $L/R \leq 1$ ms i 4 polach szeregowo	75 V	A 220
	110 V	A 150
	220 V	A 150

	330 V	A	150
	460 V	A	130
Maks. prąd Ie wg IEC w DC3-DC5 przy L/R ≤ 15 ms i 1 polu szeregowo			
	75 V	A	160
	110 V	A	80
	220 V	A	–
	330 V	A	–
	460 V	A	–
Maks. prąd Ie wg IEC w DC3-DC5 przy L/R ≤ 15 ms i 2 polach szeregowo			
	75 V	A	160
	110 V	A	120
	220 V	A	90
	330 V	A	–
	460 V	A	–
Maks. prąd Ie wg IEC w DC3-DC5 przy L/R ≤ 15 ms i 3 polach szeregowo			
	75 V	A	160
	110 V	A	140
	220 V	A	120
	330 V	A	90
	460 V	A	–
Maks. prąd Ie wg IEC w DC3-DC5 przy L/R ≤ 15 ms i 4 polach szeregowo			
	75 V	A	160
	110 V	A	140
	220 V	A	140
	330 V	A	140
	460 V	A	90
Krótkotrwałe dopuszczalne natężenie prądu przez 10s (IEC/PN-EN 60947-1)		A	1300
Bezpiecznik			
	gG (IEC)	A	250
	aM (IEC)	A	160
Zdolność załączania (wartość skuteczna)		A	1500
Zdolność wyłączenia przy napięciu			
	440 V	A	1500
	500 V	A	1400
	690 V	A	1200
Rezystancja na pole (średnia wartość)		mΩ	0.3
Rozproszenie mocy na pole (średnia wartość)			
	I _{th}	W	14.5
	AC-3	W	6.8
Moment obrotowy dokręcania zacisków			
	min.	Nm	18
	maks.	Nm	18
	min.	I _{bin}	13.3
	maks.	I _{bin}	13.3
Moment dokręcania zacisków cewki			
	min.	Nm	1
	maks.	Nm	1
	min.	I _{bin}	0.74
	maks.	I _{bin}	0.74
Maks. liczba podłączonych jednocześnie kabli		Nr.	2
Przekrój przewodu			
AWG/Kcmil			
	maks.		4/0

Osłona zacisków prądowych zgodna z IEC/EN 60529				IP00
Właściwości mechaniczne				
Pozycja montażowa	normalna dozwolona	Płaszczyzna pionowa $\pm 30^\circ$		
Montaż				Śruba
Masa	g			6060
Trwałość				
mechaniczna	cycles			10000000
elektryczna	cycles			1100000
Dane związane z bezpieczeństwem				
Poziom zapewnienia bezpieczeństwa B10d zgodny z PN-EN ISO 13489-1	obciążenie znamionowe	cycles	1100000	
	obciążenie mechaniczne	cycles	10000000	
Zestyki lustrzane zgodne z PN-EN 60947-4-1				Tak
Kompatybilność elektromagnetyczna				Tak
Działanie cewki AC				
Napięcie znamionowe AC przy 50/60 Hz, 60 Hz	min.	V	110	
	maks.	V	125	
Napięcie robocze AC				
cewka 50/60 Hz przy 50 Hz				
zadziałanie	min.	%Us	80	
	maks.	%Us	110	
odpadanie	min.	%Us	20	
	maks.	%Us	60	
cewka 50/60 Hz przy 60 Hz				
zadziałanie	min.	%Us	80	
	maks.	%Us	110	
odpadanie	min.	%Us	20	
	maks.	%Us	60	
cewka 60 Hz przy 60 Hz				
zadziałanie	min.	%Us	80	
	maks.	%Us	110	
odpadanie	min.	%Us	20	
	min.	%Us	60	
Średni pobór cewki przy 20°C				
cewka 50/60 Hz przy 50 Hz	rozruch	VA	300	
	trzymanie	VA	10	
cewka 50/60 Hz przy 60 Hz	rozruch	VA	300	
	trzymanie	VA	10	
Rozproszenie przy trzymaniu $\leq 20^\circ\text{C}$ 50 Hz	W			10
Działanie cewki DC				
Znamionowe napięcie sterujące DC	min.	V	110	

		maks.	V	125
Napięcie robocze DC	zadziałanie	min.	%Us	80
		maks.	%Us	110
	odpadanie	min.	%Us	20
		maks.	%Us	60
Średni pobór cewki przy $\leq 20^{\circ}\text{C}$		zadziałanie	W	300
		trzymanie	W	10

Maks. częstotliwość cykli

 Operacje mechaniczne cycles/h 2400
Czas działania

 Średni czas przy sterowaniu U_s

W AC

Zamykanie NO

min.	ms	60
maks.	ms	100

Otwieranie NO

min.	ms	25
maks.	ms	60

w DC

Zamykanie NO

min.	ms	60
maks.	ms	100

Otwieranie NO

min.	ms	25
maks.	ms	60

Dane techniczne UL

 Znamionowe napięcie robocze AC (UL) V 600

Prąd pełnego obciążenia dla trójfazowego silnika AC przy

480 V	A	124
600 V	A	125

Uzyskana wydajność mechaniczna przy

silnik trójfazowy AC

200/208 V	HP	50
220/230 V	HP	50

Zastosowanie ogólne

Stycznik

 AC o zastosowaniu ogólnym, prąd A 250

Ochrona przed zwarciami, 600 V

Standardowa niezawodność

Prąd zwarciovowy	kA	5
Klasyfikacja bezpiecznika	A	500
Klasa bezpiecznika		RK5

Warunki otoczenia

Temperatura

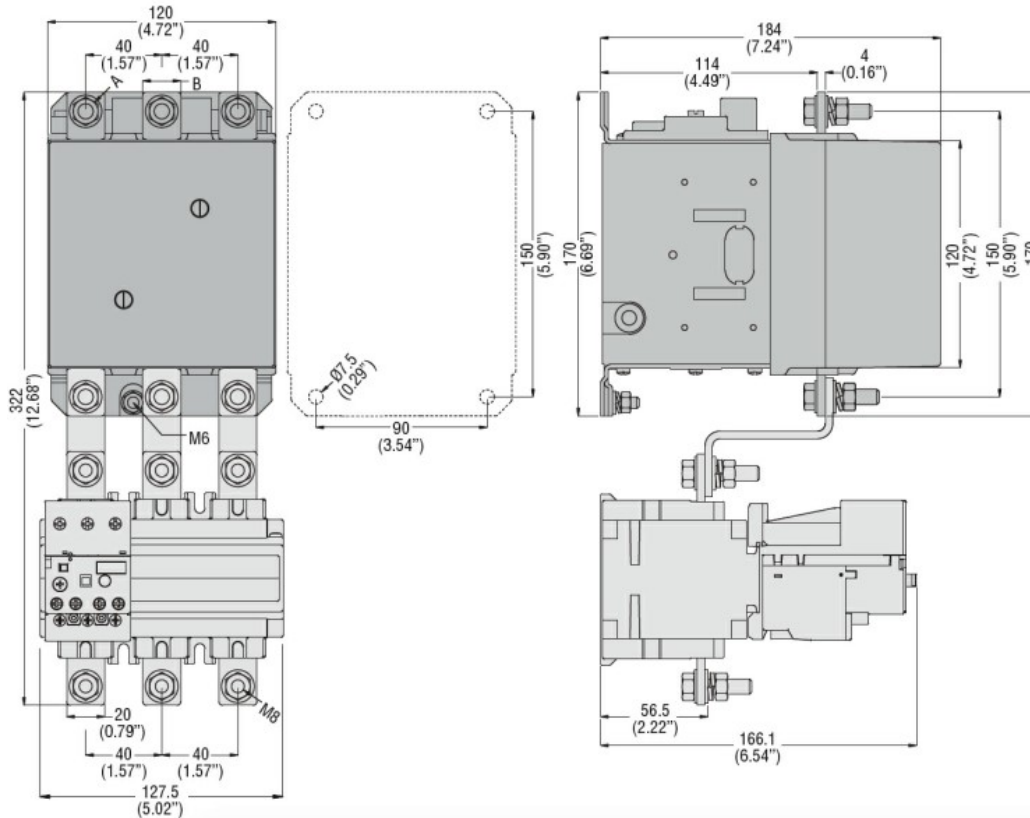
Temperatura pracy

min.	$^{\circ}\text{C}$	-50
maks.	$^{\circ}\text{C}$	70

Temperatura składowania

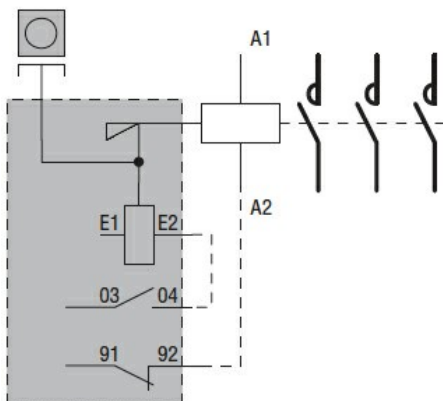
min.	$^{\circ}\text{C}$	-60
maks.	$^{\circ}\text{C}$	80

Maks. wysokość	m	3000
Odporność i zabezpieczenie		
Stopień zanieczyszczenia		3
Wymiary		



CONTACTOR TYPE	A	B
B115	M6	15 (0.59")
B145	M8	20 (0.79")
B180	M8	20 (0.79")

Schemat połączeń elektrycznych



Certyfikaty i zgodność

Zgodność

- CSA C22.2 n° 60947-1
- CSA C22.2 n° 60947-4-1
- IEC/EN 60947-1
- IEC/EN 60947-4-1
- UL 60947-1
- UL 60947-4-1

Certyfikaty

- CCC
- cULus

EAC

Klasyfikacja ETIM

ETIM 8,0

EC000066 -
Stycznik AC