



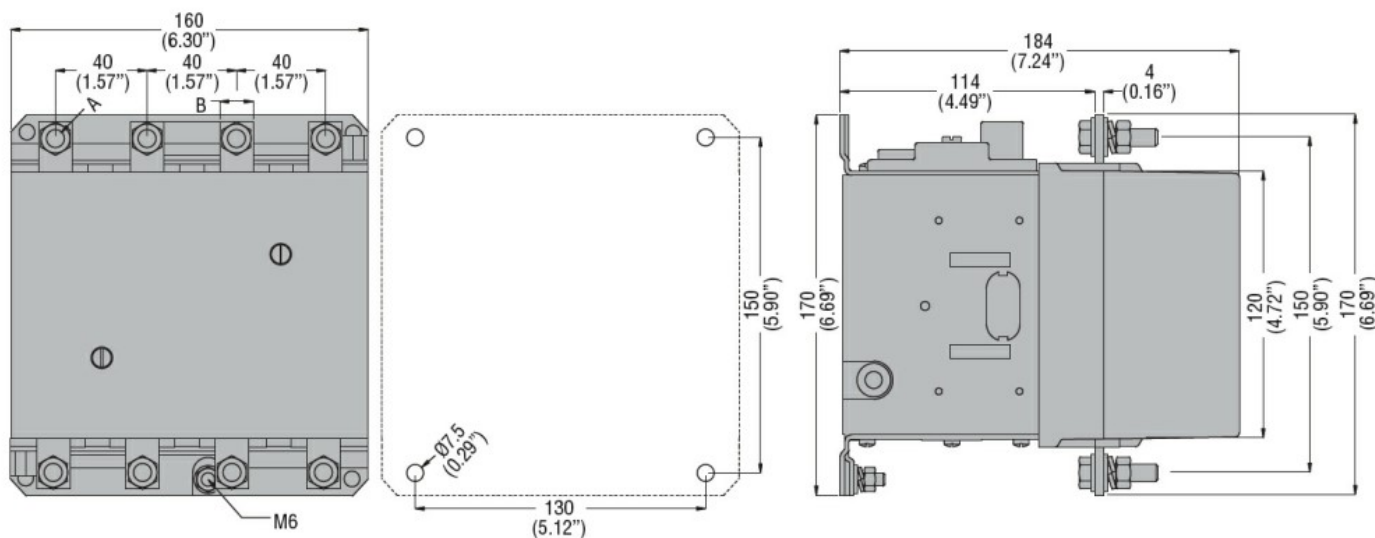
### Właściwości styków

Liczba pól Nr. 4

### Dane techniczne UL

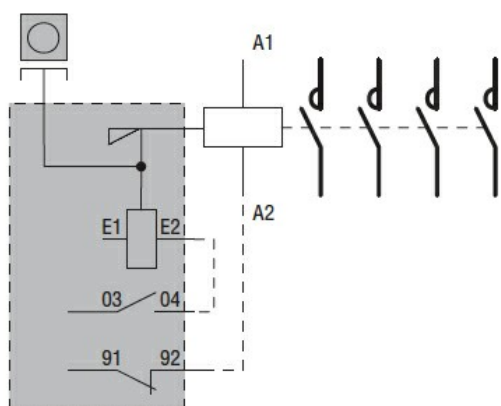
Znamionowe napięcie robocze AC (UL) V 600

### Wymiary



CONTACTOR TYPE	A	B
B115	M6	15 (0.59")
B145	M8	20 (0.79")
B180	M8	20 (0.79")

### Schemat połączeń elektrycznych



### Certyfikaty i zgodność

Zgodność

CSA C22.2 n° 60947-1

CSA C22.2 n° 60947-4-1

IEC/EN 60947-1

IEC/EN 60947-4-1

---

UL 60947-1

---

UL 60947-4-1

Certyfikaty

---

CCC

---

cULus

---

EAC