



Przeznaczenie produktu	Stycznik mocy		
Seria produktu	B1250		
<b>Właściwości styków</b>			
Liczba pól	Nr.	3	
Znamionowe napięcie izolacji $U_i$ IEC/EN	V	690	
Znamionowe napięcie udarowe $U_{imp}$	kV	8	
Częstotliwość robocza	min.	Hz	25
	maks.	Hz	400
Prąd roboczy termiczny umowny $I_{th}$ , IEC	A	1250	
Prąd roboczy $I_e$	AC-1 ( $\leq 40^\circ\text{C}$ )	A	1250
	AC-1 ( $\leq 55^\circ\text{C}$ )	A	1050
	AC-1 ( $\leq 70^\circ\text{C}$ )	A	880
Znamionowa moc robocza AC-1 ( $T \leq 40^\circ\text{C}$ )	230 V	kW	480
	400 V	kW	830
	500 V	kW	1100
	690 V	kW	1450
Krótkotrwałe dopuszczalne natężenie prądu przez 10s (IEC/PN-EN 60947-1)	A	6500	
Bezpiecznik	gG (IEC)	A	1250
		A	6300
Zdolność załączania (wartość skuteczna)			
Zdolność wyłączenia przy napięciu	440 V	A	6300
	500 V	A	5600
	690 V	A	5000
Rezystancja na pole (średnia wartość)	m $\Omega$	7	
Rozproszenie mocy na pole (średnia wartość)	$I_{th}$	W	110
Moment obrotowy dokręcania zacisków	min.	Nm	35
	maks.	Nm	35
	min.	$I_{bin}$	25.8
	maks.	$I_{bin}$	25.8
Maks. liczba podłączonych jednocześnie kabli	Nr.	2	
Przekrój przewodu	AWG/Kcmil		
	maks.	2x 1500kcmil	
Osłona zacisków prądowych zgodna z IEC/EN 60529	IP00		
<b>Właściwości mechaniczne</b>			
Pozycja montażowa	normalna	Płaszczyzna pionowa	
	dozwolona	$\pm 30^\circ$	

Montaż				Śruba
Masa			g	4790
<b>Właściwości styków pomocniczych</b>				
Prąd termiczny umowny I <sub>th</sub>			A	16
Oznaczenie PN-EN 60947-5-1				A600 - P600
Prąd roboczy AC15	230 V	A		3
	400 V	A		1.9
	500 V	A		1.4
	<hr/>			
Prąd roboczy DC12	110 V	A		5.7
	<hr/>			
Prąd roboczy DC13	24 V	A		5.7
	48 V	A		2.9
	60 V	A		2.3
	125 V	A		0.6
	220 V	A		0.2
	600 V	A		1.2
	<hr/>			
<b>Trwałość</b>				
mechaniczna			cycles	5000000
elektryczna			cycles	700000
<b>Dane związane z bezpieczeństwem</b>				
Poziom zapewnienia bezpieczeństwa B10d zgodny z PN-EN ISO 13489-1				
	obciążenie znamionowe		cycles	700000
	obciążenie mechaniczne		cycles	5000000
<hr/>				Tak
Zestyki lustrzane zgodne z PN-EN 60947-4-1				
<hr/>				Tak
Kompatybilność elektromagnetyczna				
<b>Działanie cewki AC</b>				
Napięcie znamionowe AC przy 50/60 Hz, 60 Hz				
	min.	V		110
	maks.	V		125
<hr/>				
Napięcie robocze AC				
cewka 50/60 Hz przy 50 Hz				
	zadziałanie		min. %Us	80
			maks. %Us	110
	odpadanie		min. %Us	20
			maks. %Us	60
<hr/>				
cewka 50/60 Hz przy 60 Hz				
	zadziałanie		min. %Us	80
			maks. %Us	110
	odpadanie		min. %Us	20
			maks. %Us	60
<hr/>				
cewka 60 Hz przy 60 Hz				
	zadziałanie		min. %Us	80
			maks. %Us	110
	odpadanie		min. %Us	20
			min. %Us	60

Średni pobór cewki przy 20°C

cewka 50/60 Hz przy 50 Hz

rozruch	VA	800
trzymanie	VA	45

cewka 50/60 Hz przy 60 Hz

rozruch	VA	800
trzymanie	VA	45

Rozproszenie przy trzymaniu ≤20°C 50 Hz

W	40
---	----

**Działanie cewki DC**

Znamionowe napięcie sterujące DC

min.	V	110
maks.	V	125

Napięcie robocze DC

zadziałanie

min.	%Us	80
------	-----	----

**Maks. częstotliwość cykli**

Operacje mechaniczne

cycles/h	1200
----------	------

**Czas działania**

Średni czas przy sterowaniu Us

W AC

Zamykanie NO

min.	ms	300
maks.	ms	450

Otwieranie NO

min.	ms	70
maks.	ms	130

w DC

Zamykanie NO

min.	ms	300
maks.	ms	450

Otwieranie NO

min.	ms	70
maks.	ms	130

**Dane techniczne UL**

Znamionowe napięcie robocze AC (UL)

V	600
---	-----

Klasyfikacja zestyków pomocniczych zgodnie z UL

A600 - P600

**Warunki otoczenia**

Temperatura

Temperatura pracy

min.	°C	-50
maks.	°C	60

Temperatura składowania

min.	°C	-60
maks.	°C	80

Maks. wysokość

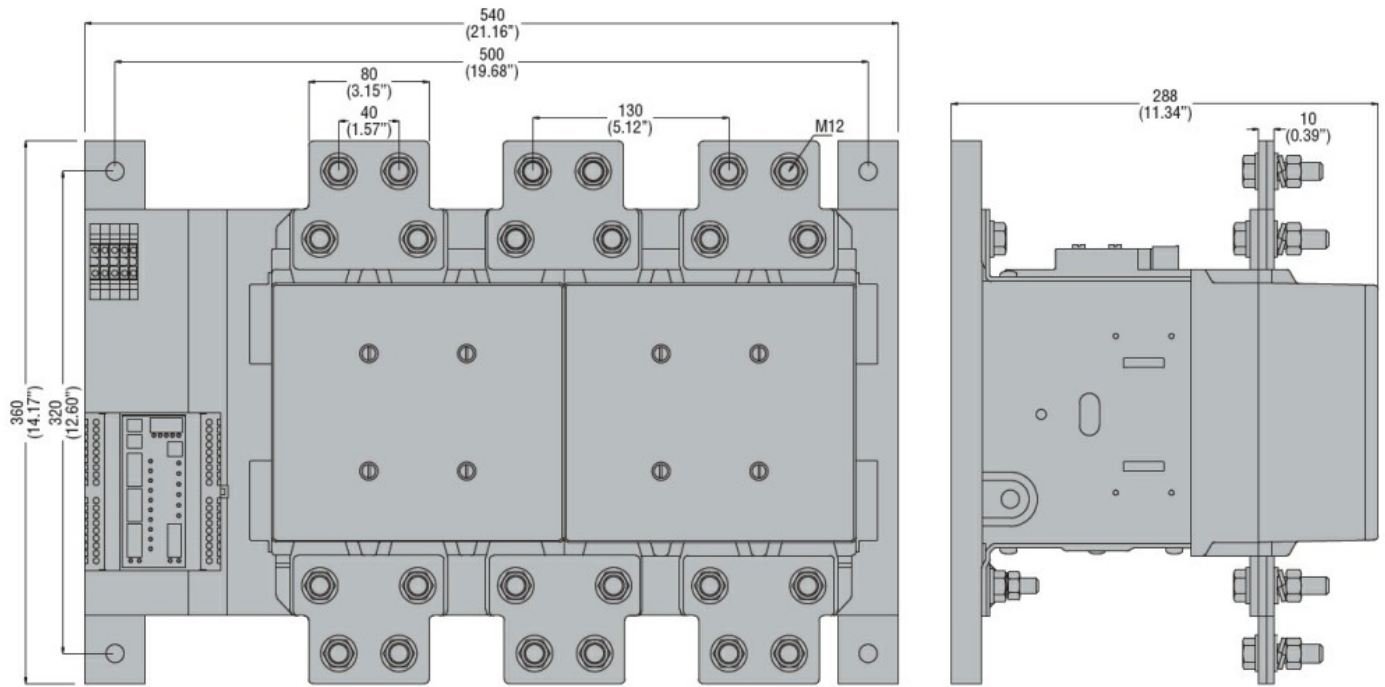
m	3000
---	------

**Odporność i zabezpieczenie**

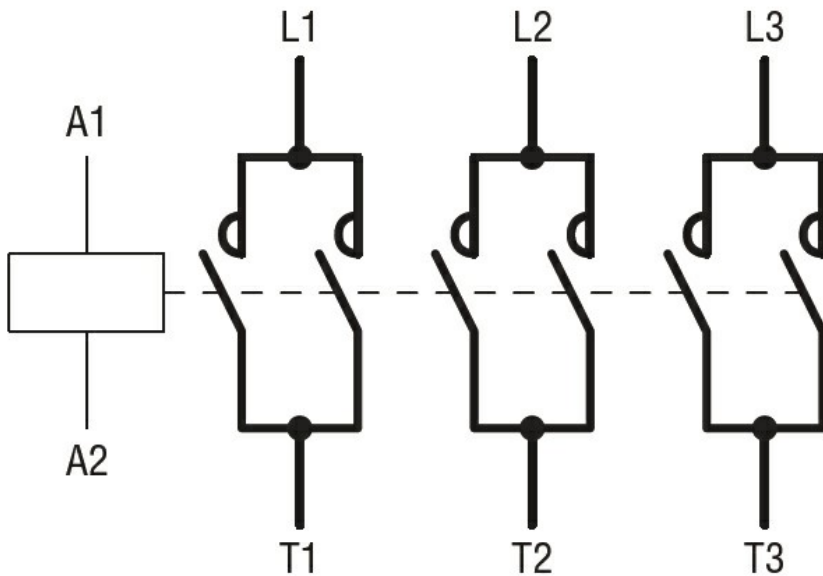
Stopień zanieczyszczenia

3

**Wymiary**



Schemat połączeń elektrycznych



Certyfikaty i zgodność

Zgodność

CSA C22.2 n° 60947-1

CSA C22.2 n° 60947-4-1

IEC/EN 60947-1

IEC/EN 60947-4-1

UL 60947-1

UL 60947-4-1

Certyfikaty

/

Klasyfikacja ETIM

ETIM 8,0

EC000066 -  
Stycznik AC