



Przeznaczenie produktu

Seria produktu

Stycznik mocy

B115

**Właściwości styków**

Liczba pól	Nr.	3
Znamionowe napięcie izolacji $U_i$ IEC/EN	V	1000
Znamionowe napięcie udarowe $U_{imp}$	kV	8
Częstotliwość robocza	min.	Hz 25
	maks.	Hz 400
Prąd roboczy termiczny umowny $I_{th}$ , IEC	A	160
Prąd roboczy $I_e$	AC-1 ( $\leq 40^\circ\text{C}$ )	A 160
	AC-1 ( $\leq 55^\circ\text{C}$ )	A 150
	AC-1 ( $\leq 70^\circ\text{C}$ )	A 110
	AC-3 ( $\leq 440\text{V} \leq 55^\circ\text{C}$ )	A 110
	AC-4 (400V)	A 47
Znamionowa moc robocza AC-3 ( $T \leq 55^\circ\text{C}$ )	400 V	kW 61
Znamionowa moc robocza AC-1 ( $T \leq 40^\circ\text{C}$ )	230 V	kW 57
	400 V	kW 98
	500 V	kW 129
	690 V	kW 173
Maks. prąd $I_e$ wg IEC w DC1 przy $L/R \leq 1$ ms i 1 polu szeregowo	75 V	A 160
	110 V	A 100
	220 V	A –
	330 V	A –
	460 V	A –
Maks. prąd $I_e$ wg IEC w DC1 przy $L/R \leq 1$ ms i 2 polach szeregowo	75 V	A 160
	110 V	A 130
	220 V	A 100
	330 V	A –
	460 V	A –
Maks. prąd $I_e$ wg IEC w DC1 przy $L/R \leq 1$ ms i 3 polach szeregowo	75 V	A 160
	110 V	A 130
	220 V	A 130
	330 V	A 100
	460 V	A –
Maks. prąd $I_e$ wg IEC w DC1 przy $L/R \leq 1$ ms i 4 polach szeregowo	75 V	A 160
	110 V	A 130
	220 V	A 130

	330 V	A	130
	460 V	A	100
<hr/>			
Maks. prąd I <sub>e</sub> wg IEC w DC3-DC5 przy L/R ≤ 15 ms i 1 polu szeregowo	75 V	A	140
	110 V	A	70
	220 V	A	–
	330 V	A	–
	460 V	A	–
<hr/>			
Maks. prąd I <sub>e</sub> wg IEC w DC3-DC5 przy L/R ≤ 15 ms i 2 polach szeregowo	75 V	A	140
	110 V	A	100
	220 V	A	80
	330 V	A	–
	460 V	A	–
<hr/>			
Maks. prąd I <sub>e</sub> wg IEC w DC3-DC5 przy L/R ≤ 15 ms i 3 polach szeregowo	75 V	A	140
	110 V	A	120
	220 V	A	100
	330 V	A	80
	460 V	A	–
<hr/>			
Maks. prąd I <sub>e</sub> wg IEC w DC3-DC5 przy L/R ≤ 15 ms i 4 polach szeregowo	75 V	A	140
	110 V	A	120
	220 V	A	120
	330 V	A	120
	460 V	A	80
<hr/>			
Krótkotrwałe dopuszczalne natężenie prądu przez 10s (IEC/PN-EN 60947-1)		A	1100
<hr/>			
Bezpiecznik	gG (IEC)	A	200
	aM (IEC)	A	125
<hr/>			
Zdolność załączania (wartość skuteczna)		A	1300
<hr/>			
Zdolność wyłączenia przy napięciu	440 V	A	1300
	500 V	A	1100
	690 V	A	880
<hr/>			
Rezystancja na pole (średnia wartość)		mΩ	0.3
<hr/>			
Rozproszenie mocy na pole (średnia wartość)	I <sub>th</sub>	W	7.7
	AC-3	W	4
<hr/>			
Moment obrotowy dokręcania zacisków	min.	Nm	10
	maks.	Nm	10
	min.	I <sub>bin</sub>	7.4
	maks.	I <sub>bin</sub>	7.4
<hr/>			
Maks. liczba podłączonych jednocześnie kabli		Nr.	2
<hr/>			
Przekrój przewodu	AWG/Kcmil		
	maks.		2/0
<hr/>			
Oslona zacisków prądowych zgodna z IEC/EN 60529			IP00
<hr/>			
<b>Właściwości mechaniczne</b>			
Pozycja montażowa	normalna		Płaszczyzna pionowa

Montaż	dozwolona		±30°
Masa		g	Śruba 6
<b>Trwałość</b>			
mechaniczna		cycles	10000000
elektryczna		cycles	1100000
<b>Dane związane z bezpieczeństwem</b>			
Poziom zapewnienia bezpieczeństwa B10d zgodny z PN-EN ISO 13489-1			
	obciążenie znamionowe	cycles	1100000
	obciążenie mechaniczne	cycles	10000000
Zestyki lustrzane zgodne z PN-EN 609474-4-1			Tak
Kompatybilność elektromagnetyczna			Tak
<b>Działanie cewki AC</b>			
Napięcie znamionowe AC przy 50/60 Hz, 60 Hz			
	min.	V	110
	maks.	V	125
Napięcie robocze AC			
cewka 50/60 Hz przy 50 Hz			
	zadziałanie		
	min.	%Us	80
	maks.	%Us	110
	odpadanie		
	min.	%Us	20
	maks.	%Us	60
cewka 50/60 Hz przy 60 Hz			
	zadziałanie		
	min.	%Us	80
	maks.	%Us	110
	odpadanie		
	min.	%Us	20
	maks.	%Us	60
cewka 60 Hz przy 60 Hz			
	zadziałanie		
	min.	%Us	80
	maks.	%Us	110
	odpadanie		
	min.	%Us	20
	min.	%Us	60
Średni pobór cewki przy 20°C			
cewka 50/60 Hz przy 50 Hz			
	rozruch	VA	300
	trzymanie	VA	10
cewka 50/60 Hz przy 60 Hz			
	rozruch	VA	300
	trzymanie	VA	10
Rozproszenie przy trzymaniu ≤20°C 50 Hz		W	10
<b>Działanie cewki DC</b>			
Znamionowe napięcie sterujące DC			
	min.	V	110
	maks.	V	125
Napięcie robocze DC			
	zadziałanie		
	min.	%Us	80
	maks.	%Us	110

odpadanie

min.	%Us	20
maks.	%Us	60

Średni pobór cewki przy  $\leq 20^{\circ}\text{C}$

zadziałanie	W	300
trzymanie	W	10

Maks. częstotliwość cykli

Operacje mechaniczne cycles/h 2400

Czas działania

Średni czas przy sterowaniu  $U_s$

W AC

Zamykanie NO

min.	ms	60
maks.	ms	100

Otwieranie NO

min.	ms	25
maks.	ms	60

w DC

Zamykanie NO

min.	ms	60
maks.	ms	100

Otwieranie NO

min.	ms	25
maks.	ms	60

Dane techniczne UL

Znamionowe napięcie robocze AC (UL)

V 600

Prąd pełnego obciążenia dla trójfazowego silnika AC przy

480 V	A	96
600 V	A	99

Uzyskana wydajność mechaniczna przy

silnik trójfazowy AC

200/208 V	HP	30
220/230 V	HP	40
575/600 V	HP	100

Zastosowanie ogólne

Stycznik

AC o zastosowaniu ogólnym, prąd A 160

Ochrona przed zwarciami, 600 V

Standardowa niezawodność

Prąd zwarciovowy	kA	5
Klasyfikacja bezpiecznika	A	500
Klasa bezpiecznika		RK5

Warunki otoczenia

Temperatura

Temperatura pracy

min.	$^{\circ}\text{C}$	-50
maks.	$^{\circ}\text{C}$	70

Temperatura składowania

min.	$^{\circ}\text{C}$	-60
maks.	$^{\circ}\text{C}$	80

Maks. wysokość

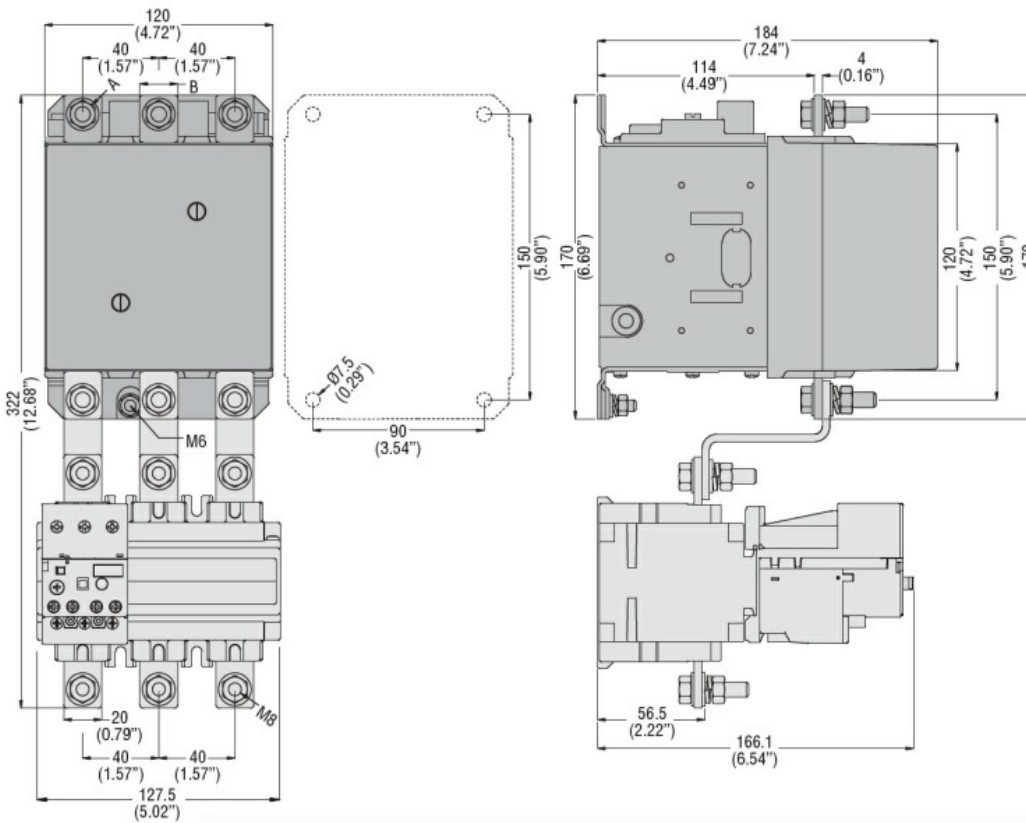
m 3000

Odporność i zabezpieczenie

Stopień zanieczyszczenia

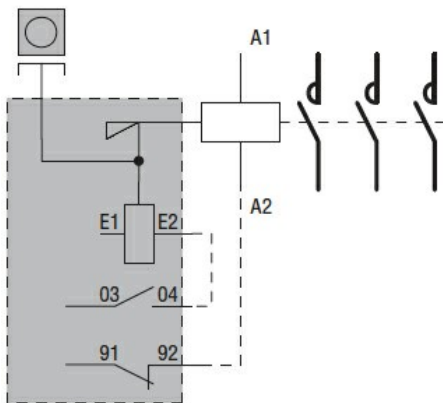
3

Wymiary



CONTACTOR TYPE	A	B
B115	M6	15 (0.59")
B145	M8	20 (0.79")
B180	M8	20 (0.79")

### Schemat połączeń elektrycznych



### Certyfikaty i zgodność

#### Zgodność

CSA C22.2 n° 60947-1

CSA C22.2 n° 60947-4-1

IEC/EN 60947-1

IEC/EN 60947-4-1

UL 60947-1

UL 60947-4-1

#### Certyfikaty

CCC

cULus

EAC

### Klasyfikacja ETIM

ETIM 8,0

EC000066 -  
Stycznik AC