



Przeznaczenie produktu	Stycznik mocy		
Seria produktu	B115		
Właściwości styków			
Liczba pól	Nr.	4	
Znamionowe napięcie izolacji U_i IEC/EN	V	1000	
Znamionowe napięcie udarowe U_{imp}	kV	8	
Częstotliwość robocza	min.	Hz	25
	maks.	Hz	400
Prąd roboczy termiczny umowny I_{th} , IEC	A	160	
Prąd roboczy I_e	AC-1 ($\leq 40^\circ C$)	A	160
	AC-1 ($\leq 55^\circ C$)	A	150
	AC-1 ($\leq 70^\circ C$)	A	110
	AC-3 ($\leq 440V \leq 55^\circ C$)	A	110
	AC-4 (400V)	A	47
Znamionowa moc robocza AC-1 ($T \leq 40^\circ C$)	230 V	kW	57
	400 V	kW	98
	500 V	kW	129
	690 V	kW	173
Maks. prąd I_e wg IEC w DC1 przy $L/R \leq 1$ ms i 1 polu szeregowo	75 V	A	160
	110 V	A	100
	220 V	A	–
	330 V	A	–
	460 V	A	–
Maks. prąd I_e wg IEC w DC1 przy $L/R \leq 1$ ms i 2 polach szeregowo	75 V	A	160
	110 V	A	130
	220 V	A	100
	330 V	A	–
	460 V	A	–
Maks. prąd I_e wg IEC w DC1 przy $L/R \leq 1$ ms i 3 polach szeregowo	75 V	A	160
	110 V	A	130
	220 V	A	130
	330 V	A	100
	460 V	A	–
Maks. prąd I_e wg IEC w DC1 przy $L/R \leq 1$ ms i 4 polach szeregowo	75 V	A	160
	110 V	A	130
	220 V	A	130
	330 V	A	130
	460 V	A	100

Maks. prąd I _e wg IEC w DC3-DC5 przy L/R ≤ 15 ms i 1 polu szeregowo			
	75 V	A	140
	110 V	A	70
	220 V	A	–
	330 V	A	–
	460 V	A	–
Maks. prąd I _e wg IEC w DC3-DC5 przy L/R ≤ 15 ms i 2 polach szeregowo			
	75 V	A	140
	110 V	A	100
	220 V	A	80
	330 V	A	–
	460 V	A	–
Maks. prąd I _e wg IEC w DC3-DC5 przy L/R ≤ 15 ms i 3 polach szeregowo			
	75 V	A	140
	110 V	A	120
	220 V	A	100
	330 V	A	80
	460 V	A	–
Maks. prąd I _e wg IEC w DC3-DC5 przy L/R ≤ 15 ms i 4 polach szeregowo			
	75 V	A	140
	110 V	A	120
	220 V	A	120
	330 V	A	120
	460 V	A	80
Krótkotrwałe dopuszczalne natężenie prądu przez 10s (IEC/PN-EN 60947-1)		A	1100
Bezpiecznik			
	gG (IEC)	A	200
	aM (IEC)	A	125
Zdolność załączania (wartość skuteczna)		A	1300
Zdolność wyłączenia przy napięciu			
	440 V	A	1300
	500 V	A	1100
	690 V	A	880
Rezystancja na pole (średnia wartość)		mΩ	0.3
Rozproszenie mocy na pole (średnia wartość)			
	I _{th}	W	7.7
	AC-3	W	4
Moment obrotowy dokręcania zacisków			
	min.	Nm	10
	maks.	Nm	10
	min.	I _{bin}	7.4
	maks.	I _{bin}	7.4
Maks. liczba podłączonych jednocześnie kabli		Nr.	2
Przekrój przewodu			
	AWG/Kcmil		
	maks.		2/0
Osłona zacisków prądowych zgodna z IEC/EN 60529			IP00
Właściwości mechaniczne			
Pozycja montażowa			
	normalna		Płaszczyzna pionowa
	dozwolona		±30°
Montaż			Śruba

Masa	g	6180
Trwałość		
mechaniczna	cycles	10000000
elektryczna	cycles	1100000
Dane związane z bezpieczeństwem		
Poziom zapewnienia bezpieczeństwa B10d zgodny z PN-EN ISO 13489-1		
	obciążenie znamionowe	cycles 1100000
	obciążenie mechaniczne	cycles 10000000
Zestyki lustrzane zgodne z PN-EN 609474-4-1		Tak
Kompatybilność elektromagnetyczna		Tak
Działanie cewki AC		
Napięcie znamionowe AC przy 50/60 Hz	V	24
Napięcie robocze AC		
cewka 50/60 Hz przy 50 Hz		
zadziałanie		
	min. %Us	80
	maks. %Us	110
odpadanie		
	min. %Us	20
	maks. %Us	60
cewka 50/60 Hz przy 60 Hz		
zadziałanie		
	min. %Us	80
	maks. %Us	110
odpadanie		
	min. %Us	20
	maks. %Us	60
cewka 60 Hz przy 60 Hz		
zadziałanie		
	min. %Us	80
	maks. %Us	110
odpadanie		
	min. %Us	20
	min. %Us	60
Średni pobór cewki przy 20°C		
cewka 50/60 Hz przy 50 Hz		
	rozruch	VA 300
	trzymanie	VA 10
cewka 50/60 Hz przy 60 Hz		
	rozruch	VA 300
	trzymanie	VA 10
Rozproszenie przy trzymaniu ≤20°C 50 Hz	W	10
Działanie cewki DC		
Znamionowe napięcie sterujące DC	V	24
Napięcie robocze DC		
zadziałanie		
	min. %Us	80
	maks. %Us	110
odpadanie		
	min. %Us	20
	maks. %Us	60
Średni pobór cewki przy ≤20°C		
	zadziałanie	W 300
	trzymanie	W 10

Maks. częstotliwość cykli

Operacje mechaniczne cycles/h 2400

Czas działania

Średni czas przy sterowaniu Us

W AC

Zamykanie NO

min. ms 60
maks. ms 100

Otwieranie NO

min. ms 25
maks. ms 60

w DC

Zamykanie NO

min. ms 60
maks. ms 100

Otwieranie NO

min. ms 25
maks. ms 60

Dane techniczne UL

Znamionowe napięcie robocze AC (UL) V 600

Prąd pełnego obciążenia dla trójfazowego silnika AC przy

480 V A 96
600 V A 99

Uzyskana wydajność mechaniczna przy silnik trójfazowy AC

200/208 V HP 30
220/230 V HP 40
575/600 V HP 100

Zastosowanie ogólne

Stycznik

AC o zastosowaniu ogólnym, prąd A 160

Ochrona przed zwarciami, 600 V

Standardowa niezawodność

Prąd zwarciovyy kA 5
Klasyfikacja bezpiecznika A 500
Klasa bezpiecznika RK5

Warunki otoczenia

Temperatura

Temperatura pracy

min. °C -50
maks. °C 70

Temperatura składowania

min. °C -60
maks. °C 80

Maks. wysokość

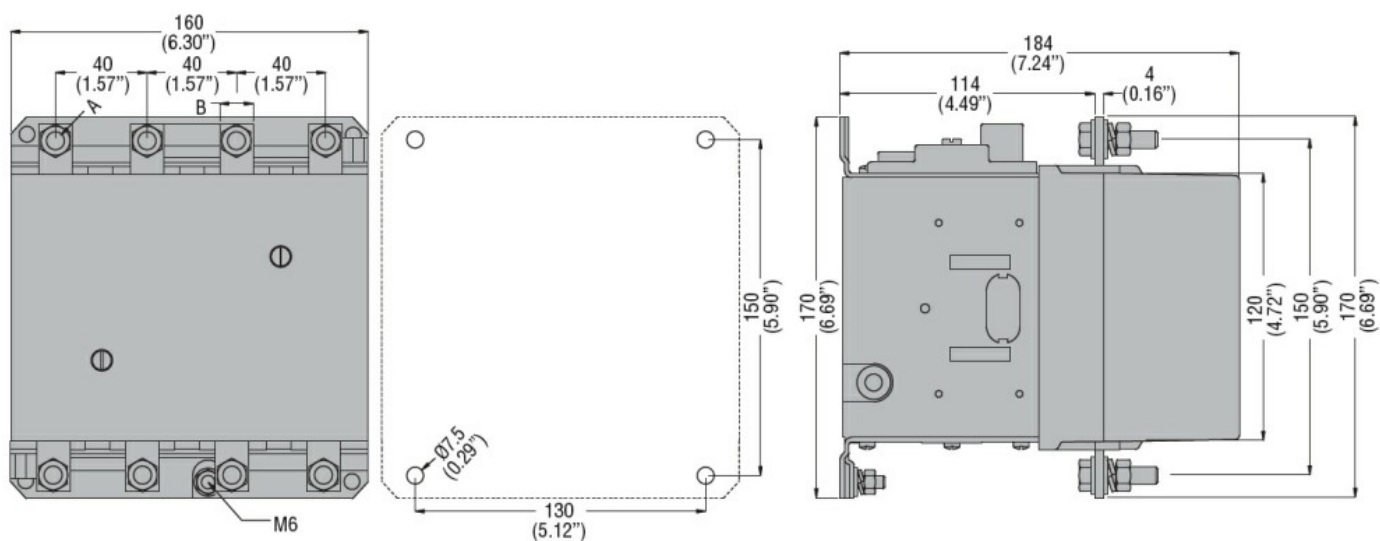
m 3000

Odporność i zabezpieczenie

Stopień zanieczyszczenia

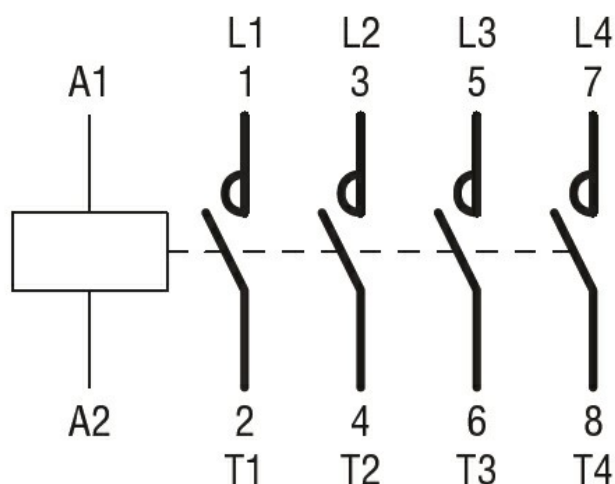
3

Wymiary



CONTACTOR TYPE	A	B
B115	M6	15 (0.59'')
B145	M8	20 (0.79'')
B180	M8	20 (0.79'')

Schemat połączeń elektrycznych



Certyfikaty i zgodność

Zgodność

CSA C22.2 n° 60947-1
CSA C22.2 n° 60947-4-1
IEC/EN 60947-1
IEC/EN 60947-4-1
UL 60947-1
UL 60947-4-1

Certyfikaty

CCC
cULus
EAC

Klasyfikacja ETIM

ETIM 8,0

EC000066 -
Stycznik AC