



Przeznaczenie produktu	Stycznik mocy		
Seria produktu	B115		
Właściwości styków			
Liczba pól	Nr.	4	
Znamionowe napięcie izolacji U_i IEC/EN	V	1000	
Znamionowe napięcie udarowe U_{imp}	kV	8	
Częstotliwość robocza	min.	Hz	25
	maks.	Hz	400
Prąd roboczy termiczny umowny I_{th} , IEC	A	160	
Prąd roboczy I_e	AC-1 ($\leq 40^\circ\text{C}$)	A	160
	AC-1 ($\leq 55^\circ\text{C}$)	A	150
	AC-1 ($\leq 70^\circ\text{C}$)	A	110
	AC-3 ($\leq 440\text{V} \leq 55^\circ\text{C}$)	A	110
	AC-4 (400V)	A	47
Znamionowa moc robocza AC-1 ($T \leq 40^\circ\text{C}$)	230 V	kW	57
	400 V	kW	98
	500 V	kW	129
	690 V	kW	173
Maks. prąd I_e wg IEC w DC1 przy $L/R \leq 1$ ms i 1 polu szeregowo	75 V	A	160
	110 V	A	100
	220 V	A	–
	330 V	A	–
	460 V	A	–
Maks. prąd I_e wg IEC w DC1 przy $L/R \leq 1$ ms i 2 polach szeregowo	75 V	A	160
	110 V	A	130
	220 V	A	100
	330 V	A	–
	460 V	A	–
Maks. prąd I_e wg IEC w DC1 przy $L/R \leq 1$ ms i 3 polach szeregowo	75 V	A	160
	110 V	A	130
	220 V	A	130
	330 V	A	100
	460 V	A	–
Maks. prąd I_e wg IEC w DC1 przy $L/R \leq 1$ ms i 4 polach szeregowo	75 V	A	160
	110 V	A	130
	220 V	A	130
	330 V	A	130
	460 V	A	100

Maks. prąd Ie wg IEC w DC3-DC5 przy L/R ≤ 15 ms i 1 polu szeregowo			
	75 V	A	140
	110 V	A	70
	220 V	A	–
	330 V	A	–
	460 V	A	–
Maks. prąd Ie wg IEC w DC3-DC5 przy L/R ≤ 15 ms i 2 polach szeregowo			
	75 V	A	140
	110 V	A	100
	220 V	A	80
	330 V	A	–
	460 V	A	–
Maks. prąd Ie wg IEC w DC3-DC5 przy L/R ≤ 15 ms i 3 polach szeregowo			
	75 V	A	140
	110 V	A	120
	220 V	A	100
	330 V	A	80
	460 V	A	–
Maks. prąd Ie wg IEC w DC3-DC5 przy L/R ≤ 15 ms i 4 polach szeregowo			
	75 V	A	140
	110 V	A	120
	220 V	A	120
	330 V	A	120
	460 V	A	80
Krótkotrwałe dopuszczalne natężenie prądu przez 10s (IEC/PN-EN 60947-1)		A	1100
Bezpiecznik			
	gG (IEC)	A	200
	aM (IEC)	A	125
Zdolność załączania (wartość skuteczna)		A	1300
Zdolność wyłączenia przy napięciu			
	440 V	A	1300
	500 V	A	1100
	690 V	A	880
Rezystancja na pole (średnia wartość)		mΩ	0.3
Rozproszenie mocy na pole (średnia wartość)			
	Ith	W	7.7
	AC-3	W	4
Moment obrotowy dokręcania zacisków			
	min.	Nm	10
	maks.	Nm	10
	min.	Ibin	7.4
	maks.	Ibin	7.4
Maks. liczba podłączonych jednocześnie kabli		Nr.	2
Przekrój przewodu			
	AWG/Kcmil		
		maks.	2/0
Osłona zacisków prądowych zgodna z IEC/EN 60529			IP00
Właściwości mechaniczne			
Pozycja montażowa			
	normalna		Płaszczyzna pionowa
	dozwolona		±30°
Montaż			Śruba

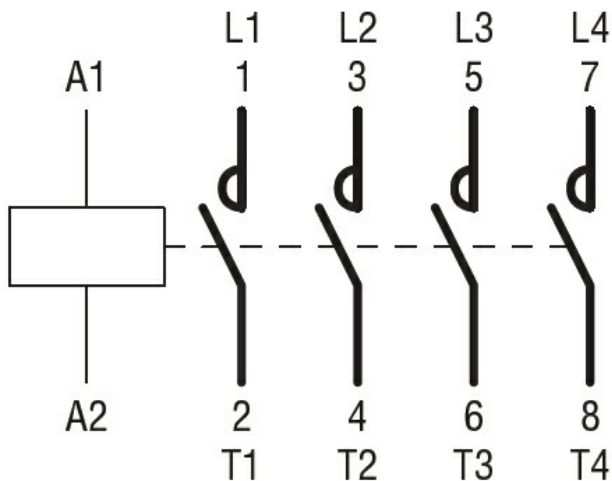
Masa	g	6220
Trwałość		
mechaniczna	cycles	10000000
elektryczna	cycles	1100000
Dane związane z bezpieczeństwem		
Poziom zapewnienia bezpieczeństwa B10d zgodny z PN-EN ISO 13489-1		
	obciążenie znamionowe	cycles 1100000
	obciążenie mechaniczne	cycles 10000000
Zestyki lustrzane zgodne z PN-EN 609474-4-1		Tak
Kompatybilność elektromagnetyczna		Tak
Działanie cewki AC		
Napięcie znamionowe AC przy 50/60 Hz, 60 Hz		
	min.	V 110
	maks.	V 125
Napięcie robocze AC		
cewka 50/60 Hz przy 50 Hz		
	zadziałanie	
	min.	%Us 80
	maks.	%Us 110
	odpadanie	
	min.	%Us 20
	maks.	%Us 60
cewka 50/60 Hz przy 60 Hz		
	zadziałanie	
	min.	%Us 80
	maks.	%Us 110
	odpadanie	
	min.	%Us 20
	maks.	%Us 60
cewka 60 Hz przy 60 Hz		
	zadziałanie	
	min.	%Us 80
	maks.	%Us 110
	odpadanie	
	min.	%Us 20
	min.	%Us 60
Średni pobór cewki przy 20°C		
cewka 50/60 Hz przy 50 Hz		
	rozruch	VA 300
	trzymanie	VA 10
cewka 50/60 Hz przy 60 Hz		
	rozruch	VA 300
	trzymanie	VA 10
Rozproszenie przy trzymaniu ≤20°C 50 Hz	W	10
Działanie cewki DC		
Znamionowe napięcie sterujące DC		
	min.	V 110
	maks.	V 125
Napięcie robocze DC		
	zadziałanie	
	min.	%Us 80
	maks.	%Us 110
	odpadanie	
	min.	%Us 20

		maks.	%Us	60
Średni pobór cewki przy $\leq 20^{\circ}\text{C}$		zadziałanie	W	300
		trzymanie	W	10
Maks. częstotliwość cykli				
Operacje mechaniczne			cycles/h	2400
Czas działania				
Średni czas przy sterowaniu U_s				
W AC	Zamykanie NO	min.	ms	60
		maks.	ms	100
	Otwieranie NO	min.	ms	25
		maks.	ms	60
w DC	Zamykanie NO	min.	ms	60
		maks.	ms	100
	Otwieranie NO	min.	ms	25
		maks.	ms	60
Dane techniczne UL				
Znamionowe napięcie robocze AC (UL)			V	600
Prąd pełnego obciążenia dla trójfazowego silnika AC przy				
		480 V	A	96
		600 V	A	99
Uzyskana wydajność mechaniczna przy silnik trójfazowy AC				
		200/208 V	HP	30
		220/230 V	HP	40
		575/600 V	HP	100
Zastosowanie ogólne				
Stycznik				
	AC o zastosowaniu ogólnym, prąd		A	160
Ochrona przed zwarciami, 600 V				
Standardowa niezawodność				
	Prąd zwarciovyy	kA		5
	Klasyfikacja bezpiecznika	A		500
	Klasa bezpiecznika			RK5
Warunki otoczenia				
Temperatura				
Temperatura pracy				
		min.	$^{\circ}\text{C}$	-50
		maks.	$^{\circ}\text{C}$	70
Temperatura składowania				
		min.	$^{\circ}\text{C}$	-60
		maks.	$^{\circ}\text{C}$	80
Maks. wysokość			m	3000
Odporność i zabezpieczenie				
Stopień zanieczyszczenia				3
Wymiary				



CONTACTOR TYPE	A	B
B115	M6	15 (0.59'')
B145	M8	20 (0.79'')
B180	M8	20 (0.79'')

Schemat połączeń elektrycznych



Certyfikaty i zgodność

Zgodność

- CSA C22.2 n° 60947-1
- CSA C22.2 n° 60947-4-1
- IEC/EN 60947-1
- IEC/EN 60947-4-1
- UL 60947-1
- UL 60947-4-1

Certyfikaty

- CCC
- cULus
- EAC

Klasyfikacja ETIM

ETIM 8,0

EC000066 -
Stycznik AC