



Przeznaczenie produktu

Stycznik mocy

Seria produktu

B115

Właściwości styków

Liczba pól	Nr.	3
Znamionowe napięcie izolacji U_i IEC/EN	V	1000
Znamionowe napięcie udarowe U_{imp}	kV	8
Częstotliwość robocza	min.	Hz 25
	maks.	Hz 400
Prąd roboczy termiczny umowny I_{th} , IEC	A	160
Prąd roboczy I_e	AC-1 ($\leq 40^\circ C$)	A 160
	AC-1 ($\leq 55^\circ C$)	A 150
	AC-1 ($\leq 70^\circ C$)	A 110
	AC-3 ($\leq 440V \leq 55^\circ C$)	A 110
	AC-4 (400V)	A 47
Znamionowa moc robocza AC-3 ($T \leq 55^\circ C$)	400 V	kW 61
Znamionowa moc robocza AC-1 ($T \leq 40^\circ C$)	230 V	kW 57
	400 V	kW 98
	500 V	kW 129
	690 V	kW 173
Maks. prąd I_e wg IEC w DC1 przy $L/R \leq 1$ ms i 1 polu szeregowo	75 V	A 160
	110 V	A 100
	220 V	A –
	330 V	A –
	460 V	A –
Maks. prąd I_e wg IEC w DC1 przy $L/R \leq 1$ ms i 2 polach szeregowo	75 V	A 160
	110 V	A 130
	220 V	A 100
	330 V	A –
	460 V	A –
Maks. prąd I_e wg IEC w DC1 przy $L/R \leq 1$ ms i 3 polach szeregowo	75 V	A 160
	110 V	A 130
	220 V	A 130
	330 V	A 100
	460 V	A –
Maks. prąd I_e wg IEC w DC1 przy $L/R \leq 1$ ms i 4 polach szeregowo	75 V	A 160
	110 V	A 130
	220 V	A 130

	330 V	A	130
	460 V	A	100
<hr/>			
Maks. prąd Ie wg IEC w DC3-DC5 przy L/R ≤ 15 ms i 1 polu szeregowo	75 V	A	140
	110 V	A	70
	220 V	A	–
	330 V	A	–
	460 V	A	–
<hr/>			
Maks. prąd Ie wg IEC w DC3-DC5 przy L/R ≤ 15 ms i 2 polach szeregowo	75 V	A	140
	110 V	A	100
	220 V	A	80
	330 V	A	–
	460 V	A	–
<hr/>			
Maks. prąd Ie wg IEC w DC3-DC5 przy L/R ≤ 15 ms i 3 polach szeregowo	75 V	A	140
	110 V	A	120
	220 V	A	100
	330 V	A	80
	460 V	A	–
<hr/>			
Maks. prąd Ie wg IEC w DC3-DC5 przy L/R ≤ 15 ms i 4 polach szeregowo	75 V	A	140
	110 V	A	120
	220 V	A	120
	330 V	A	120
	460 V	A	80
<hr/>			
Krótkotrwałe dopuszczalne natężenie prądu przez 10s (IEC/PN-EN 60947-1)		A	1100
<hr/>			
Bezpiecznik	gG (IEC)	A	200
	aM (IEC)	A	125
<hr/>			
Zdolność załączania (wartość skuteczna)		A	1300
<hr/>			
Zdolność wyłączenia przy napięciu	440 V	A	1300
	500 V	A	1100
	690 V	A	880
<hr/>			
Rezystancja na pole (średnia wartość)		mΩ	0.3
<hr/>			
Rozproszenie mocy na pole (średnia wartość)	Ith	W	7.7
	AC-3	W	4
<hr/>			
Moment obrotowy dokręcania zacisków	min.	Nm	10
	maks.	Nm	10
	min.	Ibin	7.4
	maks.	Ibin	7.4
<hr/>			
Maks. liczba podłączonych jednocześnie kabli		Nr.	2
<hr/>			
Przekrój przewodu	AWG/Kcmil		
	maks.		2/0
<hr/>			
Osłona zacisków prądowych zgodna z IEC/EN 60529			IP00
<hr/>			
Właściwości mechaniczne			
Pozycja montażowa	normalna		Płaszczyzna pionowa

	dozwolona		±30°
Montaż			Śruba
Masa		g	5276
Trwałość			
mechaniczna		cycles	10000000
elektryczna		cycles	1100000
Dane związane z bezpieczeństwem			
Poziom zapewnienia bezpieczeństwa B10d zgodny z PN-EN ISO 13489-1			
	obciążenie znamionowe	cycles	1100000
	obciążenie mechaniczne	cycles	10000000
Zestyki lustrzane zgodne z PN-EN 609474-4-1			Tak
Kompatybilność elektromagnetyczna			Tak
Działanie cewki AC			
Napięcie znamionowe AC przy 50/60 Hz		V	60
Napięcie robocze AC			
cewka 50/60 Hz przy 50 Hz			
zadziałanie			
	min.	%Us	80
	maks.	%Us	110
odpadanie			
	min.	%Us	20
	maks.	%Us	60
cewka 50/60 Hz przy 60 Hz			
zadziałanie			
	min.	%Us	80
	maks.	%Us	110
odpadanie			
	min.	%Us	20
	maks.	%Us	60
cewka 60 Hz przy 60 Hz			
zadziałanie			
	min.	%Us	80
	maks.	%Us	110
odpadanie			
	min.	%Us	20
	min.	%Us	60
Średni pobór cewki przy 20°C			
cewka 50/60 Hz przy 50 Hz			
	rozruch	VA	300
	trzymanie	VA	10
cewka 50/60 Hz przy 60 Hz			
	rozruch	VA	300
	trzymanie	VA	10
Rozproszenie przy trzymaniu ≤20°C 50 Hz		W	10
Działanie cewki DC			
Znamionowe napięcie sterujące DC		V	60
Napięcie robocze DC			
zadziałanie			
	min.	%Us	80
	maks.	%Us	110
odpadanie			
	min.	%Us	20
	maks.	%Us	60
Średni pobór cewki przy ≤20°C			

zadziałanie	W	300
trzymanie	W	10

Maks. częstotliwość cykli

Operacje mechaniczne	cycles/h	2400
----------------------	----------	------

Czas działania

Średni czas przy sterowaniu Us

W AC

Zamykanie NO

min.	ms	60
maks.	ms	100

Otwieranie NO

min.	ms	25
maks.	ms	60

w DC

Zamykanie NO

min.	ms	60
maks.	ms	100

Otwieranie NO

min.	ms	25
maks.	ms	60

Dane techniczne UL

Znamionowe napięcie robocze AC (UL)	V	600
-------------------------------------	---	-----

Prąd pełnego obciążenia dla trójfazowego silnika AC przy

480 V	A	96
600 V	A	99

Uzyskana wydajność mechaniczna przy

silnik trójfazowy AC

200/208 V	HP	30
220/230 V	HP	40
575/600 V	HP	100

Zastosowanie ogólne

Stycznik

AC o zastosowaniu ogólnym, prąd	A	160
---------------------------------	---	-----

Ochrona przed zwarciami, 600 V

Standardowa niezawodność

Prąd zwarciovowy	kA	5
Klasyfikacja bezpiecznika	A	500
Klasa bezpiecznika		RK5

Warunki otoczenia

Temperatura

Temperatura pracy

min.	°C	-50
maks.	°C	70

Temperatura składowania

min.	°C	-60
maks.	°C	80

Maks. wysokość

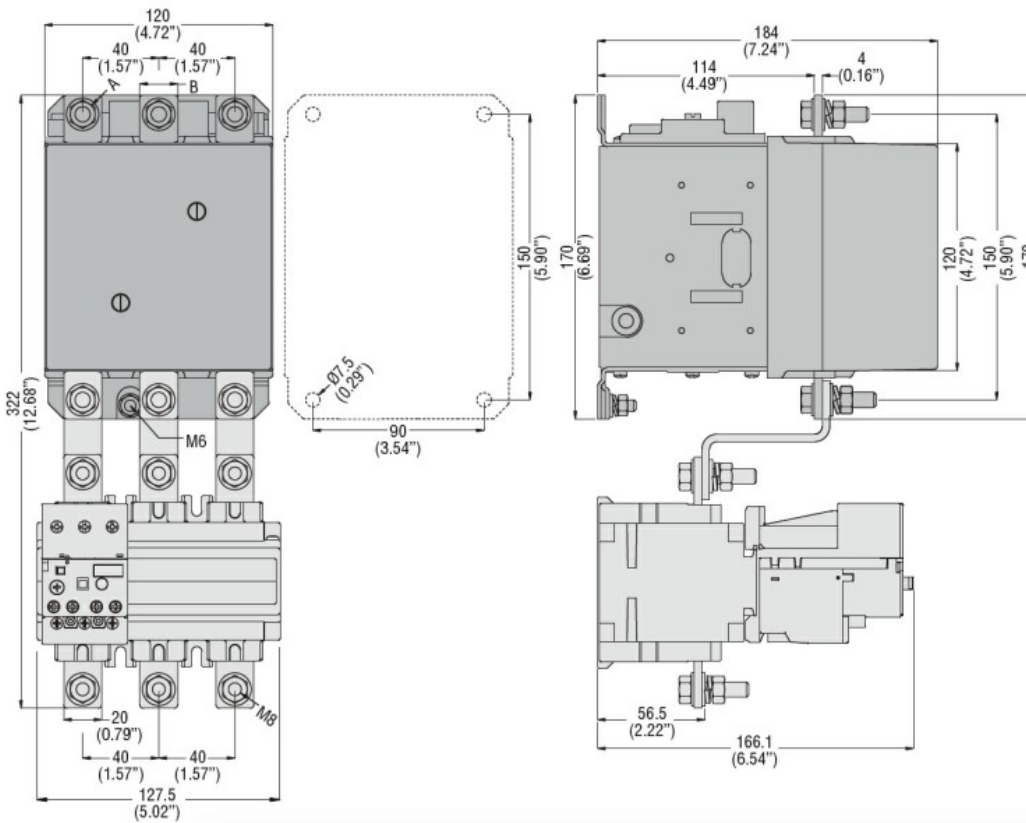
m	3000
---	------

Odporność i zabezpieczenie

Stopień zanieczyszczenia

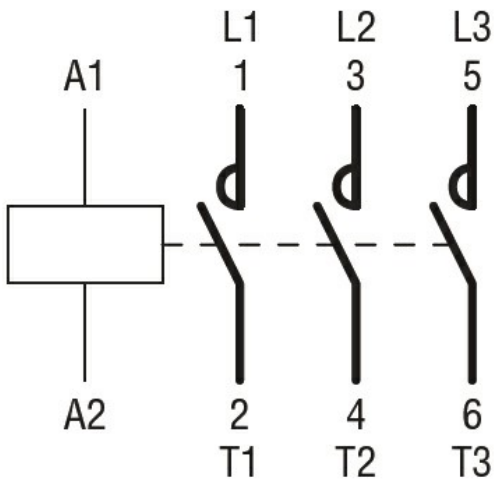
3

Wymiary



CONTACTOR TYPE	A	B
B115	M6	15 (0.59")
B145	M8	20 (0.79")
B180	M8	20 (0.79")

Schemat połączeń elektrycznych



Certyfikaty i zgodność

Zgodność

CSA C22.2 n° 60947-1
CSA C22.2 n° 60947-4-1
IEC/EN 60947-1
IEC/EN 60947-4-1
UL 60947-1
UL 60947-4-1

Certyfikaty

CCC
cULus
EAC

Klasyfikacja ETIM

ETIM 8,0

EC000066 -
Stycznik AC