

Denominazione del prodotto				Contattore ausiliario
Tipo				DPBG12
Caratteristiche dei contatti				
Numero di poli			Nr.	3
Frequenza di impiego	min	Hz	25	
	max	Hz	400	
Caratteristiche meccaniche				
Posizione di montaggio			Normale Ammessa	Piano verticale ±30°
Fissaggio				A vite / guida DIN 35mm
Peso prodotto			g	200
Manovre				
Durata meccanica			cycles	20000000
Durata elettrica			cycles	500000
Informazioni relative alla sicurezza				
Performance level B10d secondo EN/ISO 13849-1			Carico nominale A vuoto	cycles cycles
				500000 20000000
Contatto speculare secondo IEC 60947-4-1				Vero
Compatibilità EMC secondo EN 60947-1				Vero
Comando bobina AC				
Tensione nominale a 60Hz			V	230
Limiti di funzionamento				
	Bobina a 60Hz alimentata a 60Hz			
	Chiusura			
	min	%Us	75	
	max	%Us	115	
	Rilascio			
	min	%Us	20	
	max	%Us	55	
Assorbimento medio a 20°C				
	Bobina a 50/60Hz alimentata a 50Hz			
	Spunto	VA	30	
	Servizio	VA	4	
	Bobina a 50/60Hz alimentata a 60Hz			
	Spunto	VA	25	
	Servizio	VA	3	
	Bobina a 60Hz alimentata a 60Hz			
	Spunto	VA	30	
	Servizio	VA	4	
Dissipazione a ≤20°C 50Hz			W	0.9
Frequenza massima dei cicli				
Manovra meccanica				cycles/h 3600
Tempi di manovra				
Tempi medi con comando a Us	in AC			
	Chiusura NA			
	min	ms	12	
	max	ms	21	

Rilascio NA	min	ms	9
	max	ms	18
Chiusura NC	min	ms	17
	max	ms	26
Rilascio NC	min	ms	7
	max	ms	17
<hr/>			
in DC			
Chiusura NA	min	ms	18
	max	ms	25
Rilascio NA	min	ms	2
	max	ms	3
Chiusura NC	min	ms	3
	max	ms	5
Rilascio NC	min	ms	11
	max	ms	17

Dati tecnici UL

Tensione di funzionamento nominale AC (UL)	V	600
Full-load current (FLA) per motore trifase	a 480V	A 11
	a 600V	A 11
Corrente di rotore bloccato (LRA)	A	84
Potenza meccanica erogata con		
Motore monofase in AC	110/120V	HP 0.5
	230V	HP 1.5
Motore trifase in AC	200/208V	HP 3
	220/230V	HP 3
	460/480V	HP 7.5
	575/600V	HP 10

General USE

Contattore	AC	A	20
Fusibile di protezione da corto circuito, 600V			
High fault	Corrente di corto circuito	kA	100
	Fusibile	A	30
	Classe fusibile		J
Standard fault	Corrente di corto circuito	kA	5
	Fusibile	A	30
	Classe fusibile		RK5

Classificazione dei contatti ausiliari secondo UL A600 - Q600

Condizioni ambientali

Temperatura			
Temperatura di impiego	min	°C	-50

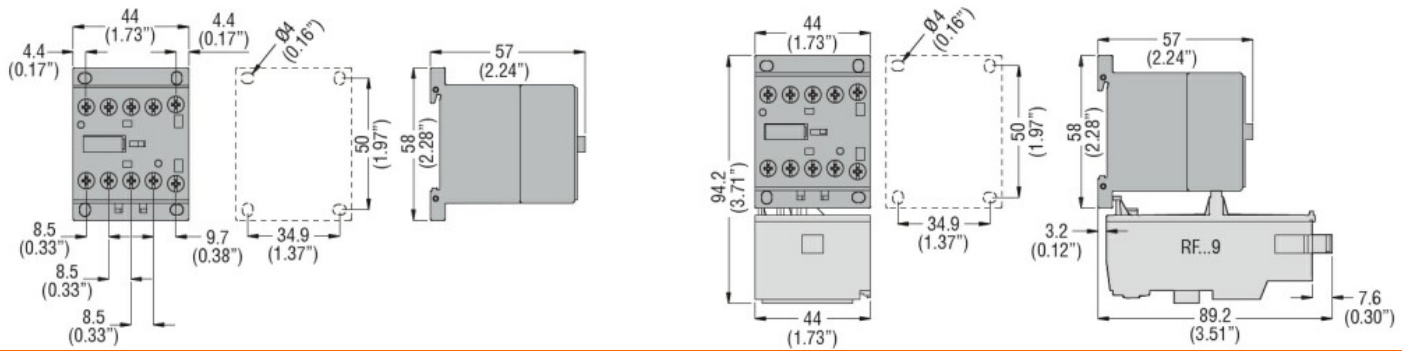
	max	°C	+70
Temperatura di stoccaggio	min	°C	-60
	max	°C	+80
Altitudine massima	m		3000

Tolleranze e protezioni

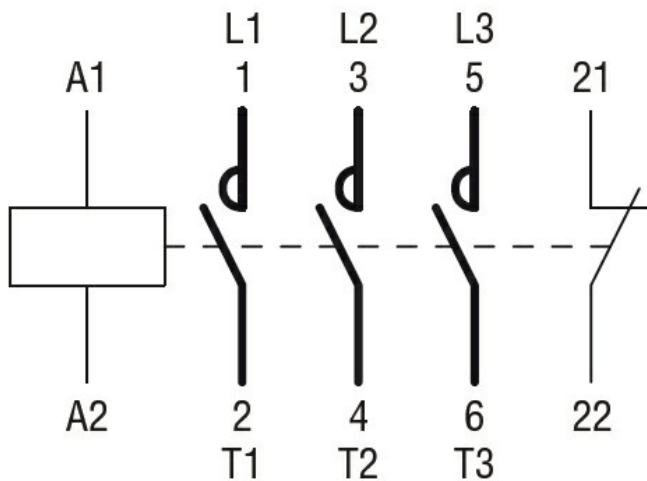
Grado di inquinamento

3

Dimensioni



Schemi elettrici



Omologazioni e conformità

Conformità

CSA C22.2 n° 60947-1

CSA C22.2 n° 60947-4-79

UL 60947-1

UL 60947-4-1

Omologazioni

cULus

Classificazione ETIM

ETIM 8.0

EC000066 -
Contatto per
commutazione in
C.A.