

Denominazione del prodotto				Contattore di potenza DPBF80
Tipo				
Caratteristiche dei contatti				
Numero di poli		Nr.	3	
Frequenza di impiego	min	Hz	25	
	max	Hz	400	
Caratteristiche meccaniche				
Posizione di montaggio		Normale Ammessa	Piano verticale ±30°	
Fissaggio			A vite / guida DIN 35mm	
Peso prodotto		g	1020	
Manovre				
Durata meccanica		cycles	15000000	
Durata elettrica		cycles	1300000	
Informazioni relative alla sicurezza				
Performance level B10d secondo EN/ISO 13849-1		Carico nominale A vuoto	cycles cycles	1300000 15000000
Contatto speculare secondo IEC 60947-4-1			Si	
Compatibilità EMC secondo EN 60947-1			Si	
Comando bobina AC				
Tensione nominale a 60Hz		V	24	
Limiti di funzionamento				
	Bobina a 60Hz alimentata a 60Hz			
	Chiusura	min	%Us	80
		max	%Us	110
	Rilascio	min	%Us	20
		max	%Us	55
Assorbimento medio a 20°C				
	Bobina a 50/60Hz alimentata a 50Hz	Spunto	VA	30
		Servizio	VA	4
	Bobina a 50/60Hz alimentata a 60Hz	Spunto	VA	25
		Servizio	VA	3
	Bobina a 60Hz alimentata a 60Hz	Spunto	VA	210
		Servizio	VA	15
Dissipazione a ≤20°C 50Hz		W	5	
Frequenza massima dei cicli				
Manovra meccanica		cycles/h	3600	
Tempi di manovra				
Tempi medi con comando a Us				
	in AC			
	Chiusura NA	min	ms	12
		max	ms	28

Rilascio NA	min	ms	8
	max	ms	22
Chiusura NC	min	ms	0
	max	ms	0
Rilascio NC	min	ms	0
	max	ms	0
<hr/>			
in DC			
Chiusura NA	min	ms	40
	max	ms	85
Rilascio NA	min	ms	20
	max	ms	55

Dati tecnici UL

Tensione di funzionamento nominale AC (UL)	V	600
Full-load current (FLA) per motore trifase	a 600V	A 80
Corrente di rotore bloccato (LRA)	A	480

General USE

Contattore	AC	A	115
Fusibile di protezione da corto circuito, 600V			
High fault	Corrente di corto circuito	kA	100
	Fusibile	A	200
	Classe fusibile		J
Standard fault	Corrente di corto circuito	kA	10
	Fusibile	A	200
	Classe fusibile		RK5

Condizioni ambientali

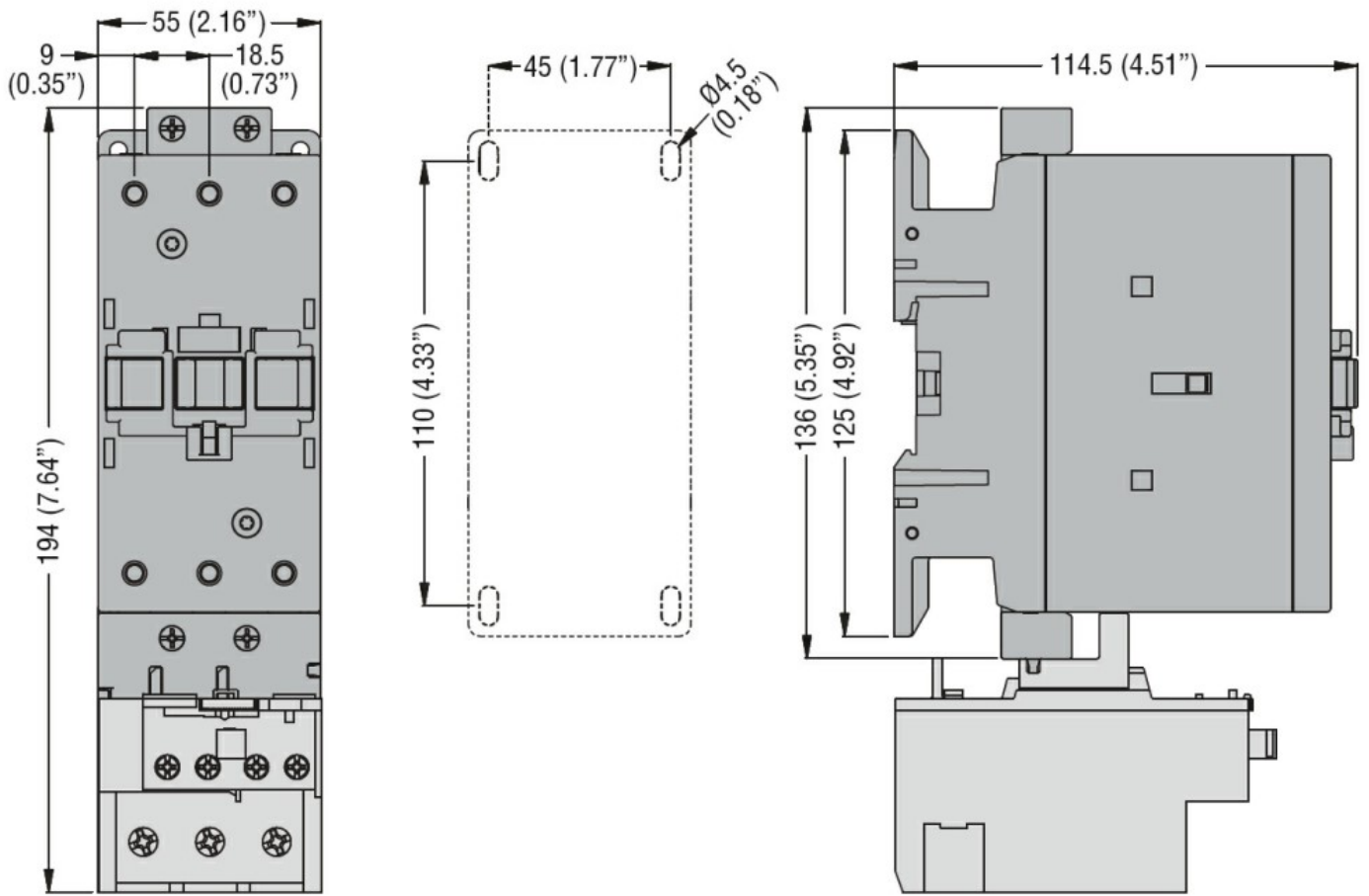
Temperatura

Temperatura di impiego	min	°C	-50
	max	°C	70
Temperatura di stoccaggio	min	°C	-60
	max	°C	80
Altitudine massima	m		3000

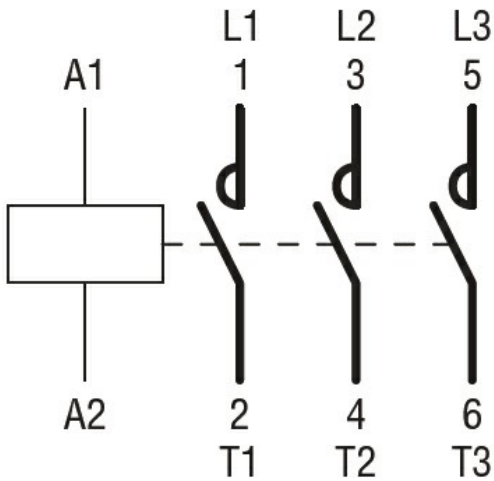
Tolleranze e protezioni

Grado di inquinamento	3
-----------------------	---

Dimensioni



Schemi elettrici



Omologazioni e conformità

Conformità

CSA C22.2 n° 60947-1
CSA C22.2 n° 60947-4-67
UL 60947-1
UL 60947-4-1

Omologazioni

cULus

Classificazione ETIM

ETIM 8.0

EC000066 -
Contatto per
commutazione in
C.A.