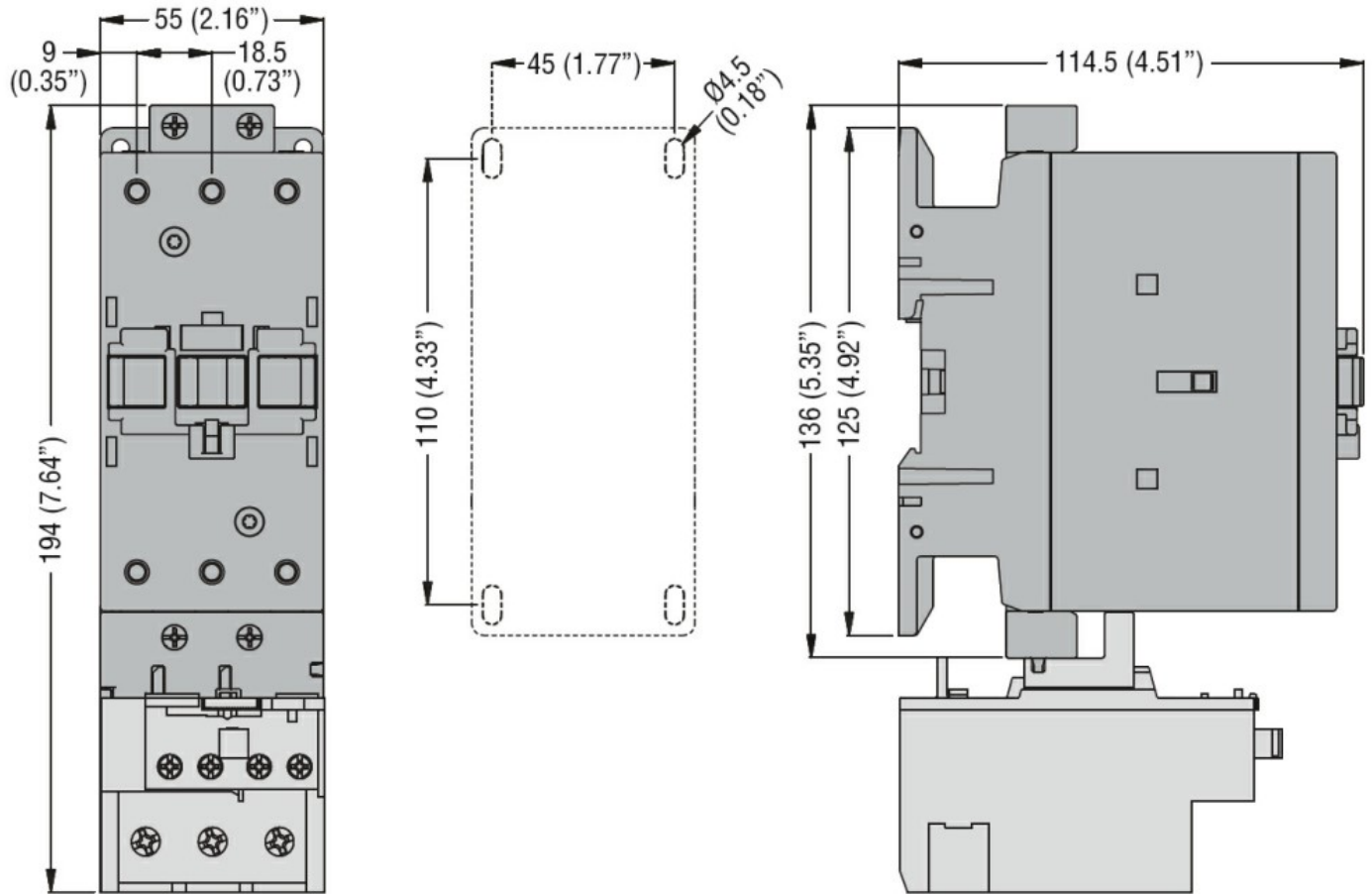


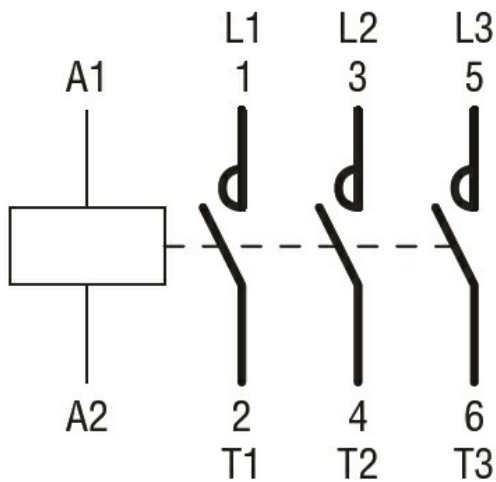
Denominazione del prodotto				Contattore di potenza
Tipo				DPBF65
<b>Caratteristiche dei contatti</b>				
Numero di poli			Nr.	3
Frequenza di impiego	min	Hz	25	
	max	Hz	400	
<b>Caratteristiche meccaniche</b>				
Posizione di montaggio			Normale Ammessa	Piano verticale ±30°
Fissaggio				A vite / guida DIN 35mm
Peso prodotto			g	1020
<b>Manovre</b>				
Durata meccanica			cycles	15000000
Durata elettrica			cycles	1400000
<b>Informazioni relative alla sicurezza</b>				
Performance level B10d secondo EN/ISO 13849-1			Carico nominale A vuoto	cycles cycles
				1400000 15000000
Contatto speculare secondo IEC 60947-4-1				Si
Compatibilità EMC secondo EN 60947-1				Si
<b>Comando bobina AC</b>				
Tensione nominale a 50/60Hz			V	24
Tensione nominale a 60Hz			V	230
<b>Limiti di funzionamento</b>				
Bobina a 50/60Hz alimentata a 50Hz				
Chiusura				
	min	%Us	75	
	max	%Us	115	
Rilascio				
	min	%Us	20	
	max	%Us	55	
Bobina a 50/60Hz alimentata a 60Hz				
Chiusura				
	min	%Us	80	
	max	%Us	115	
Rilascio				
	min	%Us	20	
	max	%Us	55	
Bobina a 60Hz alimentata a 60Hz				
Chiusura				
	min	%Us	80	
	max	%Us	110	
Rilascio				
	min	%Us	20	
	max	%Us	55	
<b>Assorbimento medio a 20°C</b>				
Bobina a 50/60Hz alimentata a 50Hz				
	Spunto	VA	30	
	Servizio	VA	4	

Bobina a 50/60Hz alimentata a 60Hz			
Spunto	VA	25	
Servizio	VA	3	
Bobina a 60Hz alimentata a 60Hz			
Spunto	VA	210	
Servizio	VA	15	
Dissipazione a $\leq 20^{\circ}\text{C}$ 50Hz		W	5
<b>Frequenza massima dei cicli</b>			
Manovra meccanica		cycles/h	3600
<b>Tempi di manovra</b>			
Tempi medi con comando a Us			
in AC			
Chiusura NA		min	ms 12
		max	ms 28
Rilascio NA		min	ms 8
		max	ms 22
Chiusura NC		min	ms 0
		max	ms 0
Rilascio NC		min	ms 0
in DC			
Chiusura NA		min	ms 40
		max	ms 85
Rilascio NA		min	ms 20
		max	ms 55
<b>Dati tecnici UL</b>			
Tensione di funzionamento nominale AC (UL)		V	600
Full-load current (FLA) per motore trifase			
		a 600V	A 80
Corrente di rotore bloccato (LRA)		A	480
General USE			
Contattore		AC	A 100
Fusibile di protezione da corto circuito, 600V			
High fault			
Corrente di corto circuito		kA	100
Fusibile		A	200
Classe fusibile		J	
Standard fault			
Corrente di corto circuito		kA	10
Fusibile		A	200
Classe fusibile		RK5	
<b>Condizioni ambientali</b>			
Temperatura			
Temperatura di impiego			
		min	$^{\circ}\text{C}$ -50
		max	$^{\circ}\text{C}$ 70
Temperatura di stoccaggio			
		min	$^{\circ}\text{C}$ -60

Altitudine massima	max	°C	80
		m	3000
<b>Tolleranze e protezioni</b>			
Grado di inquinamento			3
<b>Dimensioni</b>			



**Schemi elettrici**



**Omologazioni e conformità**

Conformità

- CSA C22.2 n° 60947-1
- CSA C22.2 n° 60947-4-66
- UL 60947-1

---

UL 60947-4-1

---

Omologazioni

cULus

Classificazione ETIM

ETIM 8.0

EC000066 -  
Contatto per  
commutazione in  
C.A.