

Denominazione del prodotto				Contattore di potenza DPBF65
Tipo				
Caratteristiche dei contatti				
Numero di poli			Nr.	3
Frequenza di impiego	min	Hz	25	
	max	Hz	400	
Caratteristiche meccaniche				
Posizione di montaggio			Normale Ammessa	Piano verticale ±30°
Fissaggio				A vite / guida DIN 35mm
Peso prodotto			g	1020
Manovre				
Durata meccanica			cycles	15000000
Durata elettrica			cycles	1400000
Informazioni relative alla sicurezza				
Performance level B10d secondo EN/ISO 13849-1			Carico nominale A vuoto	cycles cycles
				1400000 15000000
Contatto speculare secondo IEC 60947-4-1				Si
Compatibilità EMC secondo EN 60947-1				Si
Comando bobina AC				
Tensione nominale a 60Hz			V	120
Limiti di funzionamento				
	Bobina a 60Hz alimentata a 60Hz			
	Chiusura		min	%Us 80
			max	%Us 110
	Rilascio		min	%Us 20
			max	%Us 55
Assorbimento medio a 20°C				
	Bobina a 50/60Hz alimentata a 50Hz		Spunto	VA 30
			Servizio	VA 4
	Bobina a 50/60Hz alimentata a 60Hz		Spunto	VA 25
			Servizio	VA 3
	Bobina a 60Hz alimentata a 60Hz		Spunto	VA 210
			Servizio	VA 15
Dissipazione a ≤20°C 50Hz			W	5
Frequenza massima dei cicli				
Manovra meccanica			cycles/h	3600
Tempi di manovra				
Tempi medi con comando a Us				
	in AC			
	Chiusura NA		min	ms 12
			max	ms 28

in DC	Rilascio NA	min	ms	8
		max	ms	22
	Chiusura NC	min	ms	0
		max	ms	0
	Rilascio NC	min	ms	0
		max	ms	0
in DC	Chiusura NA	min	ms	40
		max	ms	85
	Rilascio NA	min	ms	20
		max	ms	55

Dati tecnici UL

Tensione di funzionamento nominale AC (UL)	V	600
Full-load current (FLA) per motore trifase	a 600V	A 80
Corrente di rotore bloccato (LRA)	A	480

General USE

Contattore	AC	A	100
Fusibile di protezione da corto circuito, 600V			
High fault	Corrente di corto circuito	kA	100
	Fusibile	A	200
	Classe fusibile		J
Standard fault	Corrente di corto circuito	kA	10
	Fusibile	A	200
	Classe fusibile		RK5

Condizioni ambientali

Temperatura

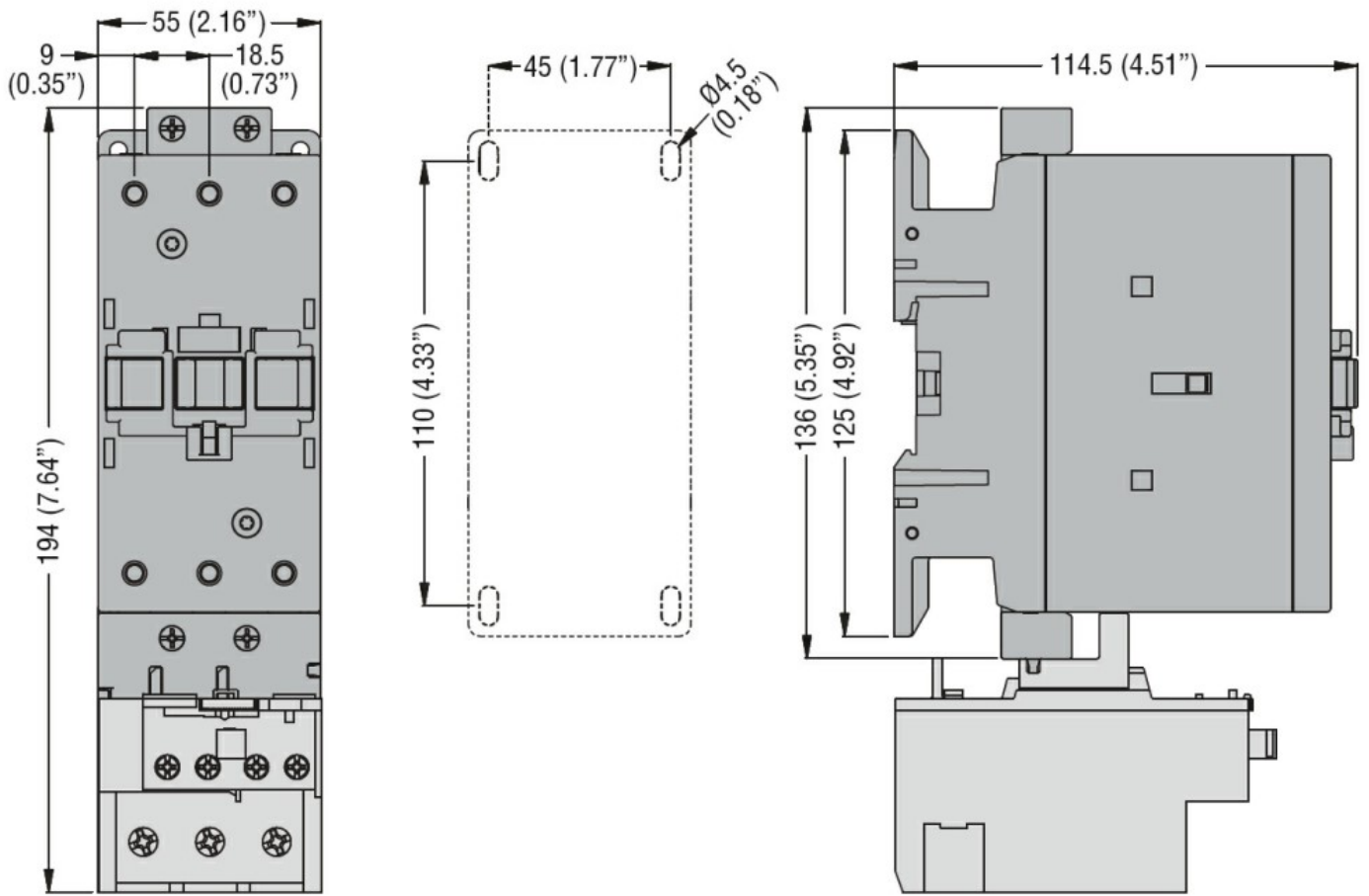
Temperatura di impiego	min	°C	-50
	max	°C	70
Temperatura di stoccaggio	min	°C	-60
	max	°C	80

Altitudine massima	m	3000
--------------------	---	------

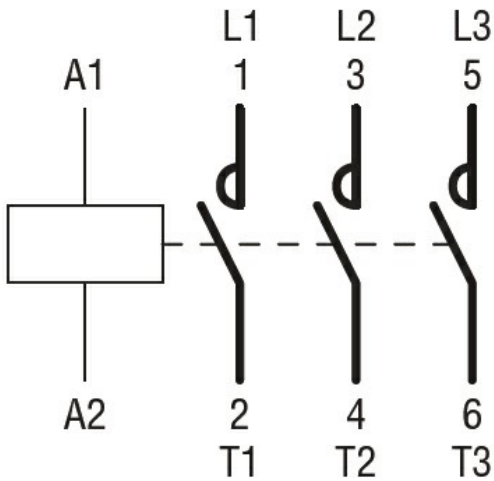
Tolleranze e protezioni

Grado di inquinamento	3
-----------------------	---

Dimensioni



Schemi elettrici



Omologazioni e conformità

Conformità

CSA C22.2 n° 60947-1
 CSA C22.2 n° 60947-4-65
 UL 60947-1
 UL 60947-4-1

Omologazioni

cULus

Classificazione ETIM

ETIM 8.0

EC000066 -
Contatto per
commutazione in
C.A.