

Denominazione del prodotto				Contattore di potenza DPBF50
Tipo				
<b>Caratteristiche dei contatti</b>				
Numero di poli			Nr.	3
Frequenza di impiego	min	Hz	25	
	max	Hz	400	
<b>Caratteristiche meccaniche</b>				
Posizione di montaggio			Normale Ammessa	Piano verticale $\pm 30^\circ$
Fissaggio			A vite / guida DIN 35mm	
Peso prodotto			g	1020
<b>Manovre</b>				
Durata meccanica			cycles	15000000
Durata elettrica			cycles	1400000
<b>Informazioni relative alla sicurezza</b>				
Performance level B10d secondo EN/ISO 13849-1			Carico nominale A vuoto	cycles 1400000 cycles 15000000
Contatto speculare secondo IEC 60947-4-1			Si	
Compatibilità EMC secondo EN 60947-1			Si	
<b>Comando bobina AC</b>				
Tensione nominale a 60Hz			V	575
<b>Limiti di funzionamento</b>				
Bobina a 60Hz alimentata a 60Hz				
Chiusura				
		min	%Us	80
		max	%Us	110
Rilascio				
		min	%Us	20
		max	%Us	55
<b>Assorbimento medio a 20°C</b>				
Bobina a 50/60Hz alimentata a 50Hz				
		Spunto	VA	30
		Servizio	VA	4
Bobina a 50/60Hz alimentata a 60Hz				
		Spunto	VA	25
		Servizio	VA	3
Bobina a 60Hz alimentata a 60Hz				
		Spunto	VA	210
		Servizio	VA	15
Dissipazione a $\leq 20^\circ\text{C}$ 50Hz			W	5
<b>Frequenza massima dei cicli</b>				
Manovra meccanica			cycles/h	3600
<b>Tempi di manovra</b>				
Tempi medi con comando a Us				
in AC				
Chiusura NA				
		min	ms	12
		max	ms	28

in DC	Rilascio NA	min	ms	8
		max	ms	22
	Chiusura NC	min	ms	0
		max	ms	0
	Rilascio NC	min	ms	0
		max	ms	0
in DC	Chiusura NA	min	ms	40
		max	ms	85
	Rilascio NA	min	ms	20
		max	ms	55

#### Dati tecnici UL

Tensione di funzionamento nominale AC (UL)	V	600
Full-load current (FLA) per motore trifase	a 600V	A 80
Corrente di rotore bloccato (LRA)	A	420

#### General USE

Contattore	AC	A	90
Fusibile di protezione da corto circuito, 600V			
High fault	Corrente di corto circuito	kA	100
	Fusibile	A	150
	Classe fusibile		J
Standard fault	Corrente di corto circuito	kA	5
	Fusibile	A	150
	Classe fusibile		RK5

#### Condizioni ambientali

##### Temperatura

##### Temperatura di impiego

min	°C	-50
max	°C	70

##### Temperatura di stoccaggio

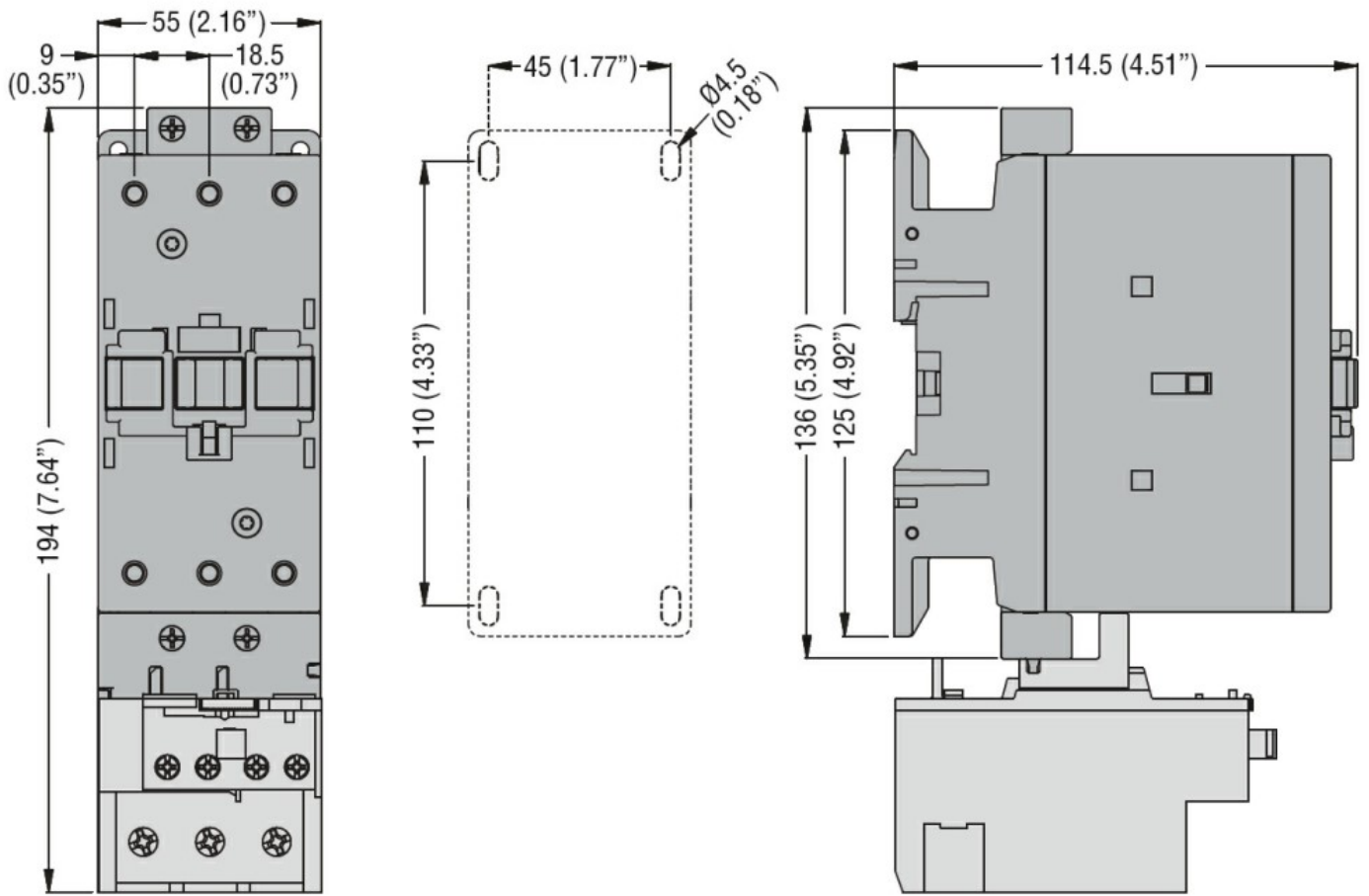
min	°C	-60
max	°C	80

Altitudine massima	m	3000
--------------------	---	------

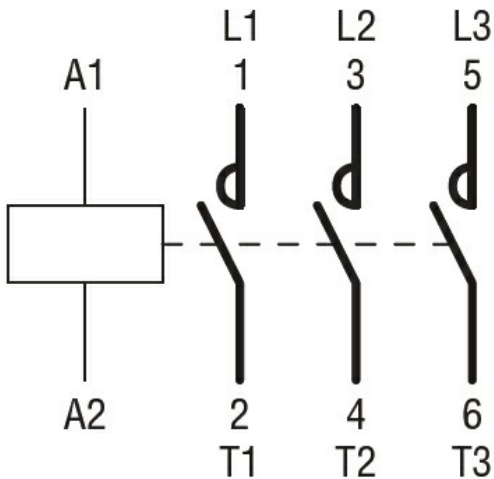
#### Tolleranze e protezioni

Grado di inquinamento	3
-----------------------	---

#### Dimensioni



### Schemi elettrici



### Omologazioni e conformità

#### Conformità

CSA C22.2 n° 60947-1  
CSA C22.2 n° 60947-4-63  
UL 60947-1  
UL 60947-4-1

#### Omologazioni

cULus

### Classificazione ETIM

ETIM 8.0

EC000066 -  
Contatto per  
commutazione in  
C.A.