

| | | | | |
|---|--------------------|----------|----------------------------|---------------------------------|
| Denominazione del prodotto | | | | Contattore di potenza DPBF50 |
| Tipo | | | | |
| Caratteristiche dei contatti | | | | |
| Numero di poli | | Nr. | 3 | |
| Frequenza di impiego | min | Hz | 25 | |
| | max | Hz | 400 | |
| Caratteristiche meccaniche | | | | |
| Posizione di montaggio | Normale Ammessa | | Piano verticale ±30° | |
| | Fissaggio | | A vite / guida DIN 35mm | |
| Peso prodotto | | g | 1020 | |
| Manovre | | | | |
| Durata meccanica | | cycles | 15000000 | |
| Durata elettrica | | cycles | 1400000 | |
| Informazioni relative alla sicurezza | | | | |
| Performance level B10d secondo EN/ISO 13849-1 | Carico nominale | | cycles | 1400000 |
| | A vuoto | | cycles | 15000000 |
| Contatto speculare secondo IEC 60947-4-1 | | | | Si |
| Compatibilità EMC secondo EN 60947-1 | | | | Si |
| Comando bobina AC | | | | |
| Tensione nominale a 60Hz | | V | 230 | |
| Limiti di funzionamento | | | | |
| Bobina a 60Hz alimentata a 60Hz | | | | |
| Chiusura | | | | |
| | min | %Us | 80 | |
| | max | %Us | 110 | |
| Rilascio | | | | |
| | min | %Us | 20 | |
| | max | %Us | 55 | |
| Assorbimento medio a 20°C | | | | |
| Bobina a 50/60Hz alimentata a 50Hz | | | | |
| | Spunto | VA | 30 | |
| | Servizio | VA | 4 | |
| Bobina a 50/60Hz alimentata a 60Hz | | | | |
| | Spunto | VA | 25 | |
| | Servizio | VA | 3 | |
| Bobina a 60Hz alimentata a 60Hz | | | | |
| | Spunto | VA | 210 | |
| | Servizio | VA | 15 | |
| Dissipazione a ≤20°C 50Hz | | W | 5 | |
| Frequenza massima dei cicli | | | | |
| Manovra meccanica | | cycles/h | 3600 | |
| Tempi di manovra | | | | |
| Tempi medi con comando a Us | | | | |
| in AC | | | | |
| Chiusura NA | | | | |
| | min | ms | 12 | |
| | max | ms | 28 | |

| | | | | |
|-------|-------------|-----|----|----|
| in DC | Rilascio NA | min | ms | 8 |
| | | max | ms | 22 |
| | Chiusura NC | min | ms | 0 |
| | | max | ms | 0 |
| | Rilascio NC | min | ms | 0 |
| | | max | ms | 0 |
| in DC | Chiusura NA | min | ms | 40 |
| | | max | ms | 85 |
| | Rilascio NA | min | ms | 20 |
| | | max | ms | 55 |

Dati tecnici UL

| | | |
|--|--------|------|
| Tensione di funzionamento nominale AC (UL) | V | 600 |
| Full-load current (FLA) per motore trifase | a 600V | A 70 |
| Corrente di rotore bloccato (LRA) | A | 420 |

General USE

| | | | |
|--|----------------------------|----|-----|
| Contattore | AC | A | 90 |
| Fusibile di protezione da corto circuito, 600V | | | |
| High fault | Corrente di corto circuito | kA | 100 |
| | Fusibile | A | 150 |
| | Classe fusibile | | J |
| Standard fault | Corrente di corto circuito | kA | 5 |
| | Fusibile | A | 150 |
| | Classe fusibile | | RK5 |

Condizioni ambientali

Temperatura

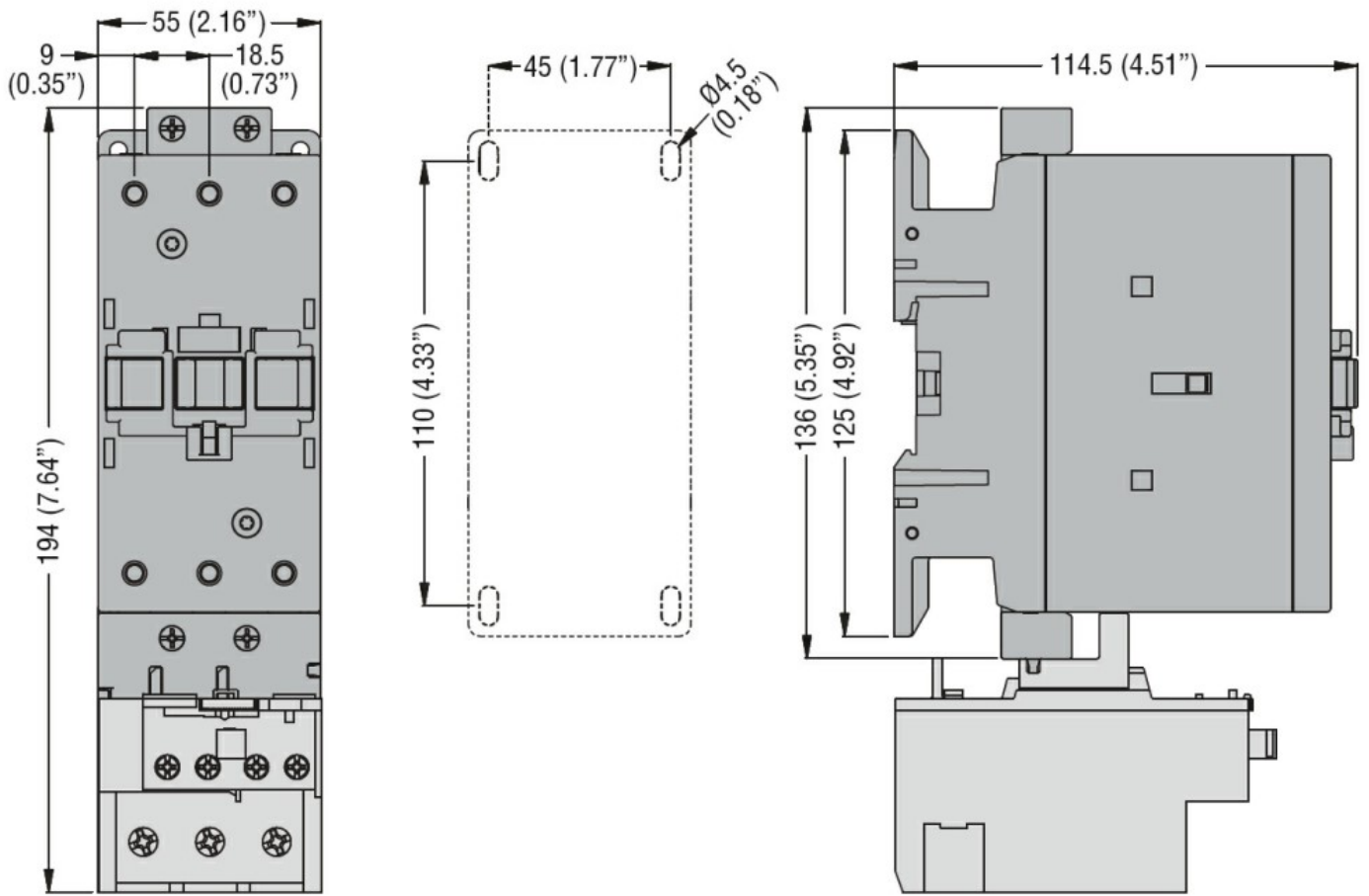
| | | | |
|---------------------------|-----|----|-----|
| Temperatura di impiego | min | °C | -50 |
| | max | °C | 70 |
| Temperatura di stoccaggio | min | °C | -60 |
| | max | °C | 80 |

| | | |
|--------------------|---|------|
| Altitudine massima | m | 3000 |
|--------------------|---|------|

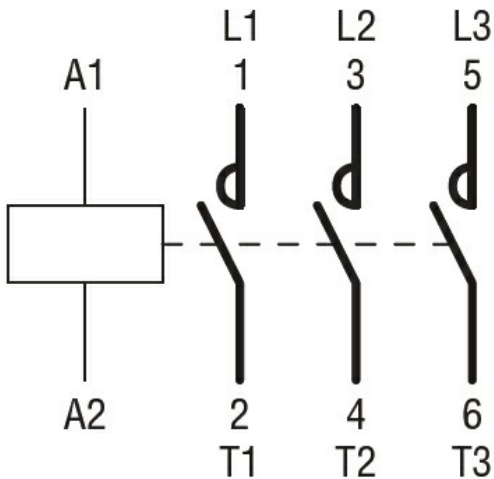
Tolleranze e protezioni

| | |
|-----------------------|---|
| Grado di inquinamento | 3 |
|-----------------------|---|

Dimensioni



Schemi elettrici



Omologazioni e conformità

Conformità

CSA C22.2 n° 60947-1
CSA C22.2 n° 60947-4-62
UL 60947-1
UL 60947-4-1

Omologazioni

cULus

Classificazione ETIM

ETIM 8.0

EC000066 -
Contatto per
commutazione in
C.A.