

Denominazione del prodotto				Contattore di potenza
Tipo				DPBF50
Caratteristiche dei contatti				
Numero di poli			Nr.	3
Frequenza di impiego	min	Hz	25	
	max	Hz	400	
Caratteristiche meccaniche				
Posizione di montaggio			Normale Ammessa	Piano verticale ±30°
Fissaggio				A vite / guida DIN 35mm
Peso prodotto			g	1020
Manovre				
Durata meccanica			cycles	15000000
Durata elettrica			cycles	1400000
Informazioni relative alla sicurezza				
Performance level B10d secondo EN/ISO 13849-1			Carico nominale A vuoto	cycles cycles
				1400000 15000000
Contatto speculare secondo IEC 60947-4-1				Si
Compatibilità EMC secondo EN 60947-1				Si
Comando bobina AC				
Tensione nominale a 50/60Hz			V	24
Tensione nominale a 60Hz			V	24
Limiti di funzionamento				
Bobina a 50/60Hz alimentata a 50Hz				
Chiusura				
	min	%Us	75	
	max	%Us	115	
Rilascio				
	min	%Us	20	
	max	%Us	55	
Bobina a 50/60Hz alimentata a 60Hz				
Chiusura				
	min	%Us	80	
	max	%Us	115	
Rilascio				
	min	%Us	20	
	max	%Us	55	
Bobina a 60Hz alimentata a 60Hz				
Chiusura				
	min	%Us	80	
	max	%Us	110	
Rilascio				
	min	%Us	20	
	max	%Us	55	
Assorbimento medio a 20°C				
Bobina a 50/60Hz alimentata a 50Hz				
	Spunto	VA	30	
	Servizio	VA	4	

Bobina a 50/60Hz alimentata a 60Hz

Spunto	VA	25
Servizio	VA	3

Bobina a 60Hz alimentata a 60Hz

Spunto	VA	210
Servizio	VA	15

Dissipazione a $\leq 20^{\circ}\text{C}$ 50Hz

W	5
---	---

Frequenza massima dei cicli

Manovra meccanica

cycles/h	3600
----------	------

Tempi di manovra

Tempi medi con comando a Us
in AC

Chiusura NA

min	ms	12
max	ms	28

Rilascio NA

min	ms	8
max	ms	22

Chiusura NC

min	ms	0
max	ms	0

Rilascio NC

min	ms	0
-----	----	---

in DC

Chiusura NA

min	ms	40
max	ms	85

Rilascio NA

min	ms	20
max	ms	55

Dati tecnici UL

Tensione di funzionamento nominale AC (UL)

V	600
---	-----

Full-load current (FLA) per motore trifase

a 600V	A	70
--------	---	----

Corrente di rotore bloccato (LRA)

A	420
---	-----

General USE

Contattore

AC	A	90
----	---	----

Fusibile di protezione da corto circuito, 600V

High fault

Corrente di corto circuito	kA	100
Fusibile	A	150
Classe fusibile		J

Standard fault

Corrente di corto circuito	kA	5
Fusibile	A	150
Classe fusibile		RK5

Condizioni ambientali

Temperatura

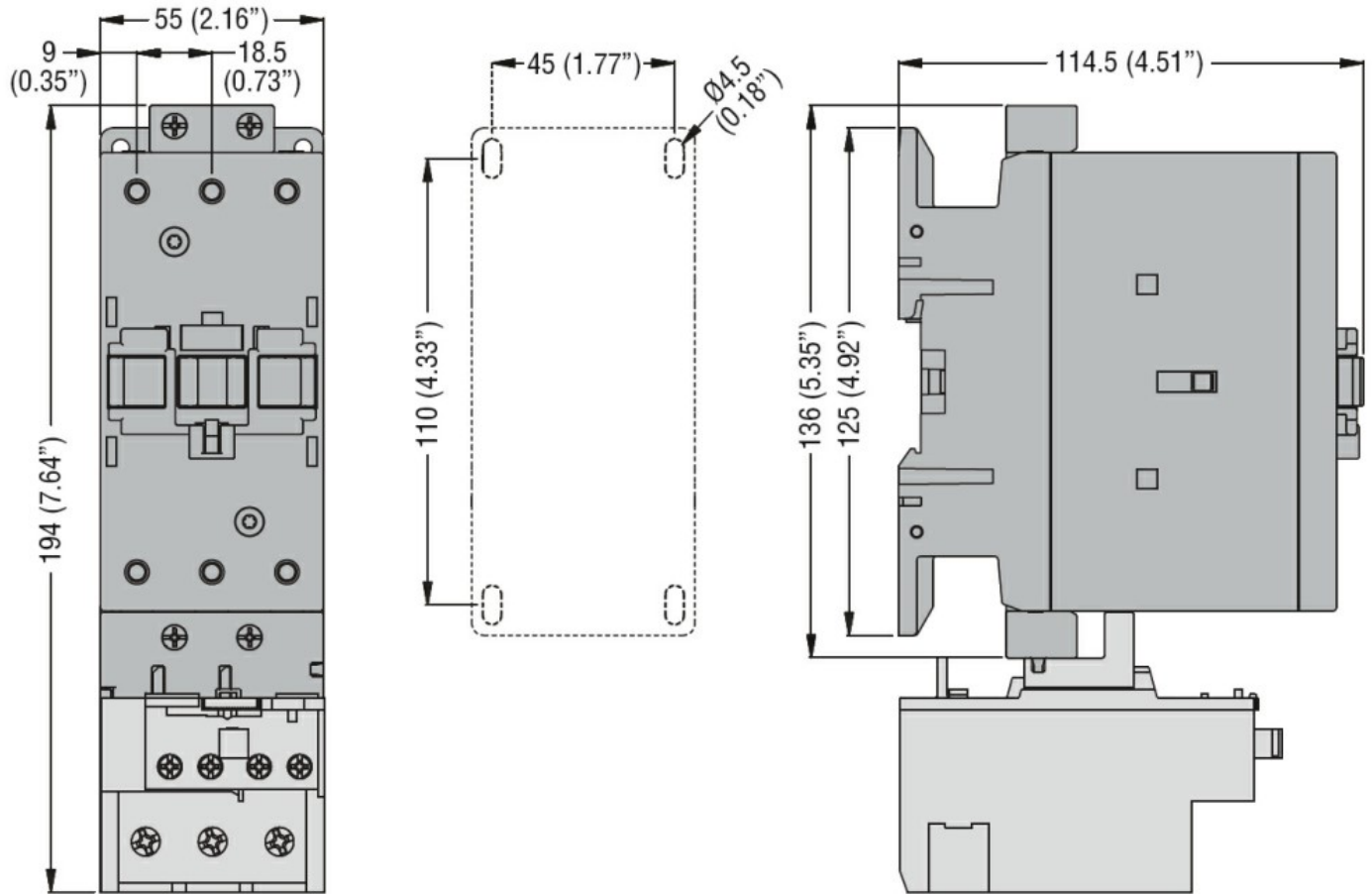
Temperatura di impiego

min	$^{\circ}\text{C}$	-50
max	$^{\circ}\text{C}$	70

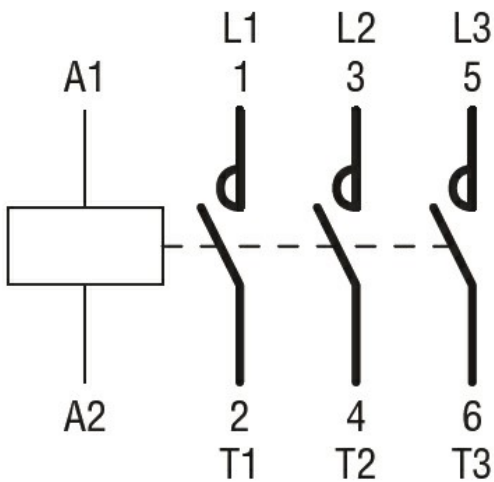
Temperatura di stoccaggio

min	$^{\circ}\text{C}$	-60
-----	--------------------	-----

Altitudine massima	max	°C	80
		m	3000
Tolleranze e protezioni			
Grado di inquinamento			3
Dimensioni			



Schemi elettrici



Omologazioni e conformità

Conformità

- CSA C22.2 n° 60947-1
- CSA C22.2 n° 60947-4-60
- UL 60947-1

UL 60947-4-1

Omologazioni

cULus

Classificazione ETIM

ETIM 8.0

EC000066 -
Contatto per
commutazione in
C.A.