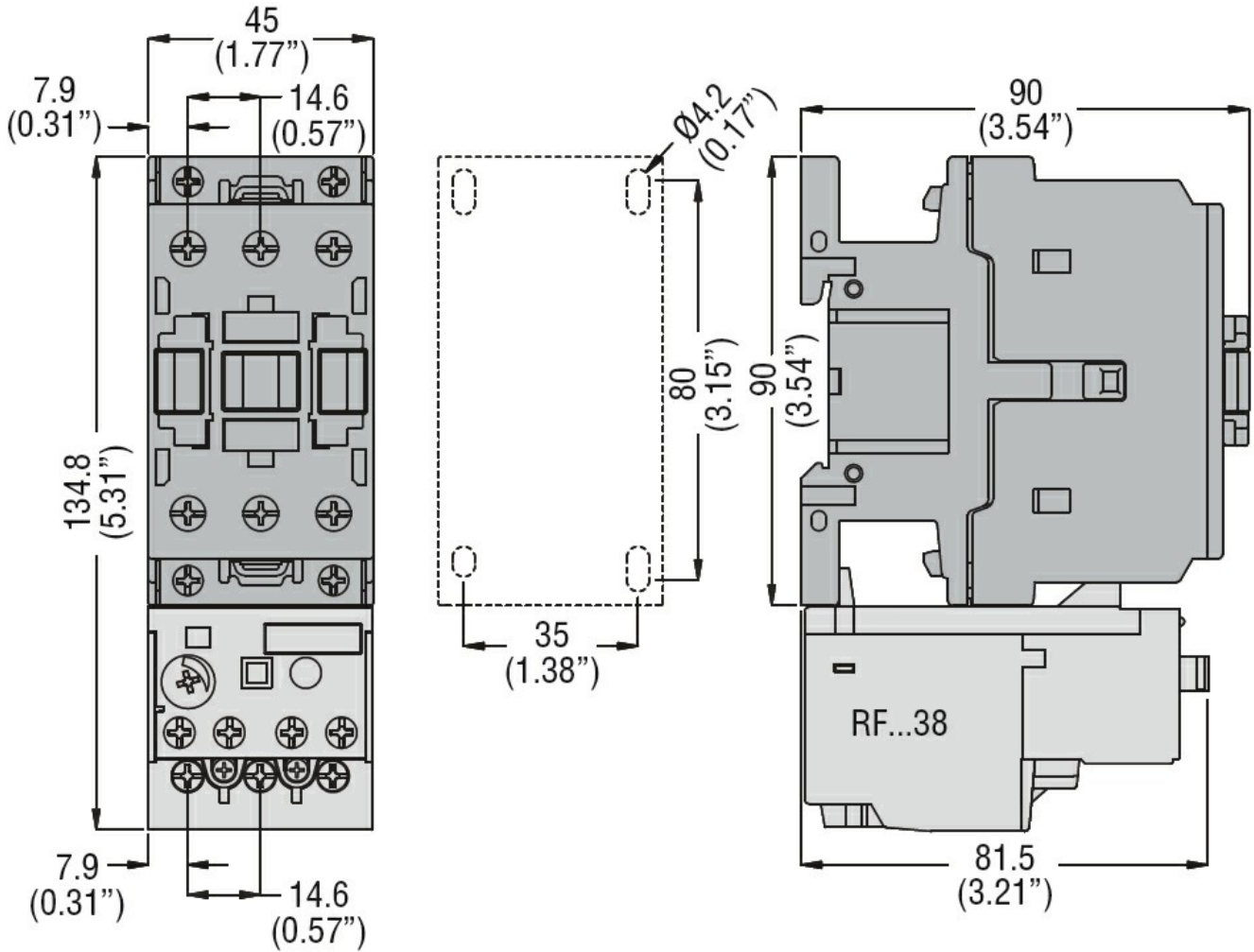


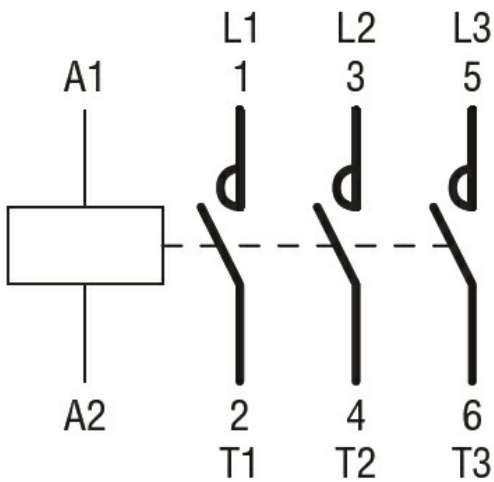
Denominazione del prodotto				Contattore di potenza
Tipo				DPBF32
Caratteristiche dei contatti				
Numero di poli			Nr.	3
Frequenza di impiego	min	Hz	25	
	max	Hz	400	
Caratteristiche meccaniche				
Posizione di montaggio			Normale Ammessa	Piano verticale ±30°
Fissaggio				A vite / guida DIN 35mm
Peso prodotto			g	554
Manovre				
Durata meccanica			cycles	20000000
Durata elettrica			cycles	1600000
Informazioni relative alla sicurezza				
Performance level B10d secondo EN/ISO 13849-1			Carico nominale A vuoto	cycles cycles
				1600000 20000000
Contatto speculare secondo IEC 60947-4-1				Si
Compatibilità EMC secondo EN 60947-1				Si
Comando bobina AC				
Tensione nominale a 60Hz			V	230
Limiti di funzionamento				
Bobina a 50/60Hz alimentata a 50Hz				
Rilascio				
			max	%Us 0
Bobina a 60Hz alimentata a 60Hz				
Chiusura				
			min	%Us 80
			max	%Us 110
Rilascio				
			min	%Us 20
			max	%Us 55
Assorbimento medio a 20°C				
Bobina a 60Hz alimentata a 60Hz				
			Spunto	VA 210
			Servizio	VA 15
				W 5
Dissipazione a ≤20°C 50Hz				
Comando bobina DC				
Tensione nominale di comando			V	24
Limiti di funzionamento				
Chiusura				
			min	%Us 70
			max	%Us 125
Rilascio				
			min	%Us 10
			max	%Us 40
Assorbimento medio a ≤20°C				
			Spunto	W 5.4

	Servizio	W	5.4
Frequenza massima dei cicli			
Manovra meccanica		cycles/h	3600
Tempi di manovra			
Tempi medi con comando a Us			
in AC			
Chiusura NA	min	ms	8
	max	ms	24
Rilascio NA	min	ms	5
	max	ms	15
Chiusura NC	min	ms	9
	max	ms	20
Rilascio NC	min	ms	9
	max	ms	17
in DC			
Chiusura NA	min	ms	54
	max	ms	66
Rilascio NA	min	ms	14
	max	ms	17
Dati tecnici UL			
Tensione di funzionamento nominale AC (UL)		V	600
Full-load current (FLA) per motore trifase	a 600V	A	50
Corrente di rotore bloccato (LRA)		A	300
Potenza meccanica erogata con			
Motore monofase in AC			
	110/120V	HP	3
	230V	HP	10
Motore trifase in AC			
	200/208V	HP	15
	220/230V	HP	15
	460/480V	HP	30
	575/600V	HP	40
General USE			
Contattore			
	AC	A	55
Fusibile di protezione da corto circuito, 600V			
Standard fault			
	Corrente di corto circuito	kA	5
	Fusibile	A	150
	Classe fusibile		RK5
Condizioni ambientali			
Temperatura			
Temperatura di impiego			
	min	°C	-50
	max	°C	70
Temperatura di stoccaggio			
	min	°C	-60

Altitudine massima	max	°C	80
		m	3000
Tolleranze e protezioni			
Grado di inquinamento			3
Dimensioni			



Schemi elettrici



Omologazioni e conformità

Conformità

CSA C22.2 n° 60947-1

CSA C22.2 n° 60947-4-59

UL 60947-1

UL 60947-4-1

Omologazioni

cULus

Classificazione ETIM

ETIM 8.0

EC000066 -
Contatto per
commutazione in
C.A.