

Denominazione del prodotto				Contattore di potenza
Tipo				DPBF32
Caratteristiche dei contatti				
Numero di poli			Nr.	3
Frequenza di impiego		min	Hz	25
		max	Hz	400
Caratteristiche meccaniche				
Posizione di montaggio			Normale Ammessa	Piano verticale ±30°
Fissaggio				A vite / guida DIN 35mm
Peso prodotto			g	414
Manovre				
Durata meccanica			cycles	20000000
Durata elettrica			cycles	1600000
Informazioni relative alla sicurezza				
Performance level B10d secondo EN/ISO 13849-1			Carico nominale A vuoto	cycles cycles
				1600000 20000000
Contatto speculare secondo IEC 60947-4-1				Si
Compatibilità EMC secondo EN 60947-1				Si
Comando bobina AC				
Tensione nominale a 60Hz			V	575
Limiti di funzionamento				
	Bobina a 60Hz alimentata a 60Hz			
	Chiusura			
		min	%Us	80
		max	%Us	110
	Rilascio			
		min	%Us	20
		max	%Us	55
Assorbimento medio a 20°C				
	Bobina a 60Hz alimentata a 60Hz			
		Spunto	VA	75
		Servizio	VA	9
Dissipazione a ≤20°C 50Hz			W	2.5
Frequenza massima dei cicli				
Manovra meccanica			cycles/h	3600
Tempi di manovra				
Tempi medi con comando a Us in AC				
	Chiusura NA			
		min	ms	8
		max	ms	24
	Rilascio NA			
		min	ms	5
		max	ms	15
	Chiusura NC			
		min	ms	9
		max	ms	20

Rilascio NC

min	ms	9
max	ms	17

Dati tecnici UL

Tensione di funzionamento nominale AC (UL)		V	600
Full-load current (FLA) per motore trifase	a 600V	A	50
Corrente di rotore bloccato (LRA)		A	300
Potenza meccanica erogata con			
Motore monofase in AC	110/120V	HP	3
	230V	HP	10
Motore trifase in AC	200/208V	HP	15
	220/230V	HP	15
	460/480V	HP	30
	575/600V	HP	40

General USE

Contattore		AC	A	55
Fusibile di protezione da corto circuito, 600V				
Standard fault	Corrente di corto circuito	kA		5
	Fusibile	A		150
	Classe fusibile			RK5

Condizioni ambientali

Temperatura

Temperatura di impiego

min	°C	-50
max	°C	70

Temperatura di stoccaggio

min	°C	-60
max	°C	80

Altitudine massima

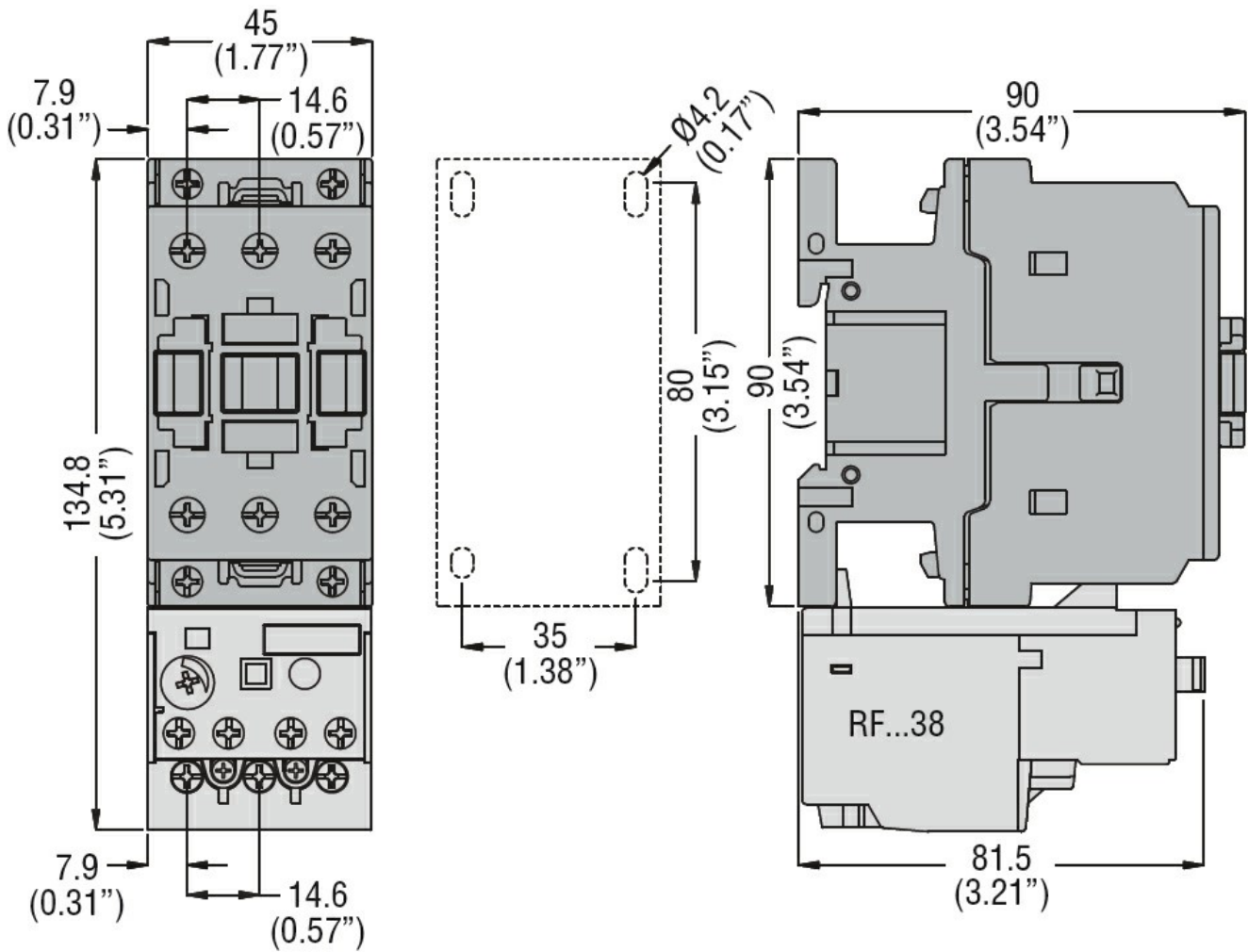
m	3000
---	------

Tolleranze e protezioni

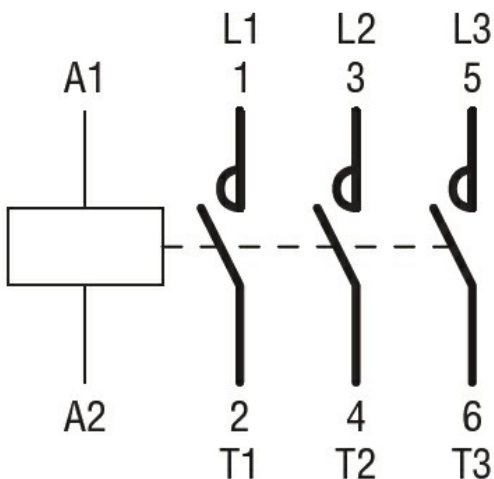
Grado di inquinamento

3

Dimensioni



Schemi elettrici



Omologazioni e conformità

Conformità

- CSA C22.2 n° 60947-1
- CSA C22.2 n° 60947-4-58
- UL 60947-1
- UL 60947-4-1

Omologazioni

cULus

Classificazione ETIM

ETIM 8.0

EC000066 -
Contatto per
commutazione in
C.A.