

Denominazione del prodotto				Contattore di potenza
Tipo				DPBF32
<b>Caratteristiche dei contatti</b>				
Numero di poli			Nr.	3
Frequenza di impiego	min	Hz	25	
	max	Hz	400	
<b>Caratteristiche meccaniche</b>				
Posizione di montaggio			Normale Ammessa	Piano verticale ±30°
Fissaggio				A vite / guida DIN 35mm
Peso prodotto			g	422
<b>Manovre</b>				
Durata meccanica			cycles	20000000
Durata elettrica			cycles	1600000
<b>Informazioni relative alla sicurezza</b>				
Performance level B10d secondo EN/ISO 13849-1			Carico nominale A vuoto	cycles cycles
				1600000 20000000
Contatto speculare secondo IEC 60947-4-1				Si
Compatibilità EMC secondo EN 60947-1				Si
<b>Comando bobina AC</b>				
Tensione nominale a 60Hz			V	24
<b>Limiti di funzionamento</b>				
	Bobina a 60Hz alimentata a 60Hz			
	Chiusura			
	min	%Us	80	
	max	%Us	110	
	Rilascio			
	min	%Us	20	
	max	%Us	55	
<b>Assorbimento medio a 20°C</b>				
	Bobina a 60Hz alimentata a 60Hz			
	Spunto	VA	75	
	Servizio	VA	9	
Dissipazione a ≤20°C 50Hz			W	2.5
<b>Frequenza massima dei cicli</b>				
Manovra meccanica			cycles/h	3600
<b>Tempi di manovra</b>				
Tempi medi con comando a Us in AC				
	Chiusura NA			
	min	ms	8	
	max	ms	24	
	Rilascio NA			
	min	ms	5	
	max	ms	15	
	Chiusura NC			
	min	ms	9	
	max	ms	20	

Rilascio NC

min	ms	9
max	ms	17

**Dati tecnici UL**

Tensione di funzionamento nominale AC (UL)		V	600
Full-load current (FLA) per motore trifase	a 600V	A	50
Corrente di rotore bloccato (LRA)		A	300
Potenza meccanica erogata con			
Motore monofase in AC	110/120V	HP	3
	230V	HP	10
Motore trifase in AC	200/208V	HP	15
	220/230V	HP	15
	460/480V	HP	30
	575/600V	HP	40

**General USE**

Contattore		AC	A	55
Fusibile di protezione da corto circuito, 600V				
Standard fault	Corrente di corto circuito	kA		5
	Fusibile	A		150
	Classe fusibile			RK5

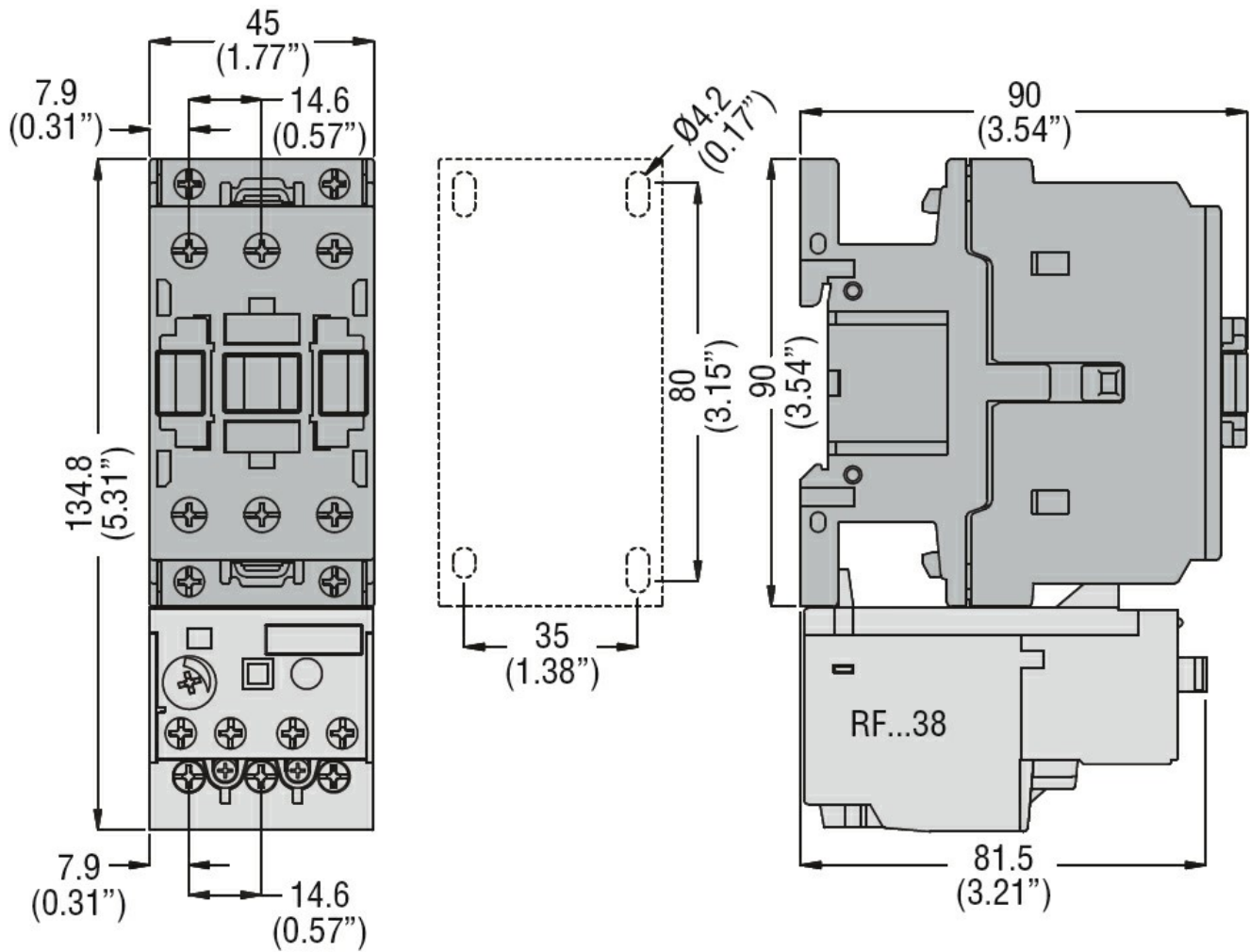
**Condizioni ambientali**

Temperatura				
Temperatura di impiego				
	min	°C		-50
	max	°C		70
Temperatura di stoccaggio				
	min	°C		-60
	max	°C		80
Altitudine massima		m		3000

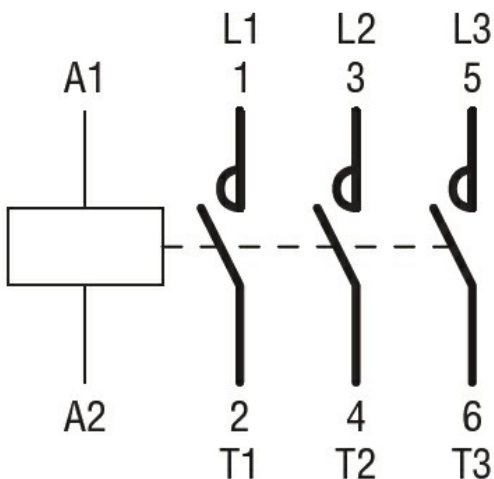
**Tolleranze e protezioni**

Grado di inquinamento				3
-----------------------	--	--	--	---

**Dimensioni**



**Schemi elettrici**



**Omologazioni e conformità**

Conformità

- CSA C22.2 n° 60947-1
- CSA C22.2 n° 60947-4-54
- UL 60947-1
- UL 60947-4-1

Omologazioni

cULus

Classificazione ETIM

ETIM 8.0

EC000066 -  
Contatto per  
commutazione in  
C.A.