

Denominazione del prodotto				Contattore di potenza
Tipo				DPBF32
Caratteristiche dei contatti				
Numero di poli			Nr.	3
Frequenza di impiego	min	Hz	25	
	max	Hz	400	
Caratteristiche meccaniche				
Posizione di montaggio			Normale Ammessa	Piano verticale ±30°
Fissaggio				A vite / guida DIN 35mm
Peso prodotto			g	432
Manovre				
Durata meccanica			cycles	20000000
Durata elettrica			cycles	1600000
Informazioni relative alla sicurezza				
Performance level B10d secondo EN/ISO 13849-1			Carico nominale A vuoto	cycles cycles
				1600000 20000000
Contatto speculare secondo IEC 60947-4-1				Si
Compatibilità EMC secondo EN 60947-1				Si
Comando bobina AC				
Tensione nominale a 50/60Hz			V	24
Tensione nominale a 60Hz			V	575
Limiti di funzionamento				
Bobina a 50/60Hz alimentata a 50Hz				
Chiusura				
	min	%Us	80	
	max	%Us	110	
Rilascio				
	min	%Us	20	
	max	%Us	55	
Bobina a 50/60Hz alimentata a 60Hz				
Chiusura				
	min	%Us	85	
	max	%Us	110	
Rilascio				
	min	%Us	20	
	max	%Us	55	
Bobina a 60Hz alimentata a 60Hz				
Chiusura				
	min	%Us	80	
	max	%Us	110	
Rilascio				
	min	%Us	20	
	max	%Us	55	
Assorbimento medio a 20°C				
Bobina a 50/60Hz alimentata a 50Hz				
	Spunto	VA	75	
	Servizio	VA	9	

Bobina a 50/60Hz alimentata a 60Hz	Spunto	VA	70
	Servizio	VA	6.5

Bobina a 60Hz alimentata a 60Hz	Spunto	VA	75
	Servizio	VA	9

Dissipazione a $\leq 20^{\circ}\text{C}$ 50Hz	W	2.5
---	---	-----

Frequenza massima dei cicli

Manovra meccanica	cycles/h	3600
-------------------	----------	------

Tempi di manovra

Tempi medi con comando a Us in AC			
Chiusura NA	min	ms	8
	max	ms	24
Rilascio NA	min	ms	5
	max	ms	15
Chiusura NC	min	ms	9
	max	ms	20
Rilascio NC	min	ms	9
	max	ms	17

Dati tecnici UL

Tensione di funzionamento nominale AC (UL)	V	600
--	---	-----

Full-load current (FLA) per motore trifase	a 600V	A	50
--	--------	---	----

Corrente di rotore bloccato (LRA)	A	300
-----------------------------------	---	-----

Potenza meccanica erogata con			
Motore monofase in AC			
	110/120V	HP	3
	230V	HP	10
Motore trifase in AC			
	200/208V	HP	15
	220/230V	HP	15
	460/480V	HP	30
	575/600V	HP	40

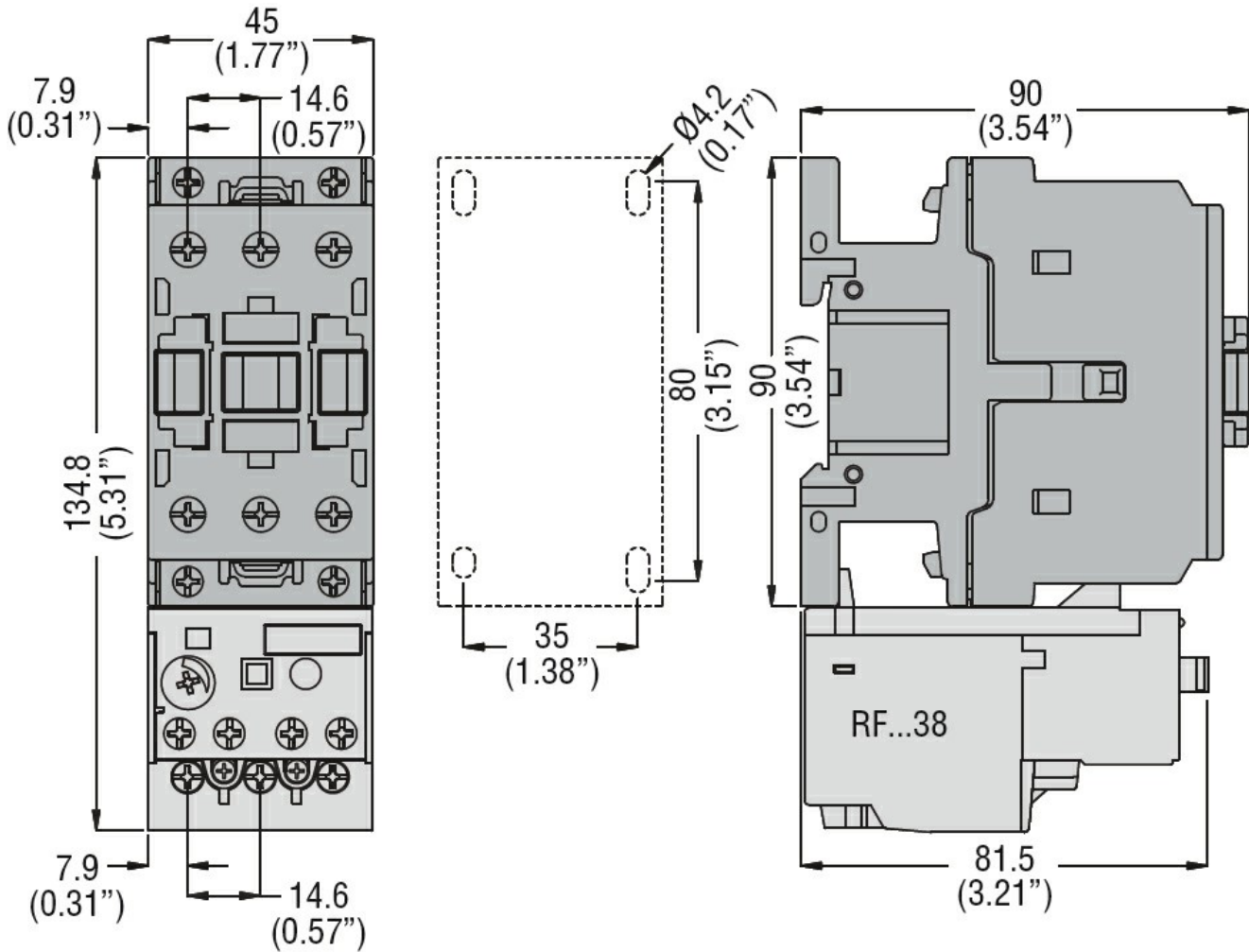
General USE			
Contattore			
	AC	A	55

Fusibile di protezione da corto circuito, 600V			
Standard fault			
Corrente di corto circuito	kA	5	
Fusibile	A	125	
Classe fusibile		RK5	

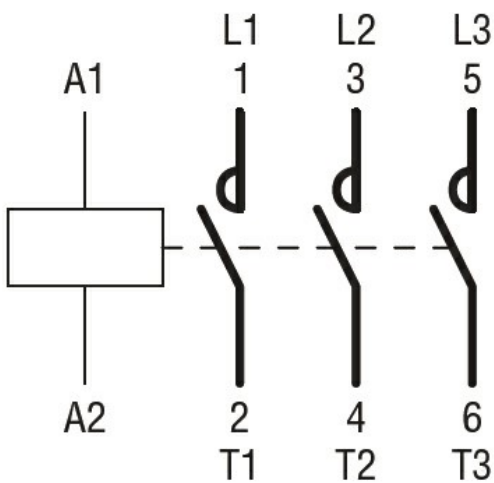
Condizioni ambientali

Temperatura			
Temperatura di impiego			
	min	$^{\circ}\text{C}$	-50
	max	$^{\circ}\text{C}$	70
Temperatura di stoccaggio			
	min	$^{\circ}\text{C}$	-60
	max	$^{\circ}\text{C}$	80

Altitudine massima	m	3000
Tolleranze e protezioni		
Grado di inquinamento		3
Dimensioni		



Schemi elettrici



Omologazioni e conformità

Conformità
 CSA C22.2 n° 60947-1

CSA C22.2 n° 60947-4-53

UL 60947-1

UL 60947-4-1

Omologazioni

cULus

Classificazione ETIM

ETIM 8.0

EC000066 -
Contatto per
commutazione in
C.A.