



Denominazione del prodotto				Contattore di potenza DPBF26
Tipo				DPBF26
Caratteristiche dei contatti				
Numero di poli			Nr.	4
Frequenza di impiego				
	min	Hz		25
	max	Hz		400
Caratteristiche meccaniche				
Posizione di montaggio			Normale Ammessa	Piano verticale $\pm 30^\circ$
Fissaggio				A vite / guida DIN 35mm
Peso prodotto			g	512
Manovre				
Durata meccanica			cycles	20000000
Durata elettrica			cycles	1600000
Informazioni relative alla sicurezza				
Performance level B10d secondo EN/ISO 13849-1			Carico nominale A vuoto	cycles 1600000 cycles 20000000
Contatto speculare secondo IEC 60947-4-1				Si
Compatibilità EMC secondo EN 60947-1				Si
Comando bobina AC				
Tensione nominale a 50/60Hz			V	240
Tensione nominale a 60Hz			V	230
Limiti di funzionamento				
Bobina a 50/60Hz alimentata a 50Hz				
Chiusura				
	min	%Us		80
	max	%Us		110
Rilascio				
	min	%Us		20
	max	%Us		55
Bobina a 50/60Hz alimentata a 60Hz				
Chiusura				
	min	%Us		85
	max	%Us		110
Rilascio				
	min	%Us		20
	max	%Us		55
Bobina a 60Hz alimentata a 60Hz				
Chiusura				
	min	%Us		80
	max	%Us		110

Rilascio			
	min	%Us	20
	max	%Us	55
Assorbimento medio a 20°C			
Bobina a 50/60Hz alimentata a 50Hz			
	Spunto	VA	75
	Servizio	VA	9
Bobina a 50/60Hz alimentata a 60Hz			
	Spunto	VA	70
	Servizio	VA	6.5
Bobina a 60Hz alimentata a 60Hz			
	Spunto	VA	75
	Servizio	VA	9
Dissipazione a ≤20°C 50Hz		W	2.5
Frequenza massima dei cicli			
Manovra meccanica		cycles/h	3600
Tempi di manovra			
Tempi medi con comando a Us			
in AC			
Chiusura NA			
	min	ms	8
	max	ms	24
Rilascio NA			
	min	ms	5
	max	ms	15
Chiusura NC			
	min	ms	9
	max	ms	20
Rilascio NC			
	min	ms	9
	max	ms	17
Dati tecnici UL			
Tensione di funzionamento nominale AC (UL)		V	600
Full-load current (FLA) per motore trifase			
	a 600V	A	40
Corrente di rotore bloccato (LRA)		A	240
Potenza meccanica erogata con			
Motore monofase in AC			
	110/120V	HP	3
	230V	HP	7.5
Motore trifase in AC			
	200/208V	HP	10
	220/230V	HP	10
	460/480V	HP	30
	575/600V	HP	30
General USE			
Contattore			
	AC	A	45
Fusibile di protezione da corto circuito, 600V			
Standard fault			
	Corrente di corto circuito	kA	5
	Fusibile	A	125
	Classe fusibile		RK5

Condizioni ambientali

Temperatura

Temperatura di impiego

min	°C	-50
max	°C	70

Temperatura di stoccaggio

min	°C	-60
max	°C	80

Altitudine massima

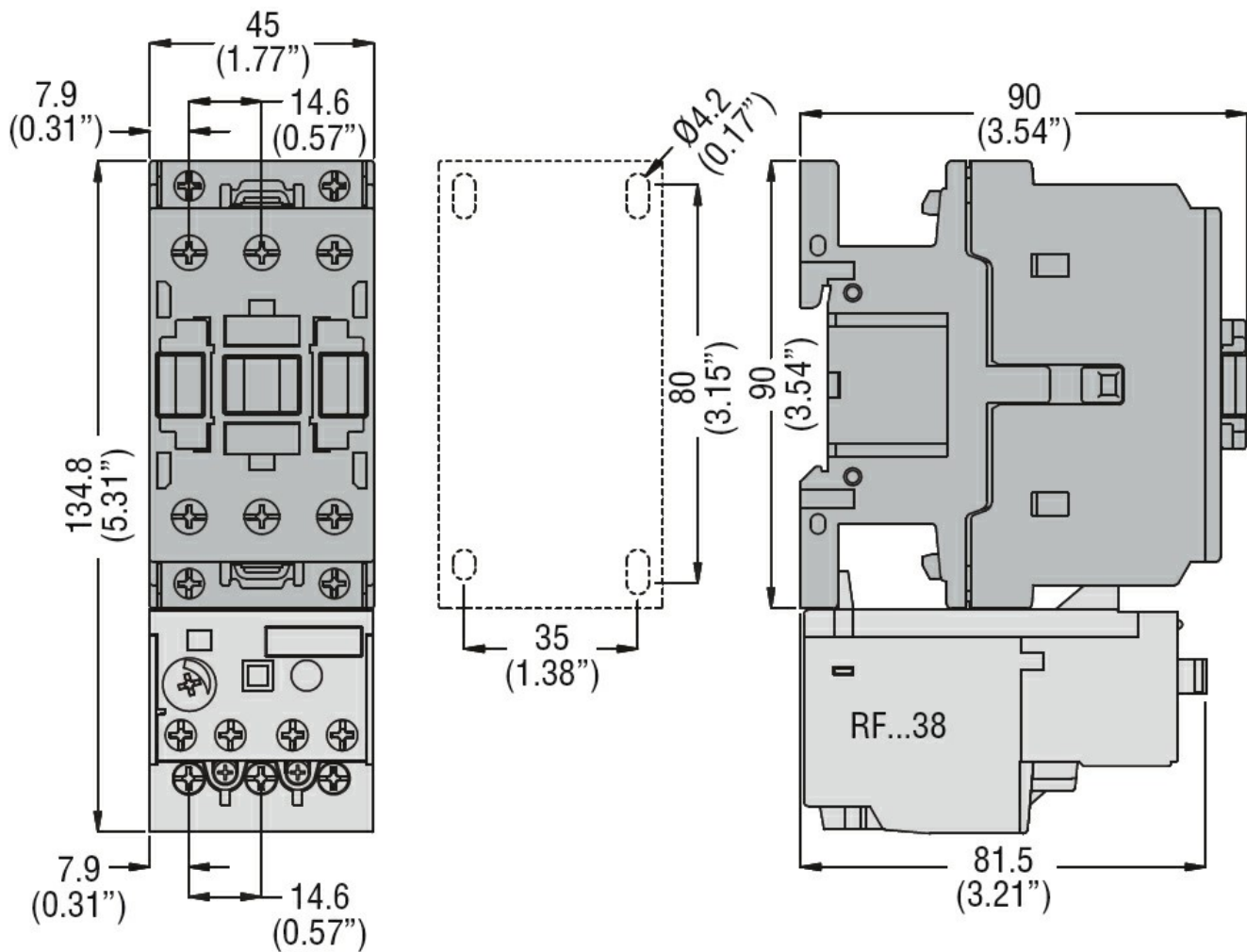
m	3000
---	------

Tolleranze e protezioni

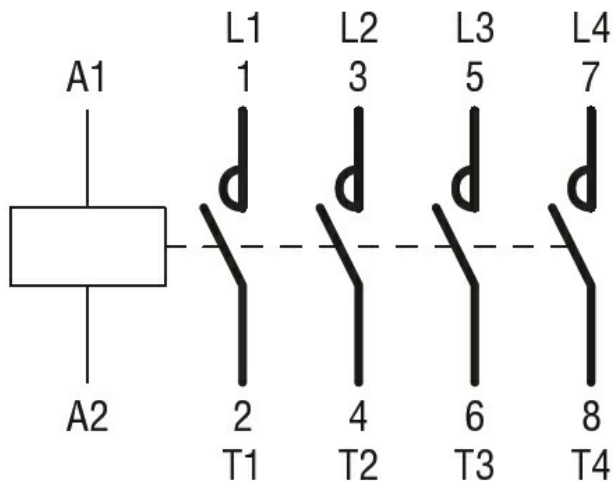
Grado di inquinamento

3

Dimensioni



Schemi elettrici



Omologazioni e conformità

Conformità

CSA C22.2 n° 60947-1

CSA C22.2 n° 60947-4-52

UL 60947-1

UL 60947-4-1

Omologazioni

cULus

Classificazione ETIM

ETIM 8.0

EC000066 -
 Contatto per
 commutazione in
 C.A.