



| | | | |
|---|------------------------------|-------------------------|---------------------|
| Denominazione del prodotto | Contattore di potenza DPBF26 | | |
| Tipo | Contattore di potenza DPBF26 | | |
| Caratteristiche dei contatti | | | |
| Numero di poli | Nr. | 4 | |
| Frequenza di impiego | min | Hz | 25 |
| | max | Hz | 400 |
| Caratteristiche meccaniche | | | |
| Posizione di montaggio | Normale Ammessa | Piano verticale ±30° | |
| Fissaggio | A vite / guida DIN 35mm | | |
| Peso prodotto | g | 504 | |
| Manovre | | | |
| Durata meccanica | cycles | 2000000 | |
| Durata elettrica | cycles | 1600000 | |
| Informazioni relative alla sicurezza | | | |
| Performance level B10d secondo EN/ISO 13849-1 | Carico nominale A vuoto | cycles cycles | 1600000 20000000 |
| Contatto speculare secondo IEC 60947-4-1 | | | Si |
| Compatibilità EMC secondo EN 60947-1 | | | Si |
| Comando bobina AC | | | |
| Tensione nominale a 60Hz | V | 230 | |
| Limiti di funzionamento | | | |
| Bobina a 60Hz alimentata a 60Hz | | | |
| Chiusura | | | |
| | min | %Us | 80 |
| | max | %Us | 110 |
| Rilascio | | | |
| | min | %Us | 20 |
| | max | %Us | 55 |
| Assorbimento medio a 20°C | | | |
| Bobina a 60Hz alimentata a 60Hz | | | |
| | Spunto | VA | 75 |
| | Servizio | VA | 9 |
| Dissipazione a ≤20°C 50Hz | W | 2.5 | |
| Frequenza massima dei cicli | | | |
| Manovra meccanica | cycles/h | 3600 | |
| Tempi di manovra | | | |
| Tempi medi con comando a Us | | | |
| in AC | | | |
| Chiusura NA | | | |

| | | | |
|-------------|-----|----|----|
| | min | ms | 8 |
| | max | ms | 24 |
| Rilascio NA | | | |
| | min | ms | 5 |
| | max | ms | 15 |
| Chiusura NC | | | |
| | min | ms | 9 |
| | max | ms | 20 |
| Rilascio NC | | | |
| | min | ms | 9 |
| | max | ms | 17 |

Dati tecnici UL

| | | |
|--|----------|--------|
| Tensione di funzionamento nominale AC (UL) | V | 600 |
| Full-load current (FLA) per motore trifase | a 600V | A 40 |
| Corrente di rotore bloccato (LRA) | A | 240 |
| Potenza meccanica erogata con | | |
| Motore monofase in AC | 110/120V | HP 3 |
| | 230V | HP 7.5 |
| Motore trifase in AC | 200/208V | HP 10 |
| | 220/230V | HP 10 |
| | 460/480V | HP 30 |
| | 575/600V | HP 30 |

General USE

| | | | |
|--|----------------------------|----|-----|
| Contattore | AC | A | 45 |
| Fusibile di protezione da corto circuito, 600V | | | |
| Standard fault | Corrente di corto circuito | kA | 5 |
| | Fusibile | A | 125 |
| | Classe fusibile | | RK5 |

Condizioni ambientali

Temperatura

Temperatura di impiego

| | | |
|-----|----|-----|
| min | °C | -50 |
| max | °C | 70 |

Temperatura di stoccaggio

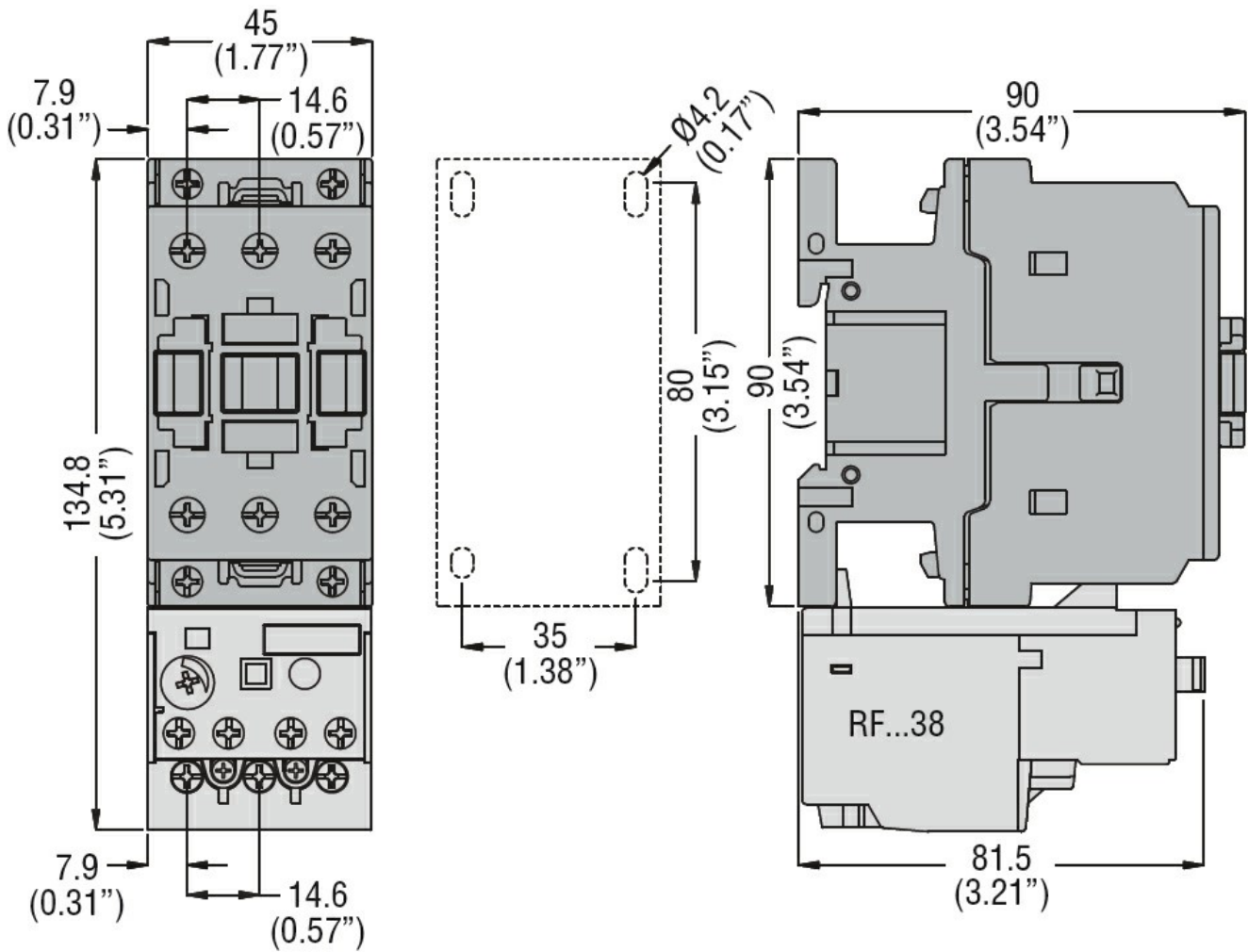
| | | |
|-----|----|-----|
| min | °C | -60 |
| max | °C | 80 |

| | | |
|--------------------|---|------|
| Altitudine massima | m | 3000 |
|--------------------|---|------|

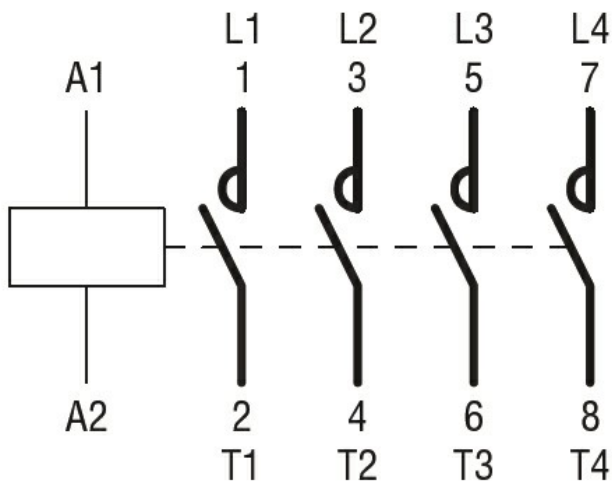
Tolleranze e protezioni

| | |
|-----------------------|---|
| Grado di inquinamento | 3 |
|-----------------------|---|

Dimensioni



Schemi elettrici



Omologazioni e conformità

Conformità

CSA C22.2 n° 60947-1

CSA C22.2 n° 60947-4-51

UL 60947-1

UL 60947-4-1

Omologazioni

cULus

Classificazione ETIM

ETIM 8.0

EC000066 -
Contatto per
commutazione in
C.A.