



Denominazione del prodotto				Contattore di potenza DPBF26
Tipo				DPBF26
Caratteristiche dei contatti				
Numero di poli			Nr.	4
Frequenza di impiego				
	min	Hz		25
	max	Hz		400
Caratteristiche meccaniche				
Posizione di montaggio			Normale Ammessa	Piano verticale ±30°
Fissaggio			A vite / guida DIN 35mm	
Peso prodotto			g	502
Manovre				
Durata meccanica			cycles	20000000
Durata elettrica			cycles	1600000
Informazioni relative alla sicurezza				
Performance level B10d secondo EN/ISO 13849-1			Carico nominale A vuoto	cycles cycles 1600000 20000000
Contatto speculare secondo IEC 60947-4-1			Si	
Compatibilità EMC secondo EN 60947-1			Si	
Comando bobina AC				
Tensione nominale a 60Hz			V	120
Limiti di funzionamento				
	Bobina a 60Hz alimentata a 60Hz			
	Chiusura			
			min	%Us 80
			max	%Us 110
	Rilascio			
			min	%Us 20
			max	%Us 55
Assorbimento medio a 20°C				
	Bobina a 60Hz alimentata a 60Hz			
			Spunto	VA 75
			Servizio	VA 9
Dissipazione a ≤20°C 50Hz			W	2.5
Frequenza massima dei cicli				
Manovra meccanica			cycles/h	3600
Tempi di manovra				
Tempi medi con comando a Us				
	in AC			
	Chiusura NA			

	min	ms	8
	max	ms	24
Rilascio NA			
	min	ms	5
	max	ms	15
Chiusura NC			
	min	ms	9
	max	ms	20
Rilascio NC			
	min	ms	9
	max	ms	17

Dati tecnici UL

Tensione di funzionamento nominale AC (UL) V 600

Full-load current (FLA) per motore trifase

a 600V A 40

Corrente di rotore bloccato (LRA) A 240

Potenza meccanica erogata con

Motore monofase in AC

110/120V HP 3
230V HP 7.5

Motore trifase in AC

200/208V HP 10
220/230V HP 10
460/480V HP 30
575/600V HP 30

General USE

Contattore

AC A 45

Fusibile di protezione da corto circuito, 600V

Standard fault

Corrente di corto circuito kA 5
Fusibile A 125
Classe fusibile RK5

Condizioni ambientali

Temperatura

Temperatura di impiego

min °C -50
max °C 70

Temperatura di stoccaggio

min °C -60
max °C 80

Altitudine massima

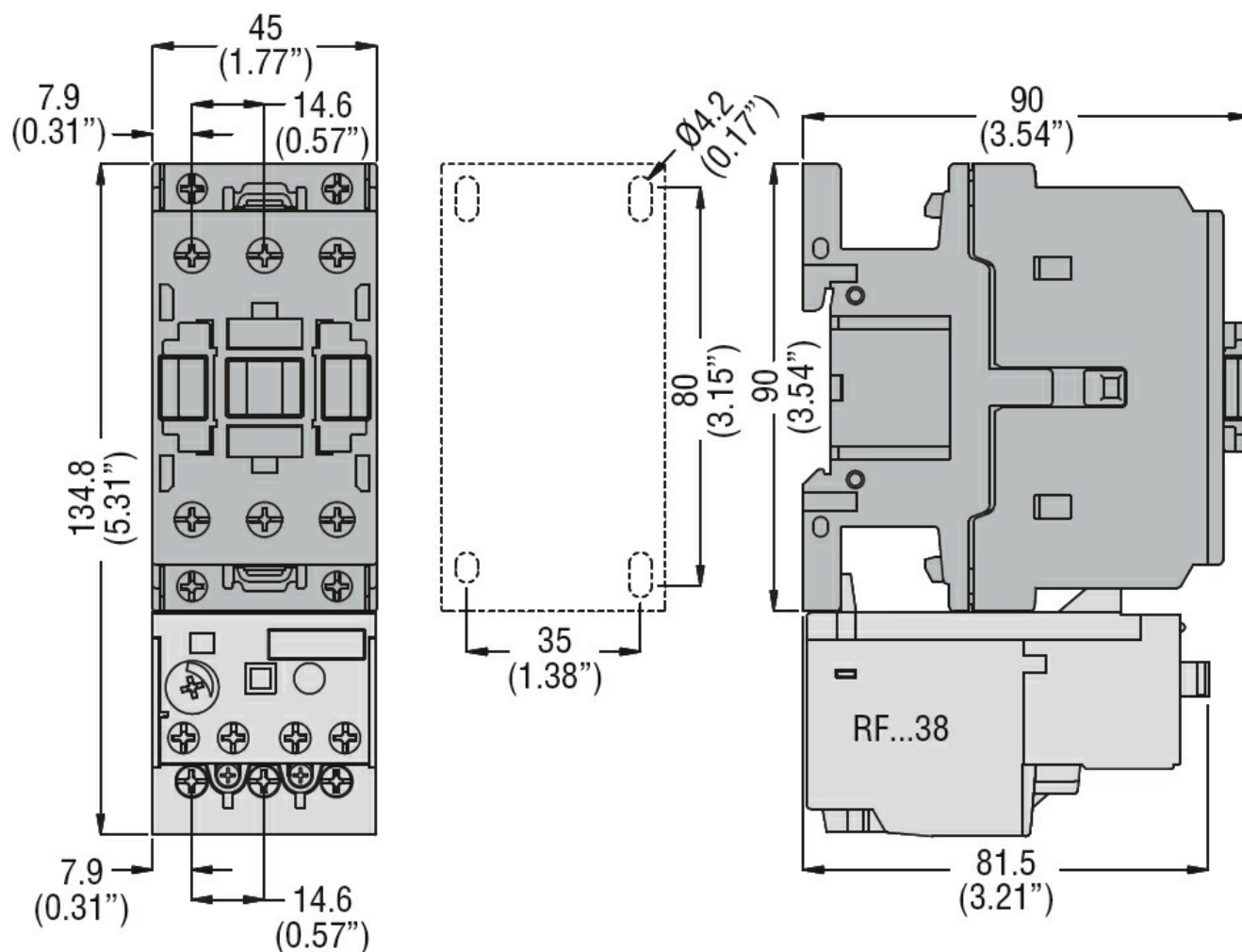
m 3000

Tolleranze e protezioni

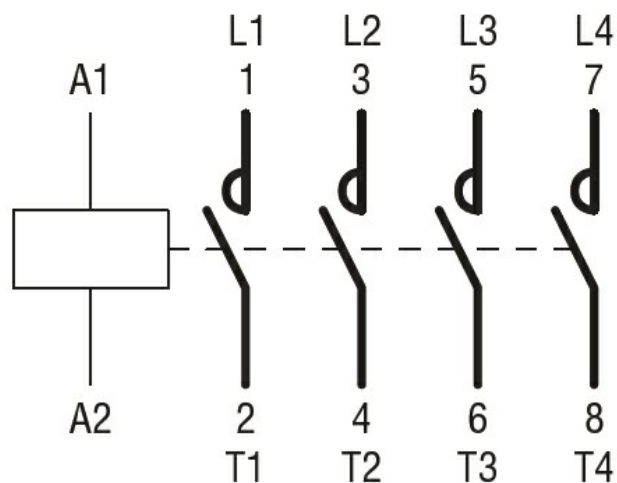
Grado di inquinamento

3

Dimensioni



Schemi elettrici



Omologazioni e conformità

Conformità

CSA C22.2 n° 60947-1

CSA C22.2 n° 60947-4-50

UL 60947-1

UL 60947-4-1

Omologazioni

cULus

Classificazione ETIM

ETIM 8.0

EC000066 -
Contatto per
commutazione in
C.A.