



|   |     |          |                            |   |
|---|-----|----------|----------------------------|---|
| Denominazione del prodotto                    |     |          |                            | Contattore di potenza<br>DPBF26         |
| Tipo  |     |          |                            | DPBF26                                  |
| <b>Caratteristiche dei contatti</b>           |     |          |                            |   |
| Numero di poli                                |     |          | Nr.                        | 3                                       |
| Frequenza di impiego                          | min | Hz       | 25                         |   |
|   | max | Hz       | 400                        |   |
| <b>Caratteristiche meccaniche</b>             |     |          |                            |   |
| Posizione di montaggio                        |     |          | Normale<br>Ammessa         | Piano verticale<br>±30°                 |
| Fissaggio                                     |     |          | A vite / guida DIN<br>35mm |   |
| Peso prodotto                                 |     |          | g                          | 424                                     |
| <b>Manovre</b>                                |     |          |                            |   |
| Durata meccanica                              |     |          | cycles                     | 20000000                                |
| Durata elettrica                              |     |          | cycles                     | 1600000                                 |
| <b>Informazioni relative alla sicurezza</b>   |     |          |                            |   |
| Performance level B10d secondo EN/ISO 13849-1 |     |          | Carico nominale<br>A vuoto | cycles<br>cycles<br>1600000<br>20000000 |
| Contatto speculare secondo IEC 60947-4-1      |     |          | Si                         |   |
| Compatibilità EMC secondo EN 60947-1          |     |          | Si                         |   |
| <b>Comando bobina AC</b>                      |     |          |                            |   |
| Tensione nominale a 60Hz                      |     |          | V                          | 120                                     |
| <b>Limiti di funzionamento</b>                |     |          |                            |   |
| Bobina a 60Hz alimentata a 60Hz               |     |          |                            |   |
| Chiusura                                      |     | min      | %Us                        | 80                                      |
|   |     | max      | %Us                        | 110                                     |
| Rilascio                                      |     | min      | %Us                        | 20                                      |
|   |     | max      | %Us                        | 55                                      |
| <b>Assorbimento medio a 20°C</b>              |     |          |                            |   |
| Bobina a 60Hz alimentata a 60Hz               |     |          |                            |   |
|   |     | Spunto   | VA                         | 75                                      |
|   |     | Servizio | VA                         | 9                                       |
| Dissipazione a ≤20°C 50Hz                     |     |          |                            | W 2.5                                   |
| <b>Frequenza massima dei cicli</b>            |     |          |                            |   |
| Manovra meccanica                             |     |          | cycles/h                   | 3600                                    |
| <b>Tempi di manovra</b>                       |     |          |                            |   |
| Tempi medi con comando a Us<br>in AC          |     |          |                            |   |
| Chiusura NA                                   |     |          |                            |   |

|             |     |    |    |
|-------------|-----|----|----|
|             | min | ms | 8  |
|             | max | ms | 24 |
| Rilascio NA |     |    |    |
|             | min | ms | 5  |
|             | max | ms | 15 |
| Chiusura NC |     |    |    |
|             | min | ms | 9  |
|             | max | ms | 20 |
| Rilascio NC |     |    |    |
|             | min | ms | 9  |
|             | max | ms | 17 |

#### Dati tecnici UL

Tensione di funzionamento nominale AC (UL) V 600

Full-load current (FLA) per motore trifase

a 600V A 40

Corrente di rotore bloccato (LRA) A 240

Potenza meccanica erogata con

Motore monofase in AC

110/120V HP 3  
230V HP 7.5

Motore trifase in AC

200/208V HP 10  
220/230V HP 10  
460/480V HP 30  
575/600V HP 30

General USE

Contattore

AC A 45

Fusibile di protezione da corto circuito, 600V

Standard fault

Corrente di corto circuito kA 5  
Fusibile A 125  
Classe fusibile RK5

#### Condizioni ambientali

Temperatura

Temperatura di impiego

min °C -50  
max °C 70

Temperatura di stoccaggio

min °C -60  
max °C 80

Altitudine massima

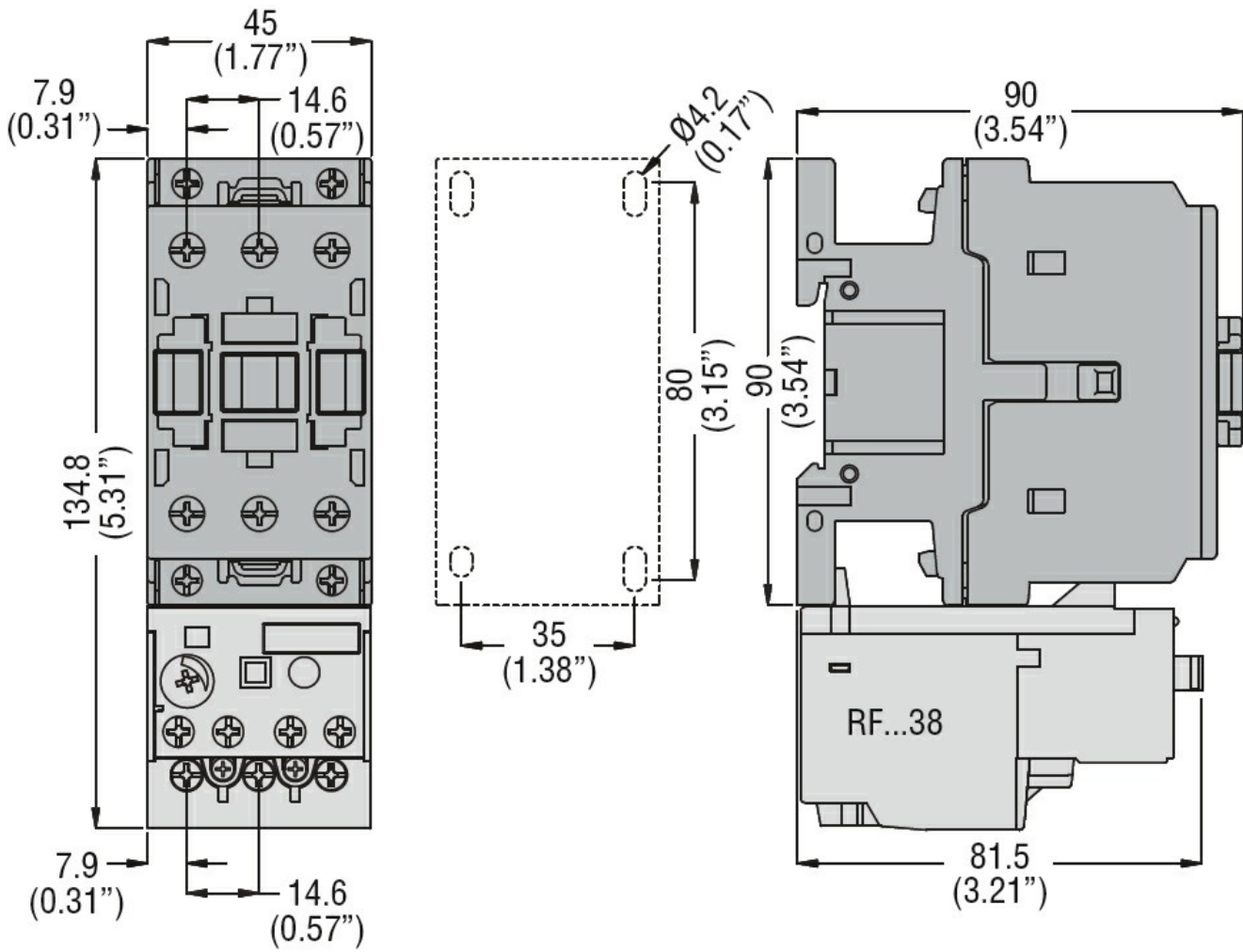
m 3000

#### Tolleranze e protezioni

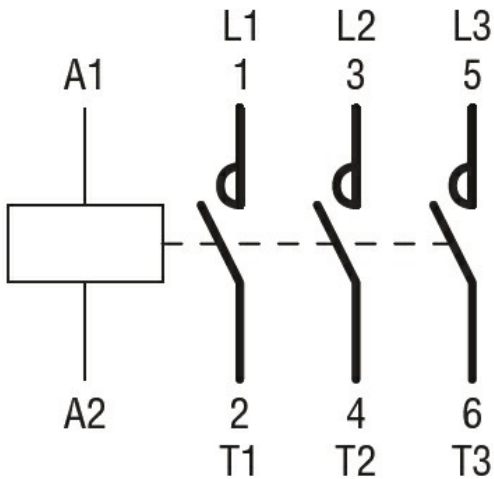
Grado di inquinamento

3

#### Dimensioni



**Schemi elettrici**



**Omologazioni e conformità**

Conformità

- CSA C22.2 n° 60947-1
- CSA C22.2 n° 60947-4-45
- UL 60947-1
- UL 60947-4-1

Omologazioni

cULus

Classificazione ETIM

ETIM 8.0

EC000066 -  
Contatto per  
commutazione in  
C.A.