



Denominazione del prodotto				Contattore di potenza DPBF26
Tipo				DPBF26
<b>Caratteristiche dei contatti</b>				
Numero di poli			Nr.	3
Frequenza di impiego				
	min	Hz		25
	max	Hz		400
<b>Caratteristiche meccaniche</b>				
Posizione di montaggio			Normale Ammessa	Piano verticale ±30°
Fissaggio				A vite / guida DIN 35mm
Peso prodotto			g	426
<b>Manovre</b>				
Durata meccanica			cycles	20000000
Durata elettrica			cycles	1600000
<b>Informazioni relative alla sicurezza</b>				
Performance level B10d secondo EN/ISO 13849-1			Carico nominale A vuoto	cycles cycles 1600000 20000000
Contatto speculare secondo IEC 60947-4-1				Si
Compatibilità EMC secondo EN 60947-1				Si
<b>Comando bobina AC</b>				
Tensione nominale a 60Hz			V	24
<b>Limiti di funzionamento</b>				
	Bobina a 60Hz alimentata a 60Hz			
	Chiusura			
	min	%Us		80
	max	%Us		110
	Rilascio			
	min	%Us		20
	max	%Us		55
<b>Assorbimento medio a 20°C</b>				
	Bobina a 60Hz alimentata a 60Hz			
	Spunto	VA		75
	Servizio	VA		9
Dissipazione a ≤20°C 50Hz			W	2.5
<b>Frequenza massima dei cicli</b>				
Manovra meccanica			cycles/h	3600
<b>Tempi di manovra</b>				
Tempi medi con comando a Us				
in AC				
	Chiusura NA			

	min	ms	8
	max	ms	24
Rilascio NA			
	min	ms	5
	max	ms	15
Chiusura NC			
	min	ms	9
	max	ms	20
Rilascio NC			
	min	ms	9
	max	ms	17

#### Dati tecnici UL

Tensione di funzionamento nominale AC (UL)	V	600
Full-load current (FLA) per motore trifase	a 600V	A 40
Corrente di rotore bloccato (LRA)	A	240
Potenza meccanica erogata con		
Motore monofase in AC	110/120V	HP 3
	230V	HP 7.5
Motore trifase in AC	200/208V	HP 10
	220/230V	HP 10
	460/480V	HP 30
	575/600V	HP 30
General USE		
Contattore	AC	A 45
Fusibile di protezione da corto circuito, 600V		
Standard fault	Corrente di corto circuito	kA 5
	Fusibile	A 125
	Classe fusibile	RK5

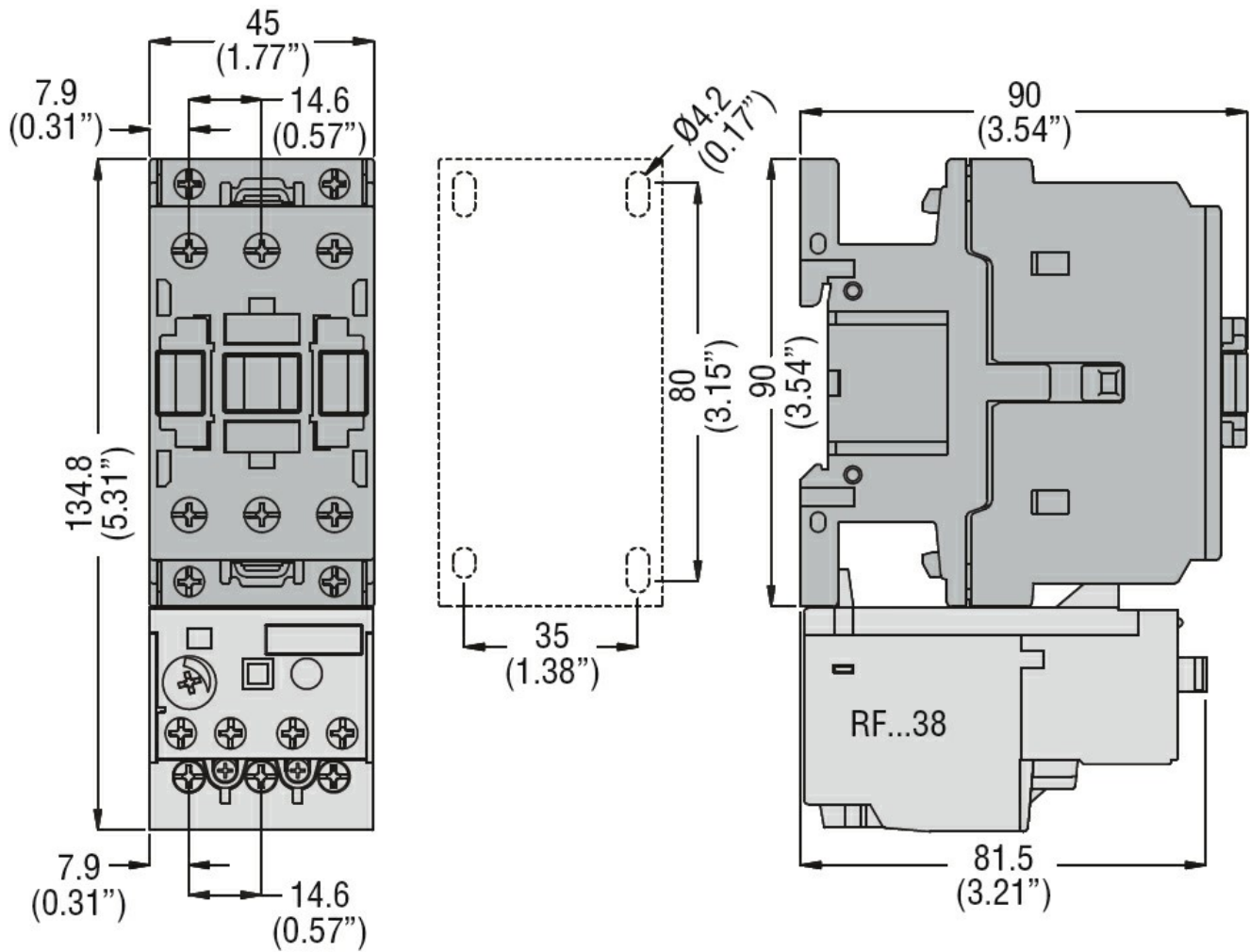
#### Condizioni ambientali

Temperatura			
Temperatura di impiego	min	°C	-50
	max	°C	70
Temperatura di stoccaggio	min	°C	-60
	max	°C	80
Altitudine massima	m	3000	

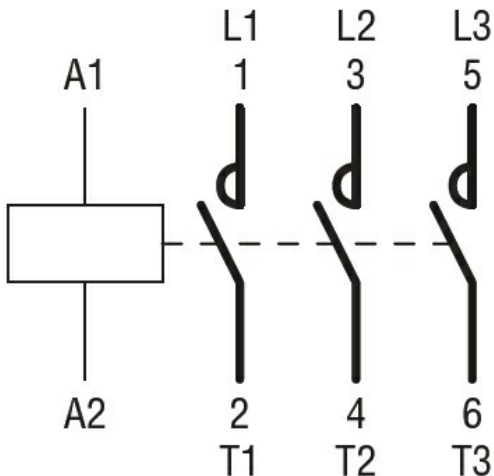
#### Tolleranze e protezioni

Grado di inquinamento	3
-----------------------	---

#### Dimensioni



### Schemi elettrici



### Omologazioni e conformità

#### Conformità

CSA C22.2 n° 60947-1
CSA C22.2 n° 60947-4-44
UL 60947-1
UL 60947-4-1

#### Omologazioni

cULus

Classificazione ETIM

ETIM 8.0

EC000066 -  
Contatto per  
commutazione in  
C.A.