



Denominazione del prodotto				Contattore di potenza DPBF18
Tipo				DPBF18
<b>Caratteristiche dei contatti</b>				
Numero di poli			Nr.	4
Frequenza di impiego				
	min	Hz		25
	max	Hz		400
<b>Caratteristiche meccaniche</b>				
Posizione di montaggio			Normale Ammessa	Piano verticale $\pm 30^\circ$
Fissaggio				A vite / guida DIN 35mm
Peso prodotto			g	355
<b>Manovre</b>				
Durata meccanica			cycles	20000000
Durata elettrica			cycles	1600000
<b>Informazioni relative alla sicurezza</b>				
Performance level B10d secondo EN/ISO 13849-1			Carico nominale A vuoto	cycles 1600000 cycles 20000000
Contatto speculare secondo IEC 60947-4-1				Si
Compatibilità EMC secondo EN 60947-1				Si
<b>Comando bobina AC</b>				
Tensione nominale a 50/60Hz			V	240
Tensione nominale a 60Hz			V	230
<b>Limiti di funzionamento</b>				
Bobina a 50/60Hz alimentata a 50Hz				
Chiusura				
	min	%Us		80
	max	%Us		110
Rilascio				
	min	%Us		20
	max	%Us		55
Bobina a 50/60Hz alimentata a 60Hz				
Chiusura				
	min	%Us		85
	max	%Us		110
Rilascio				
	min	%Us		20
	max	%Us		55
Bobina a 60Hz alimentata a 60Hz				
Chiusura				
	min	%Us		80
	max	%Us		110

Rilascio		min	%Us	20
		max	%Us	55
Assorbimento medio a 20°C				
Bobina a 50/60Hz alimentata a 50Hz				
	Spunto	VA		75
	Servizio	VA		9
Bobina a 50/60Hz alimentata a 60Hz				
	Spunto	VA		70
	Servizio	VA		6.5
Bobina a 60Hz alimentata a 60Hz				
	Spunto	VA		75
	Servizio	VA		9
Dissipazione a ≤20°C 50Hz			W	2.5
<b>Frequenza massima dei cicli</b>				
Manovra meccanica			cycles/h	3600
<b>Tempi di manovra</b>				
Tempi medi con comando a Us				
in AC				
Chiusura NA				
	min	ms		8
	max	ms		24
Rilascio NA				
	min	ms		10
	max	ms		20
Chiusura NC				
	min	ms		14
	max	ms		28
Rilascio NC				
	min	ms		7
	max	ms		18
<b>Dati tecnici UL</b>				
Tensione di funzionamento nominale AC (UL)			V	600
Full-load current (FLA) per motore trifase				
	a 600V	A		30
Corrente di rotore bloccato (LRA)			A	180
Potenza meccanica erogata con				
Motore monofase in AC				
	110/120V	HP		2
	230V	HP		5
Motore trifase in AC				
	200/208V	HP		7.5
	220/230V	HP		7.5
	460/480V	HP		15
	575/600V	HP		20
General USE				
Contattore				
	AC	A		32
Fusibile di protezione da corto circuito, 600V				
Standard fault				
	Corrente di corto circuito	kA		5
	Fusibile	A		100
	Classe fusibile			RK5

**Condizioni ambientali**

Temperatura

Temperatura di impiego

min	°C	-50
max	°C	70

Temperatura di stoccaggio

min	°C	-60
max	°C	80

Altitudine massima

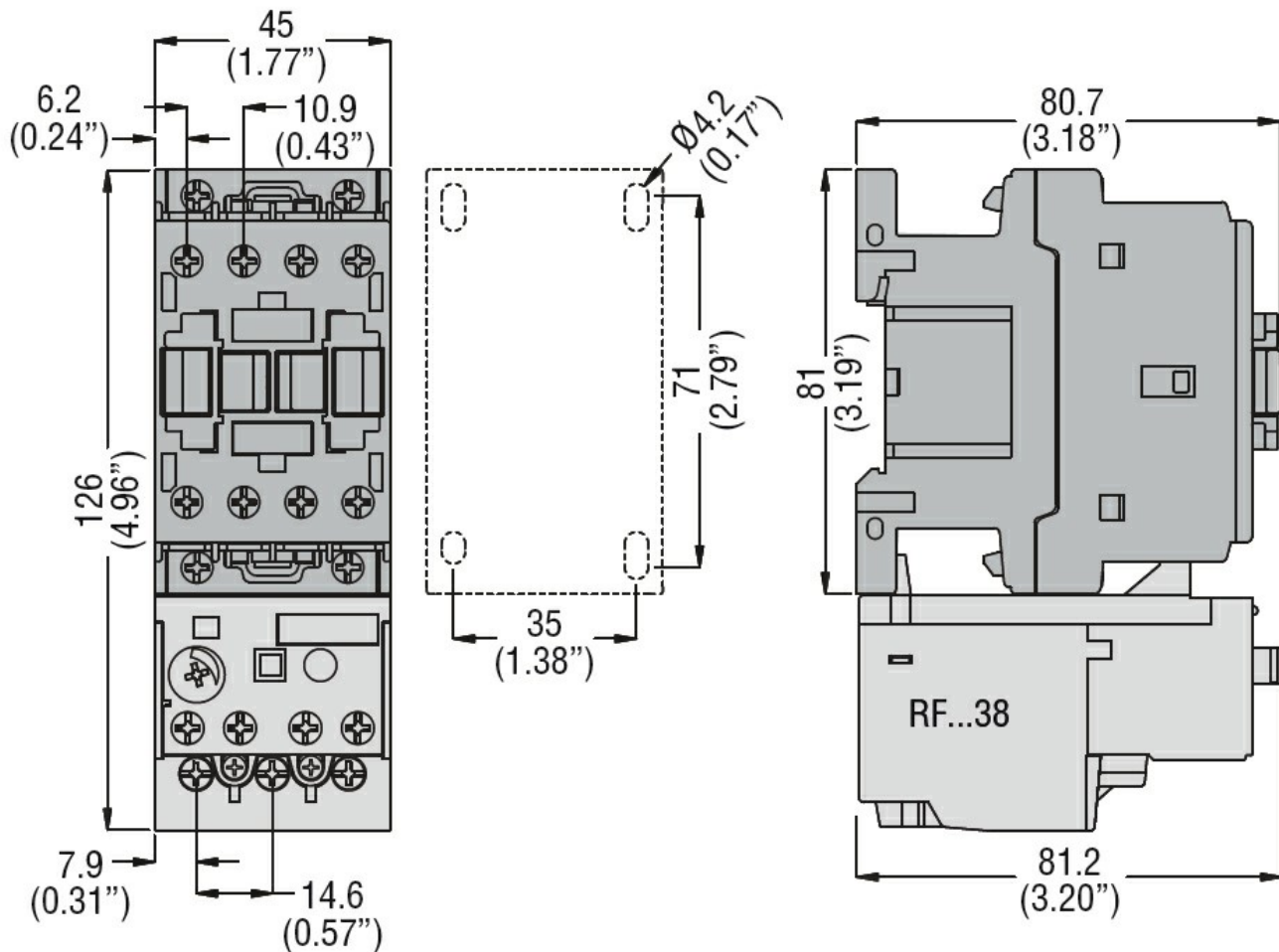
m 3000

Tolleranze e protezioni

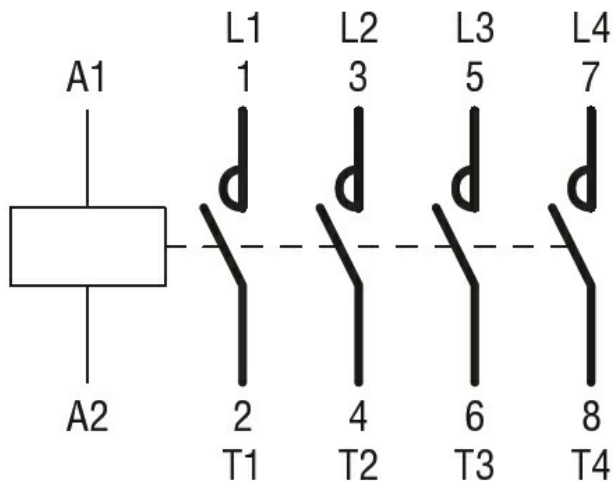
Grado di inquinamento

3

Dimensioni



Schemi elettrici



**Omologazioni e conformità**

Conformità

CSA C22.2 n° 60947-1

CSA C22.2 n° 60947-4-42

UL 60947-1

UL 60947-4-1

Omologazioni

cULus

**Classificazione ETIM**

ETIM 8.0

EC000066 -  
 Contatto per  
 commutazione in  
 C.A.