



Denominazione del prodotto				Contattore di potenza DPBF18
Tipo				DPBF18
Caratteristiche dei contatti				
Numero di poli			Nr.	4
Frequenza di impiego				
	min	Hz		25
	max	Hz		400
Caratteristiche meccaniche				
Posizione di montaggio			Normale Ammessa	Piano verticale $\pm 30^\circ$
Fissaggio				A vite / guida DIN 35mm
Peso prodotto			g	366
Manovre				
Durata meccanica			cycles	20000000
Durata elettrica			cycles	1600000
Informazioni relative alla sicurezza				
Performance level B10d secondo EN/ISO 13849-1			Carico nominale A vuoto	cycles 1600000 cycles 20000000
Contatto speculare secondo IEC 60947-4-1				Si
Compatibilità EMC secondo EN 60947-1				Si
Comando bobina AC				
Tensione nominale a 60Hz			V	24
Limiti di funzionamento				
	Bobina a 60Hz alimentata a 60Hz			
	Chiusura			
	min	%Us		80
	max	%Us		110
	Rilascio			
	min	%Us		20
	max	%Us		55
Assorbimento medio a 20°C				
	Bobina a 60Hz alimentata a 60Hz			
	Spunto	VA		75
	Servizio	VA		9
Dissipazione a $\leq 20^\circ\text{C}$ 50Hz			W	2.5
Frequenza massima dei cicli				
Manovra meccanica			cycles/h	3600
Tempi di manovra				
Tempi medi con comando a Us				
in AC				
	Chiusura NA			

	min	ms	8
	max	ms	24
Rilascio NA			
	min	ms	10
	max	ms	20
Chiusura NC			
	min	ms	14
	max	ms	28
Rilascio NC			
	min	ms	7
	max	ms	18

Dati tecnici UL

Tensione di funzionamento nominale AC (UL)	V	600
Full-load current (FLA) per motore trifase	a 600V	A 30
Corrente di rotore bloccato (LRA)	A	180
Potenza meccanica erogata con		
Motore monofase in AC	110/120V	HP 2
	230V	HP 5
Motore trifase in AC	200/208V	HP 7.5
	220/230V	HP 7.5
	460/480V	HP 15
	575/600V	HP 20
General USE		
Contattore	AC	A 32
Fusibile di protezione da corto circuito, 600V		
Standard fault	Corrente di corto circuito	kA 5
	Fusibile	A 100
	Classe fusibile	RK5

Condizioni ambientali

Temperatura			
Temperatura di impiego	min	°C	-50
	max	°C	70
Temperatura di stoccaggio	min	°C	-60
	max	°C	80
Altitudine massima	m	3000	

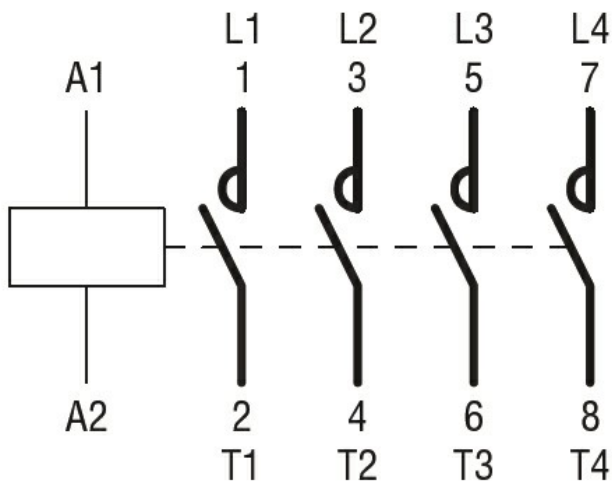
Tolleranze e protezioni

Grado di inquinamento	3
-----------------------	---

Dimensioni



Schemi elettrici



Omologazioni e conformità

Conformità

CSA C22.2 n° 60947-1

CSA C22.2 n° 60947-4-40

UL 60947-1

UL 60947-4-1

Omologazioni

cULus

Classificazione ETIM

ETIM 8.0

EC000066 -
Contatto per
commutazione in
C.A.