

Denominazione del prodotto				Contattore di potenza DPBF18
Tipo				
Caratteristiche dei contatti				
Numero di poli			Nr.	3
Frequenza di impiego	min	Hz	25	
	max	Hz	400	
Caratteristiche meccaniche				
Posizione di montaggio			Normale Ammessa	Piano verticale ±30°
Fissaggio				A vite / guida DIN 35mm
Peso prodotto			g	492
Manovre				
Durata meccanica			cycles	20000000
Durata elettrica			cycles	1600000
Informazioni relative alla sicurezza				
Performance level B10d secondo EN/ISO 13849-1			Carico nominale A vuoto	cycles cycles
				1600000 20000000
Contatto speculare secondo IEC 60947-4-1				Si
Compatibilità EMC secondo EN 60947-1				Si
Comando bobina AC				
Tensione nominale a 60Hz			V	24
Limiti di funzionamento				
Bobina a 50/60Hz alimentata a 50Hz	Rilascio		max	%Us
				0
Bobina a 60Hz alimentata a 60Hz	Chiusura		min	%Us
			max	%Us
	Rilascio		min	%Us
			max	%Us
Assorbimento medio a 20°C				
Bobina a 60Hz alimentata a 60Hz		Spunto	VA	75
		Servizio	VA	9
Dissipazione a ≤20°C 50Hz			W	2.5
Comando bobina DC				
Tensione nominale di comando			V	24
Limiti di funzionamento				
Chiusura		min	%Us	70
		max	%Us	125
Rilascio		min	%Us	10
		max	%Us	40
Assorbimento medio a ≤20°C				
		Spunto	W	5.4

		Servizio	W	5.4
Frequenza massima dei cicli				
Manovra meccanica			cycles/h	3600
Tempi di manovra				
Tempi medi con comando a Us				
in AC				
Chiusura NA		min	ms	8
		max	ms	24
Rilascio NA		min	ms	10
		max	ms	20
Chiusura NC		min	ms	14
		max	ms	28
Rilascio NC		min	ms	7
		max	ms	18
in DC				
Chiusura NA		min	ms	54
		max	ms	66
Rilascio NA		min	ms	14
		max	ms	17
Dati tecnici UL				
Tensione di funzionamento nominale AC (UL)			V	600
Full-load current (FLA) per motore trifase			a 600V	A 30
Corrente di rotore bloccato (LRA)			A	180
Potenza meccanica erogata con				
Motore monofase in AC				
		110/120V	HP	2
		230V	HP	5
Motore trifase in AC				
		200/208V	HP	7.5
		220/230V	HP	7.5
		460/480V	HP	15
		575/600V	HP	20
General USE				
Contattore				
		AC	A	32
Contatti ausiliari				
		tensione AC	V	600
		AC	A	10
		tensione DC	V	250
		DC	A	1
Fusibile di protezione da corto circuito, 600V				
Standard fault				
		Corrente di corto circuito	kA	5
		Fusibile	A	100
		Classe fusibile		RK5
Classificazione dei contatti ausiliari secondo UL				A600 - P600
Condizioni ambientali				

Temperatura

Temperatura di impiego

min	°C	-50
max	°C	70

Temperatura di stoccaggio

min	°C	-60
max	°C	80

Altitudine massima

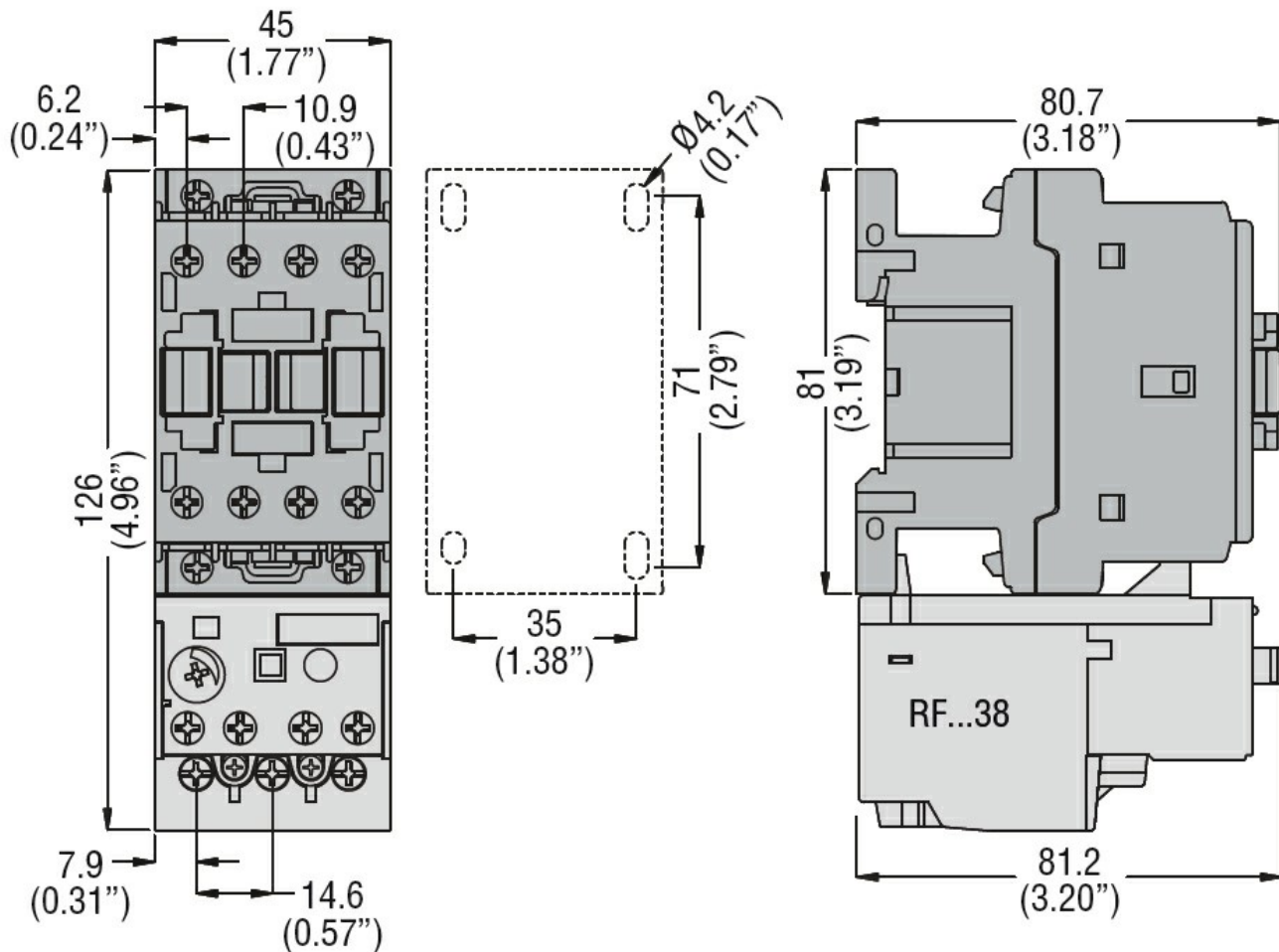
m	3000
---	------

Tolleranze e protezioni

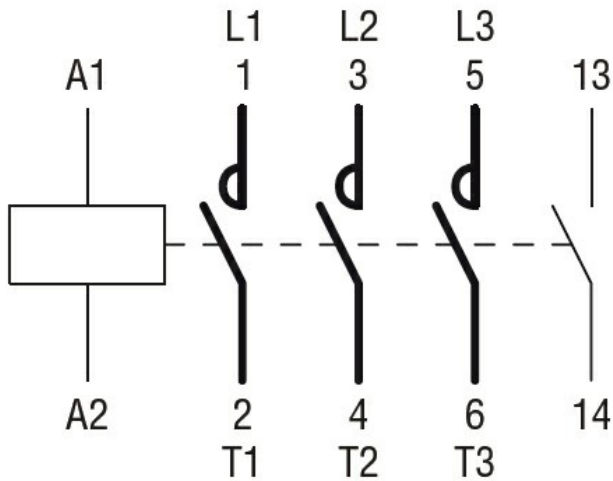
Grado di inquinamento

3

Dimensioni



Schemi elettrici



Omologazioni e conformità

Conformità

CSA C22.2 n° 60947-1

CSA C22.2 n° 60947-4-39

UL 60947-1

UL 60947-4-1

Omologazioni

cULus

Classificazione ETIM

ETIM 8.0

EC000066 -
 Contatto per
 commutazione in
 C.A.