



Denominazione del prodotto				Contattore di potenza DPBF18
Tipo				DPBF18
Caratteristiche dei contatti				
Numero di poli		Nr.	3	
Frequenza di impiego	min	Hz	25	
	max	Hz	400	
Caratteristiche meccaniche				
Posizione di montaggio		Normale Ammessa	Piano verticale ±30°	
Fissaggio			A vite / guida DIN 35mm	
Peso prodotto		g	350	
Manovre				
Durata meccanica		cycles	20000000	
Durata elettrica		cycles	1600000	
Informazioni relative alla sicurezza				
Performance level B10d secondo EN/ISO 13849-1		Carico nominale A vuoto	cycles cycles	1600000 20000000
Contatto speculare secondo IEC 60947-4-1				Si
Compatibilità EMC secondo EN 60947-1				Si
Comando bobina AC				
Tensione nominale a 60Hz		V	120	
Limiti di funzionamento				
Bobina a 60Hz alimentata a 60Hz				
Chiusura				
	min	%Us	80	
	max	%Us	110	
Rilascio				
	min	%Us	20	
	max	%Us	55	
Assorbimento medio a 20°C				
Bobina a 60Hz alimentata a 60Hz				
	Spunto	VA	75	
	Servizio	VA	9	
Dissipazione a ≤20°C 50Hz		W	2.5	
Frequenza massima dei cicli				
Manovra meccanica		cycles/h	3600	
Tempi di manovra				
Tempi medi con comando a Us				
in AC				
Chiusura NA				

	min	ms	8
	max	ms	24
Rilascio NA			
	min	ms	10
	max	ms	20
Chiusura NC			
	min	ms	14
	max	ms	28
Rilascio NC			
	min	ms	7
	max	ms	18

Dati tecnici UL

Tensione di funzionamento nominale AC (UL) V 600

Full-load current (FLA) per motore trifase

a 600V A 30

Corrente di rotore bloccato (LRA) A 180

Potenza meccanica erogata con

Motore monofase in AC

110/120V HP 2
230V HP 5

Motore trifase in AC

200/208V HP 7.5
220/230V HP 7.5
460/480V HP 15
575/600V HP 20

General USE

Contattore

AC A 32

Contatti ausiliari

tensione AC V 600
AC A 10
tensione DC V 250
DC A 1

Fusibile di protezione da corto circuito, 600V

Standard fault

Corrente di corto circuito kA 5
Fusibile A 100
Classe fusibile RK5

Classificazione dei contatti ausiliari secondo UL

A600 - P600

Condizioni ambientali

Temperatura

Temperatura di impiego

min °C -50
max °C 70

Temperatura di stoccaggio

min °C -60
max °C 80

Altitudine massima

m 3000

Tolleranze e protezioni

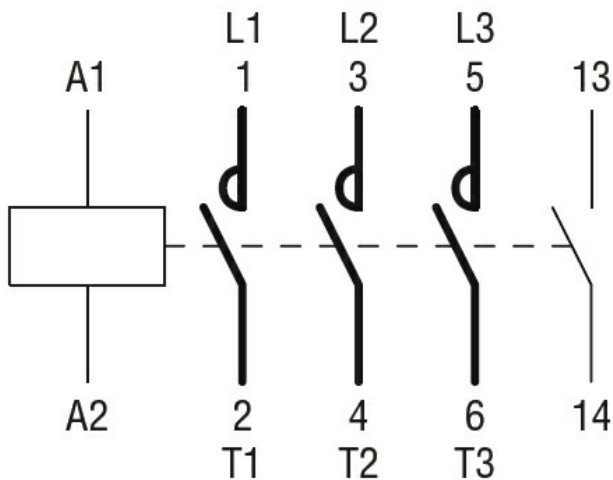
Grado di inquinamento

3

Dimensioni



Schemi elettrici



Omologazioni e conformità

Conformità

CSA C22.2 n° 60947-1
CSA C22.2 n° 60947-4-36
UL 60947-1
UL 60947-4-1

Omologazioni

cULus

Classificazione ETIM

ETIM 8.0

EC000066 -
Contatto per
commutazione in
C.A.