



Denominazione del prodotto				Contattore di potenza DPBF12
Tipo				DPBF12
<b>Caratteristiche dei contatti</b>				
Numero di poli			Nr.	4
Frequenza di impiego	min	Hz	25	
	max	Hz	400	
<b>Caratteristiche meccaniche</b>				
Posizione di montaggio			Normale Ammessa	Piano verticale ±30°
Fissaggio			A vite / guida DIN 35mm	
Peso prodotto			g	354
<b>Manovre</b>				
Durata meccanica			cycles	20000000
Durata elettrica			cycles	2000000
<b>Informazioni relative alla sicurezza</b>				
Performance level B10d secondo EN/ISO 13849-1			Carico nominale A vuoto	cycles cycles 2000000 20000000
Contatto speculare secondo IEC 60947-4-1			Si	
Compatibilità EMC secondo EN 60947-1			Si	
<b>Comando bobina AC</b>				
Tensione nominale a 60Hz			V	120
<b>Limiti di funzionamento</b>				
Bobina a 60Hz alimentata a 60Hz				
Chiusura		min	%Us	80
		max	%Us	110
Rilascio		min	%Us	20
		max	%Us	55
<b>Assorbimento medio a 20°C</b>				
Bobina a 60Hz alimentata a 60Hz				
		Spunto	VA	75
		Servizio	VA	9
Dissipazione a ≤20°C 50Hz				W 2.5
<b>Frequenza massima dei cicli</b>				
Manovra meccanica			cycles/h	3600
<b>Tempi di manovra</b>				
Tempi medi con comando a Us in AC				
Chiusura NA				

	min	ms	8
	max	ms	24
Rilascio NA			
	min	ms	10
	max	ms	20
Chiusura NC			
	min	ms	14
	max	ms	28
Rilascio NC			
	min	ms	7
	max	ms	18

#### Dati tecnici UL

Tensione di funzionamento nominale AC (UL)	V	600
Full-load current (FLA) per motore trifase	a 600V	A 25
Corrente di rotore bloccato (LRA)	A	150
Potenza meccanica erogata con		
Motore monofase in AC	110/120V	HP 2
	230V	HP 3
Motore trifase in AC	200/208V	HP 5
	220/230V	HP 5
	460/480V	HP 10
	575/600V	HP 15
General USE		
Contattore	AC	A 28
Fusibile di protezione da corto circuito, 600V		
Standard fault	Corrente di corto circuito	kA 5
	Fusibile	A 80
	Classe fusibile	RK5

#### Condizioni ambientali

Temperatura			
Temperatura di impiego	min	°C	-50
	max	°C	70
Temperatura di stoccaggio	min	°C	-60
	max	°C	80
Altitudine massima	m	3000	

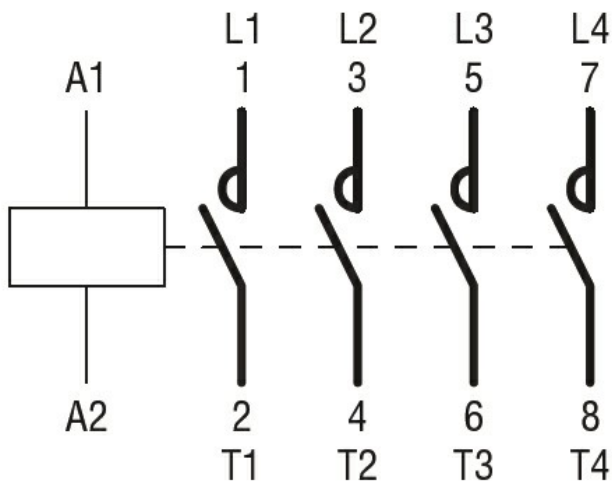
#### Tolleranze e protezioni

Grado di inquinamento	3
-----------------------	---

#### Dimensioni



### Schemi elettrici



### Omologazioni e conformità

#### Conformità

CSA C22.2 n° 60947-1

CSA C22.2 n° 60947-4-27

UL 60947-1

UL 60947-4-1

#### Omologazioni

cULus

### Classificazione ETIM

ETIM 8.0

EC000066 -  
Contatto per  
commutazione in  
C.A.