

Denominazione del prodotto				Contattore di potenza
Tipo				DPBF12
Caratteristiche dei contatti				
Numero di poli			Nr.	3
Frequenza di impiego	min	Hz	25	
	max	Hz	400	
Caratteristiche meccaniche				
Posizione di montaggio			Normale Ammessa	Piano verticale ±30°
Fissaggio				A vite / guida DIN 35mm
Peso prodotto			g	487
Manovre				
Durata meccanica			cycles	20000000
Durata elettrica			cycles	2000000
Informazioni relative alla sicurezza				
Performance level B10d secondo EN/ISO 13849-1			Carico nominale A vuoto	cycles cycles
				2000000 20000000
Contatto speculare secondo IEC 60947-4-1				Si
Compatibilità EMC secondo EN 60947-1				Si
Comando bobina AC				
Tensione nominale a 60Hz			V	24
Limiti di funzionamento				
Bobina a 50/60Hz alimentata a 50Hz	Rilascio		max	%Us
				0
Bobina a 60Hz alimentata a 60Hz	Chiusura		min	%Us
			max	%Us
	Rilascio		min	%Us
			max	%Us
Assorbimento medio a 20°C				
Bobina a 60Hz alimentata a 60Hz		Spunto	VA	75
		Servizio	VA	9
Dissipazione a ≤20°C 50Hz			W	2.5
Comando bobina DC				
Tensione nominale di comando			V	24
Limiti di funzionamento				
Chiusura		min	%Us	70
		max	%Us	125
Rilascio		min	%Us	10
		max	%Us	40
Assorbimento medio a ≤20°C				
		Spunto	W	5.4

		Servizio	W	5.4
Frequenza massima dei cicli				
Manovra meccanica			cycles/h	3600
Tempi di manovra				
Tempi medi con comando a Us				
in AC				
	Chiusura NA	min	ms	8
		max	ms	24
	Rilascio NA	min	ms	10
		max	ms	20
	Chiusura NC	min	ms	14
		max	ms	28
	Rilascio NC	min	ms	7
		max	ms	18
in DC				
	Chiusura NA	min	ms	54
		max	ms	66
	Rilascio NA	min	ms	14
		max	ms	17
Dati tecnici UL				
Tensione di funzionamento nominale AC (UL)			V	600
Full-load current (FLA) per motore trifase			a 600V	A 25
Corrente di rotore bloccato (LRA)			A	150
Potenza meccanica erogata con				
Motore monofase in AC				
	110/120V	HP	2	
	230V	HP	3	
Motore trifase in AC				
	200/208V	HP	5	
	220/230V	HP	5	
	460/480V	HP	10	
	575/600V	HP	15	
General USE				
Contattore				
	AC	A	28	
Contatti ausiliari				
	tensione AC	V	600	
	AC	A	10	
	tensione DC	V	250	
	DC	A	1	
Fusibile di protezione da corto circuito, 600V				
Standard fault				
	Corrente di corto circuito	kA	5	
	Fusibile	A	80	
	Classe fusibile		RK5	
Classificazione dei contatti ausiliari secondo UL			A600 - P600	
Condizioni ambientali				

Temperatura

Temperatura di impiego

min	°C	-50
max	°C	70

Temperatura di stoccaggio

min	°C	-60
max	°C	80

Altitudine massima

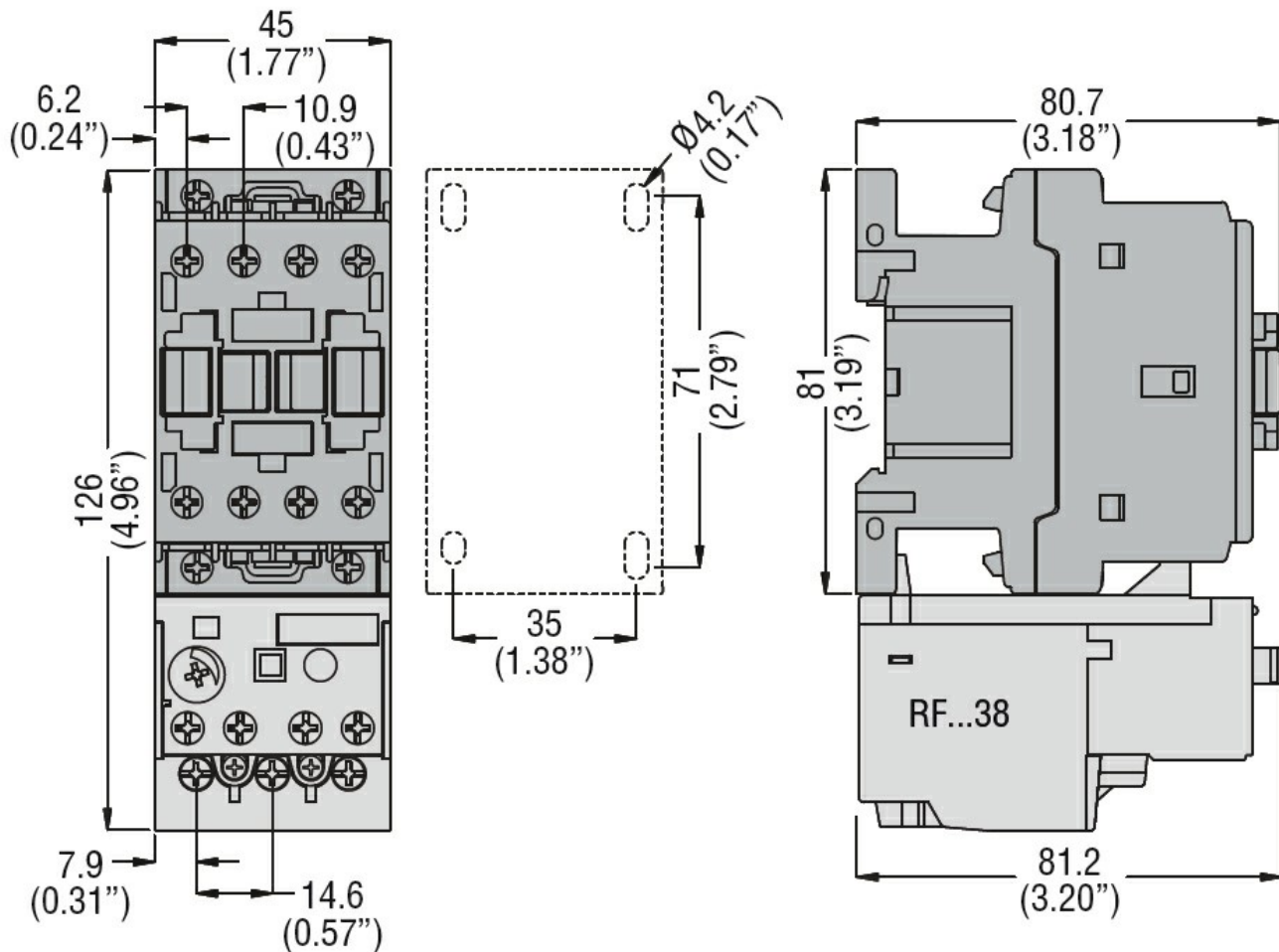
m 3000

Tolleranze e protezioni

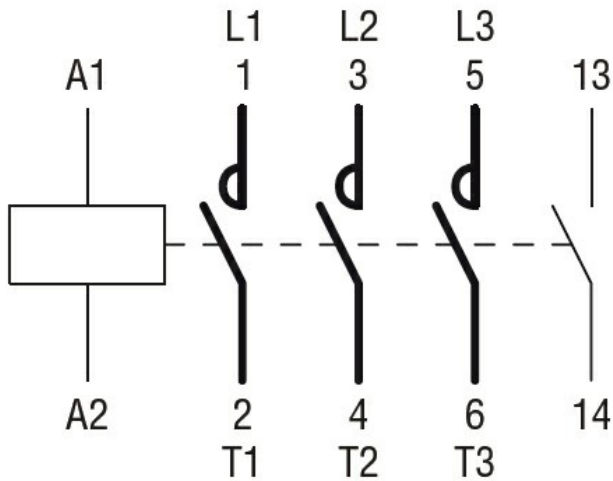
Grado di inquinamento

3

Dimensioni



Schemi elettrici



Omologazioni e conformità

Conformità

CSA C22.2 n° 60947-1

CSA C22.2 n° 60947-4-25

UL 60947-1

UL 60947-4-1

Omologazioni

cULus

Classificazione ETIM

ETIM 8.0

EC000066 -
 Contatto per
 commutazione in
 C.A.