

Denominazione del prodotto				Contattore di potenza
Tipo				DPBF09
Caratteristiche dei contatti				
Numero di poli			Nr.	4
Frequenza di impiego	min	Hz	25	
	max	Hz	400	
Caratteristiche meccaniche				
Posizione di montaggio			Normale Ammessa	Piano verticale ±30°
Fissaggio				A vite / guida DIN 35mm
Peso prodotto			g	492
Manovre				
Durata meccanica			cycles	20000000
Durata elettrica			cycles	2000000
Informazioni relative alla sicurezza				
Performance level B10d secondo EN/ISO 13849-1			Carico nominale A vuoto	cycles cycles
				2000000 20000000
Contatto speculare secondo IEC 60947-4-1				Si
Compatibilità EMC secondo EN 60947-1				Si
Comando bobina AC				
Tensione nominale a 60Hz			V	230
Limiti di funzionamento				
	Bobina a 60Hz alimentata a 60Hz			
	Chiusura		min	%Us 80
			max	%Us 110
	Rilascio		min	%Us 20
			max	%Us 55
Assorbimento medio a 20°C				
	Bobina a 60Hz alimentata a 60Hz			
			Spunto	VA 75
			Servizio	VA 9
Dissipazione a ≤20°C 50Hz			W	2.5
Comando bobina DC				
Tensione nominale di comando			V	12
Limiti di funzionamento				
	Chiusura		min	%Us 70
			max	%Us 125
	Rilascio		min	%Us 10
			max	%Us 40
Assorbimento medio a ≤20°C				
			Spunto	W 5.4
			Servizio	W 5.4
Frequenza massima dei cicli				
Manovra meccanica			cycles/h	3600

Tempi di manovra

Tempi medi con comando a Us
in AC

Chiusura NA	min	ms	8
	max	ms	24
Rilascio NA	min	ms	10
	max	ms	20
Chiusura NC	min	ms	14
	max	ms	28
Rilascio NC	min	ms	7
	max	ms	18

in DC

Chiusura NA	min	ms	54
	max	ms	66
Rilascio NA	min	ms	14
	max	ms	17

Dati tecnici UL

Tensione di funzionamento nominale AC (UL) V 600

Full-load current (FLA) per motore trifase

a 600V A 20

Corrente di rotore bloccato (LRA) A 120

Potenza meccanica erogata con

Motore monofase in AC

110/120V HP 1.5
230V HP 3

Motore trifase in AC

200/208V HP 5
220/230V HP 5
460/480V HP 10
575/600V HP 15

General USE

Contattore

AC A 25

Fusibile di protezione da corto circuito, 600V

Standard fault

Corrente di corto circuito kA 5
Fusibile A 70
Classe fusibile RK5

Condizioni ambientali

Temperatura

Temperatura di impiego

min °C -50
max °C 70

Temperatura di stoccaggio

min °C -60
max °C 80

Altitudine massima

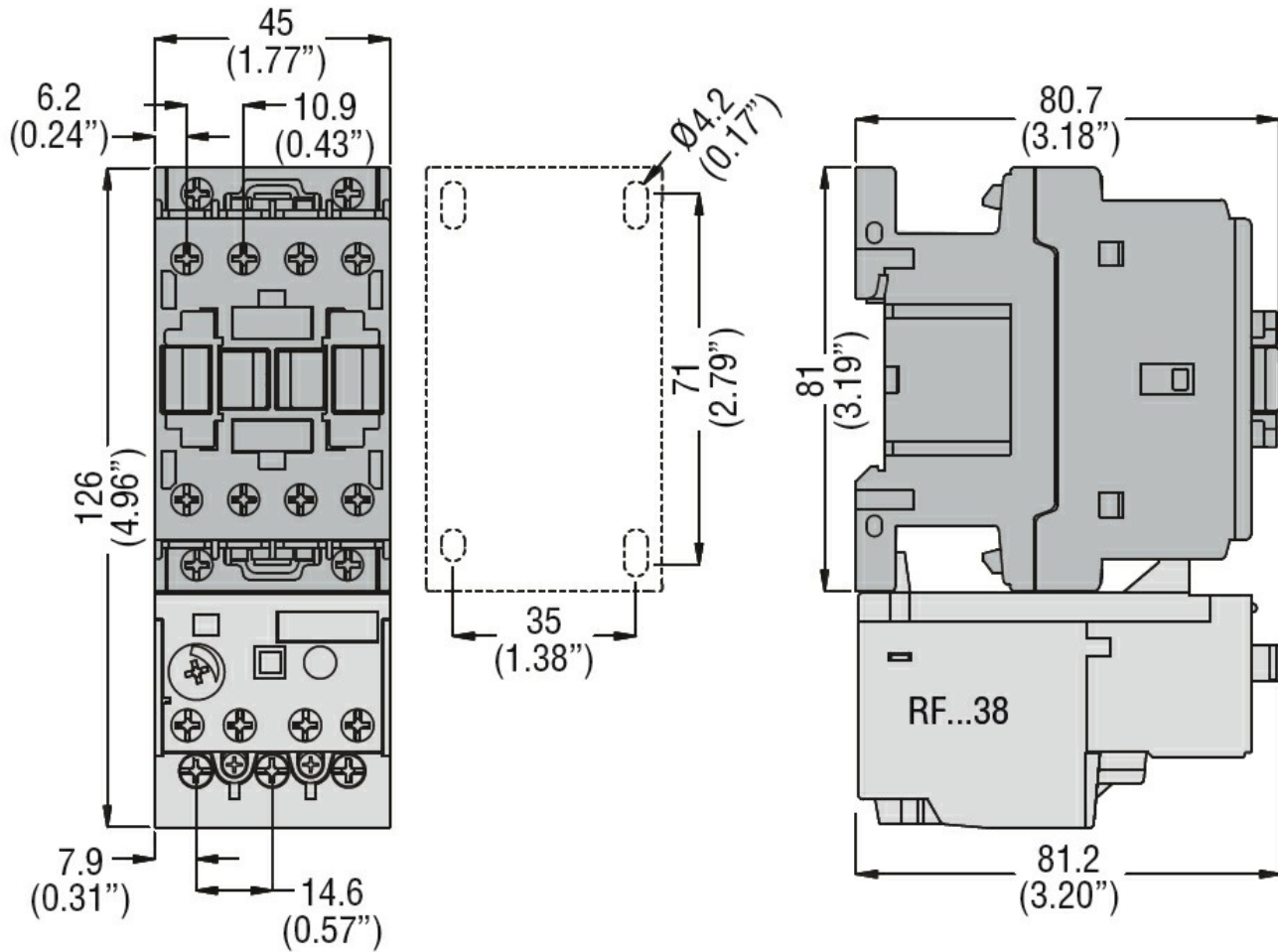
m 3000

Tolleranze e protezioni

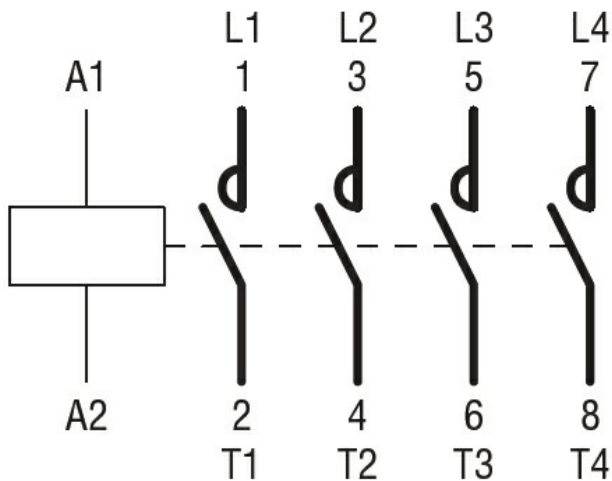
Grado di inquinamento

3

Dimensioni



Schemi elettrici



Omologazioni e conformità

Conformità

- CSA C22.2 n° 60947-1
- CSA C22.2 n° 60947-4-15
- UL 60947-1
- UL 60947-4-1

Omologazioni

cULus

Classificazione ETIM

ETIM 8.0

EC000066 -
Contatto per
commutazione in
C.A.