



Denominazione del prodotto				Contattore di potenza DPBF09
Tipo				DPBF09
Caratteristiche dei contatti				
Numero di poli		Nr.	4	
Frequenza di impiego	min	Hz	25	
	max	Hz	400	
Caratteristiche meccaniche				
Posizione di montaggio		Normale Ammessa	Piano verticale ±30°	
Fissaggio			A vite / guida DIN 35mm	
Peso prodotto		g	356	
Manovre				
Durata meccanica		cycles	2000000	
Durata elettrica		cycles	200000	
Informazioni relative alla sicurezza				
Performance level B10d secondo EN/ISO 13849-1		Carico nominale A vuoto	cycles cycles	2000000 20000000
Contatto speculare secondo IEC 60947-4-1				Si
Compatibilità EMC secondo EN 60947-1				Si
Comando bobina AC				
Tensione nominale a 60Hz		V	24	
Limiti di funzionamento				
Bobina a 60Hz alimentata a 60Hz				
Chiusura				
	min	%Us	80	
	max	%Us	110	
Rilascio				
	min	%Us	20	
	max	%Us	55	
Assorbimento medio a 20°C				
Bobina a 60Hz alimentata a 60Hz				
	Spunto	VA	75	
	Servizio	VA	9	
Dissipazione a ≤20°C 50Hz		W	2.5	
Frequenza massima dei cicli				
Manovra meccanica		cycles/h	3600	
Tempi di manovra				
Tempi medi con comando a Us				
in AC				
Chiusura NA				

	min	ms	8
	max	ms	24
Rilascio NA			
	min	ms	10
	max	ms	20
Chiusura NC			
	min	ms	14
	max	ms	28
Rilascio NC			
	min	ms	7
	max	ms	18

Dati tecnici UL

Tensione di funzionamento nominale AC (UL)	V	600
Full-load current (FLA) per motore trifase	a 600V	A 20
Corrente di rotore bloccato (LRA)	A	120
Potenza meccanica erogata con		
Motore monofase in AC	110/120V	HP 1.5
	230V	HP 3
Motore trifase in AC	200/208V	HP 5
	220/230V	HP 5
	460/480V	HP 10
	575/600V	HP 15

General USE

Contattore	AC	A	25
Fusibile di protezione da corto circuito, 600V			
Standard fault	Corrente di corto circuito	kA	5
	Fusibile	A	70
	Classe fusibile		RK5

Condizioni ambientali

Temperatura

Temperatura di impiego

min	°C	-50
max	°C	70

Temperatura di stoccaggio

min	°C	-60
max	°C	80

Altitudine massima	m	3000
--------------------	---	------

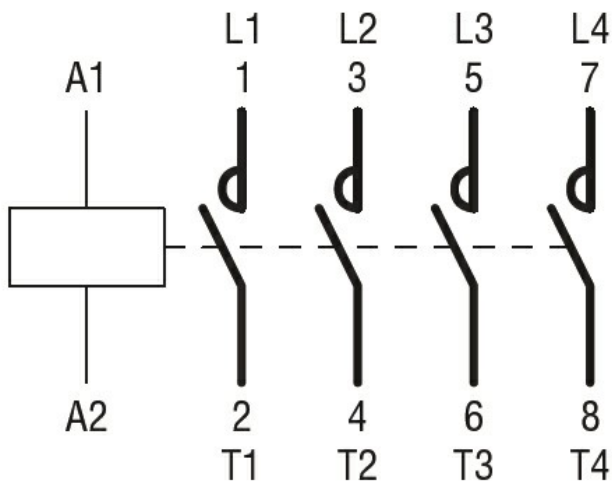
Tolleranze e protezioni

Grado di inquinamento	3
-----------------------	---

Dimensioni



Schemi elettrici



Omologazioni e conformità

Conformità

CSA C22.2 n° 60947-1

CSA C22.2 n° 60947-4-12

UL 60947-1

UL 60947-4-1

Omologazioni

cULus

Classificazione ETIM

ETIM 8.0

EC000066 -
Contatto per
commutazione in
C.A.