

Denominazione del prodotto				Contattore di potenza
Tipo				DPBF09
Caratteristiche dei contatti				
Numero di poli			Nr.	3
Frequenza di impiego	min	Hz	25	
	max	Hz	400	
Caratteristiche meccaniche				
Posizione di montaggio			Normale Ammessa	Piano verticale ±30°
Fissaggio				A vite / guida DIN 35mm
Peso prodotto			g	490
Manovre				
Durata meccanica			cycles	20000000
Durata elettrica			cycles	2000000
Informazioni relative alla sicurezza				
Performance level B10d secondo EN/ISO 13849-1			Carico nominale A vuoto	cycles cycles
				2000000 20000000
Contatto speculare secondo IEC 60947-4-1				Si
Compatibilità EMC secondo EN 60947-1				Si
Comando bobina AC				
Tensione nominale a 50/60Hz			V	24
Limiti di funzionamento				
Bobina a 50/60Hz alimentata a 50Hz				
Chiusura				
	min	%Us	80	
	max	%Us	110	
Rilascio				
	min	%Us	20	
	max	%Us	55	
Bobina a 50/60Hz alimentata a 60Hz				
Chiusura				
	min	%Us	85	
	max	%Us	110	
Rilascio				
	min	%Us	20	
	max	%Us	55	
Assorbimento medio a 20°C				
Bobina a 50/60Hz alimentata a 50Hz				
	Spunto	VA	75	
	Servizio	VA	9	
Bobina a 50/60Hz alimentata a 60Hz				
	Spunto	VA	70	
	Servizio	VA	6.5	
Bobina a 60Hz alimentata a 60Hz				
	Spunto	VA	75	
	Servizio	VA	9	
Dissipazione a ≤20°C 50Hz			W	2.5
Comando bobina DC				

Tensione nominale di comando	V	24
Limiti di funzionamento		
Chiusura	min	%Us 70
	max	%Us 125
Rilascio	min	%Us 10
	max	%Us 40
Assorbimento medio a $\leq 20^{\circ}\text{C}$		
	Spunto	W 5.4
	Servizio	W 5.4
Frequenza massima dei cicli		
Manovra meccanica	cycles/h	3600
Tempi di manovra		
Tempi medi con comando a Us		
in AC		
Chiusura NA	min	ms 8
	max	ms 24
Rilascio NA	min	ms 10
	max	ms 20
Chiusura NC	min	ms 14
	max	ms 28
Rilascio NC	min	ms 7
	max	ms 18
in DC		
Chiusura NA	min	ms 54
	max	ms 66
Rilascio NA	min	ms 14
	max	ms 17
Dati tecnici UL		
Tensione di funzionamento nominale AC (UL)	V	600
Full-load current (FLA) per motore trifase	a 600V	A 20
Corrente di rotore bloccato (LRA)	A	120
Potenza meccanica erogata con		
Motore monofase in AC		
	110/120V	HP 1.5
	230V	HP 3
Motore trifase in AC		
	200/208V	HP 5
	220/230V	HP 5
	460/480V	HP 10
	575/600V	HP 15
General USE		
Contattore		
	AC	A 25
Contatti ausiliari		
	tensione AC	V 600

AC	A	10
tensione DC	V	250
DC	A	1

Fusibile di protezione da corto circuito, 600V
Standard fault

Corrente di corto circuito	kA	5
Fusibile	A	70
Classe fusibile		RK5

Classificazione dei contatti ausiliari secondo UL

A600 - P600

Condizioni ambientali

Temperatura

Temperatura di impiego

min	°C	-50
max	°C	70

Temperatura di stoccaggio

min	°C	-60
max	°C	80

Altitudine massima

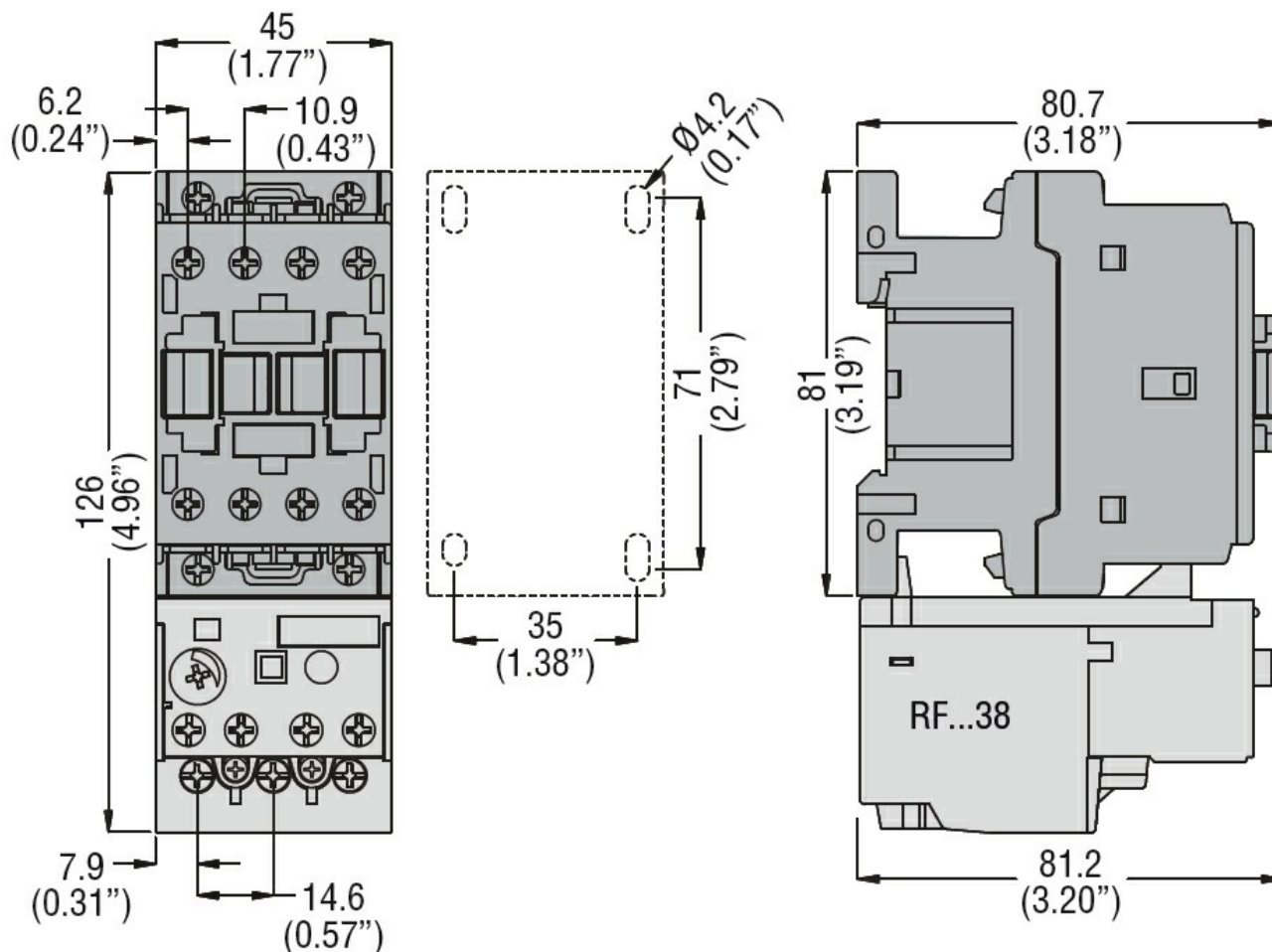
m 3000

Tolleranze e protezioni

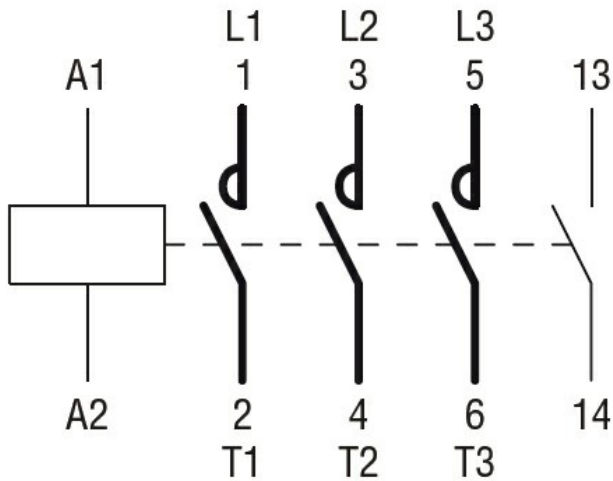
Grado di inquinamento

3

Dimensioni



Schemi elettrici



Omologazioni e conformità

Conformità

CSA C22.2 n° 60947-1

CSA C22.2 n° 60947-4-11

UL 60947-1

UL 60947-4-1

Omologazioni

cULus

Classificazione ETIM

ETIM 8.0

EC000066 -
 Contatto per
 commutazione in
 C.A.