



Denominazione del prodotto				Contattore di potenza DPBF09
Tipo				DPBF09
<b>Caratteristiche dei contatti</b>				
Numero di poli			Nr.	3
Frequenza di impiego	min	Hz	25	
	max	Hz	400	
<b>Caratteristiche meccaniche</b>				
Posizione di montaggio			Normale Ammessa	Piano verticale ±30°
Fissaggio			A vite / guida DIN 35mm	
Peso prodotto			g	352
<b>Manovre</b>				
Durata meccanica			cycles	20000000
Durata elettrica			cycles	2000000
<b>Informazioni relative alla sicurezza</b>				
Performance level B10d secondo EN/ISO 13849-1			Carico nominale A vuoto	cycles cycles 2000000 20000000
Contatto speculare secondo IEC 60947-4-1			Si	
Compatibilità EMC secondo EN 60947-1			Si	
<b>Comando bobina AC</b>				
Tensione nominale a 60Hz			V	460
<b>Limiti di funzionamento</b>				
Bobina a 50/60Hz alimentata a 50Hz				
Rilascio		max	%Us	0
Bobina a 60Hz alimentata a 60Hz				
Chiusura		min	%Us	80
		max	%Us	110
Rilascio		min	%Us	20
		max	%Us	55
<b>Assorbimento medio a 20°C</b>				
Bobina a 60Hz alimentata a 60Hz				
		Spunto	VA	75
		Servizio	VA	9
Dissipazione a ≤20°C 50Hz			W	2.5
<b>Frequenza massima dei cicli</b>				
Manovra meccanica			cycles/h	3600
<b>Tempi di manovra</b>				

Tempi medi con comando a Us  
in AC

Chiusura NA	min	ms	8
	max	ms	24
Rilascio NA	min	ms	10
	max	ms	20
Chiusura NC	min	ms	14
	max	ms	28
Rilascio NC	min	ms	7
	max	ms	18

#### Dati tecnici UL

Tensione di funzionamento nominale AC (UL)	V	600
Full-load current (FLA) per motore trifase	a 600V	A 20
Corrente di rotore bloccato (LRA)	A	120
Potenza meccanica erogata con Motore monofase in AC	110/120V	HP 1.5
	230V	HP 3
Motore trifase in AC	200/208V	HP 5
	220/230V	HP 5
	460/480V	HP 10
	575/600V	HP 15

#### General USE

Contattore	AC	A	25
	Contatti ausiliari		
tensione AC	V	600	
AC	A	10	
tensione DC	V	250	
DC	A	1	

Fusibile di protezione da corto circuito, 600V  
Standard fault

Corrente di corto circuito	kA	5
Fusibile	A	70
Classe fusibile		RK5

Classificazione dei contatti ausiliari secondo UL A600 - P600

#### Condizioni ambientali

Temperatura

Temperatura di impiego	min	°C	-50
	max	°C	70

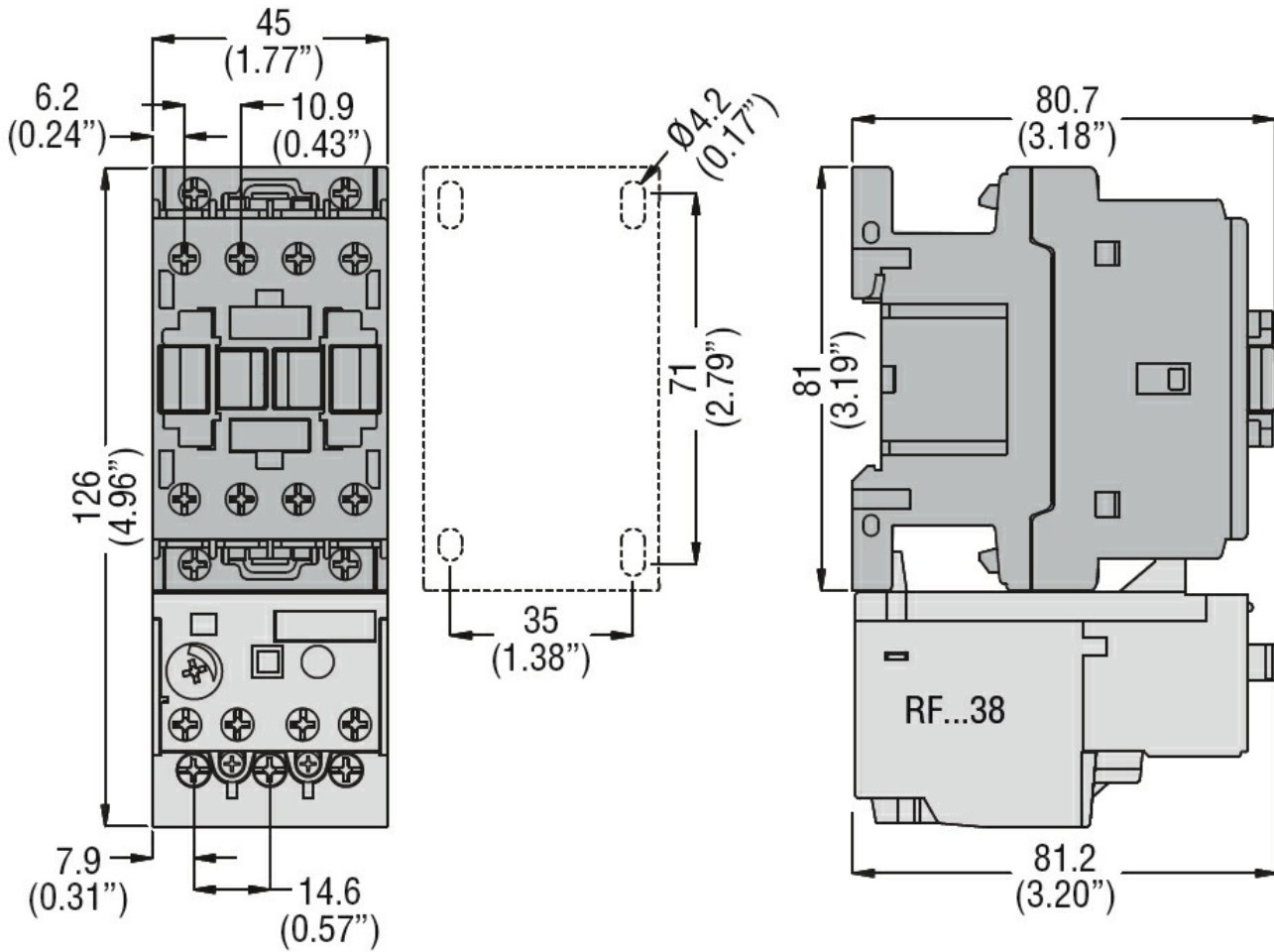
Temperatura di stoccaggio	min	°C	-60
	max	°C	80

Altitudine massima m 3000

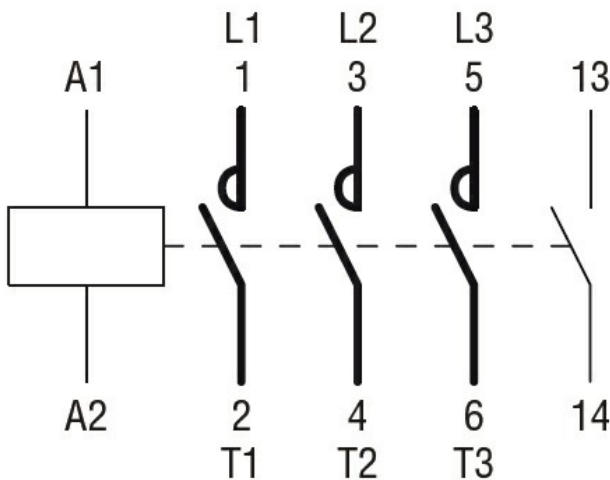
#### Tolleranze e protezioni

Grado di inquinamento 3

#### Dimensioni



**Schemi elettrici**



**Omologazioni e conformità**

**Conformità**

CSA C22.2 n° 60947-1

CSA C22.2 n° 60947-4-10

UL 60947-1

UL 60947-4-1

**Omologazioni**

cULus

**Classificazione ETIM**

ETIM 8.0

EC000066 -  
Contatto per  
commutazione in  
C.A.