



Denominazione del prodotto				Contattore di potenza DPBF09
Tipo				DPBF09
<b>Caratteristiche dei contatti</b>				
Numero di poli			Nr.	3
Frequenza di impiego		min	Hz	25
		max	Hz	400
<b>Caratteristiche meccaniche</b>				
Posizione di montaggio			Normale Ammessa	Piano verticale $\pm 30^\circ$
Fissaggio				A vite / guida DIN 35mm
Peso prodotto			g	354
<b>Manovre</b>				
Durata meccanica			cycles	20000000
Durata elettrica			cycles	2000000
<b>Informazioni relative alla sicurezza</b>				
Performance level B10d secondo EN/ISO 13849-1			Carico nominale A vuoto	cycles 2000000 cycles 20000000
Contatto speculare secondo IEC 60947-4-1				Si
Compatibilità EMC secondo EN 60947-1				Si
<b>Comando bobina AC</b>				
Tensione nominale a 50/60Hz			V	24
Tensione nominale a 60Hz			V	120
<b>Limiti di funzionamento</b>				
Bobina a 50/60Hz alimentata a 50Hz				
Chiusura				
	min	%Us	80	
	max	%Us	110	
Rilascio				
	min	%Us	20	
	max	%Us	55	
Bobina a 50/60Hz alimentata a 60Hz				
Chiusura				
	min	%Us	85	
	max	%Us	110	
Rilascio				
	min	%Us	20	
	max	%Us	55	
Bobina a 60Hz alimentata a 60Hz				
Chiusura				
	min	%Us	80	
	max	%Us	110	

Rilascio

min	%Us	20
max	%Us	55

Assorbimento medio a 20°C

Bobina a 50/60Hz alimentata a 50Hz

Spunto	VA	75
Servizio	VA	9

Bobina a 50/60Hz alimentata a 60Hz

Spunto	VA	70
Servizio	VA	6.5

Bobina a 60Hz alimentata a 60Hz

Spunto	VA	75
Servizio	VA	9

Dissipazione a ≤20°C 50Hz

W	2.5
---	-----

Frequenza massima dei cicli

Manovra meccanica

cycles/h	3600
----------	------

Tempi di manovra

Tempi medi con comando a Us  
in AC

Chiusura NA

min	ms	8
max	ms	24

Rilascio NA

min	ms	10
max	ms	20

Chiusura NC

min	ms	14
max	ms	28

Rilascio NC

min	ms	7
max	ms	18

Dati tecnici UL

Tensione di funzionamento nominale AC (UL)

V	600
---	-----

Full-load current (FLA) per motore trifase

a 600V	A	20
--------	---	----

Corrente di rotore bloccato (LRA)

A	120
---	-----

Potenza meccanica erogata con

Motore monofase in AC

110/120V	HP	1.5
230V	HP	3

Motore trifase in AC

200/208V	HP	5
220/230V	HP	5
460/480V	HP	10
575/600V	HP	15

General USE

Contattore

AC	A	25
----	---	----

Contatti ausiliari

tensione AC	V	600
AC	A	10
tensione DC	V	250
DC	A	1

Fusibile di protezione da corto circuito, 600V

Standard fault

Corrente di corto circuito	kA	5
Fusibile	A	70
Classe fusibile		RK5

Classificazione dei contatti ausiliari secondo UL

A600 - P600

**Condizioni ambientali**

Temperatura

Temperatura di impiego

min	°C	-50
max	°C	70

Temperatura di stoccaggio

min	°C	-60
max	°C	80

Altitudine massima

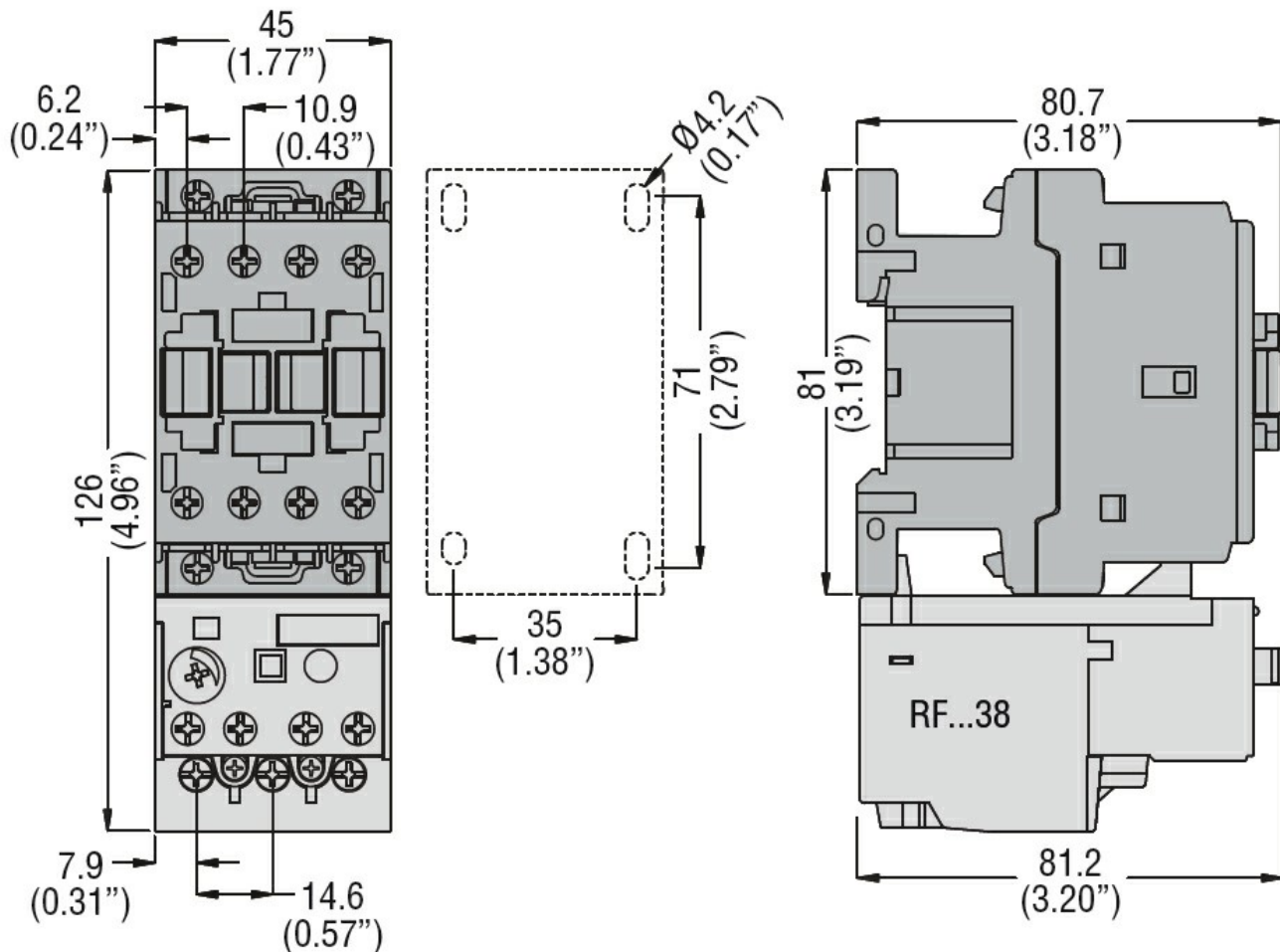
m 3000

**Tolleranze e protezioni**

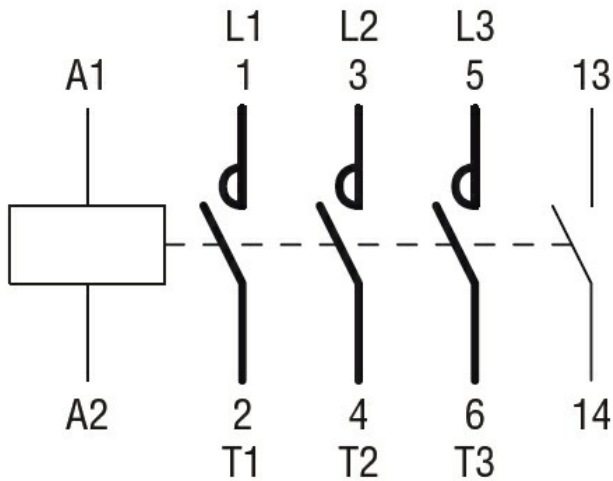
Grado di inquinamento

3

**Dimensioni**



**Schemi elettrici**



**Omologazioni e conformità**

Conformità

CSA C22.2 n° 60947-1

CSA C22.2 n° 60947-4-7

UL 60947-1

UL 60947-4-1

Omologazioni

cULus

**Classificazione ETIM**

ETIM 8.0

EC000066 -  
 Contatto per  
 commutazione in  
 C.A.