



Base universale in plastica per fissaggio a vite per BF09...BF38 BFX8901

Denominazione del prodotto

Tipo

Caratteristiche meccaniche

Peso prodotto g 16

Comando bobina AC

Tensione nominale a 60Hz V 24

Limiti di funzionamento

Bobina a 60Hz alimentata a 60Hz

Chiusura

min %Us 80
max %Us 110

Rilascio

min %Us 20
max %Us 55

Assorbimento medio a 20°C

Bobina a 60Hz alimentata a 60Hz

Spunto VA 75
Servizio VA 9

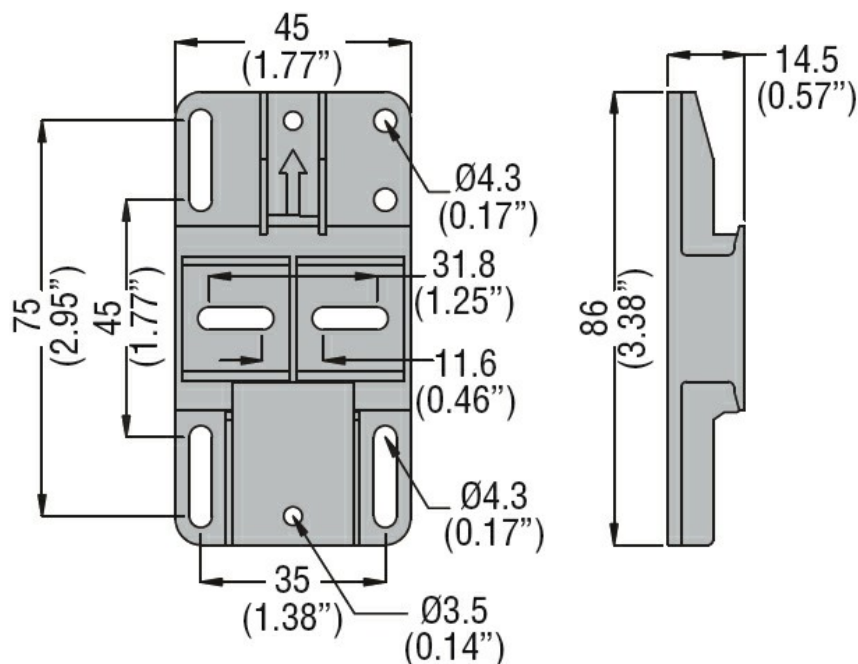
Dissipazione a ≤20°C 50Hz

W 2.5

Dati tecnici UL

Tensione di funzionamento nominale AC (UL) V 600

Dimensioni



Omologazioni e conformità

Omologazioni

EAC

Classificazione ETIM

ETIM 8.0

EC002498 -
Accessori per
dispositivi di
commutazione
bassa tensione