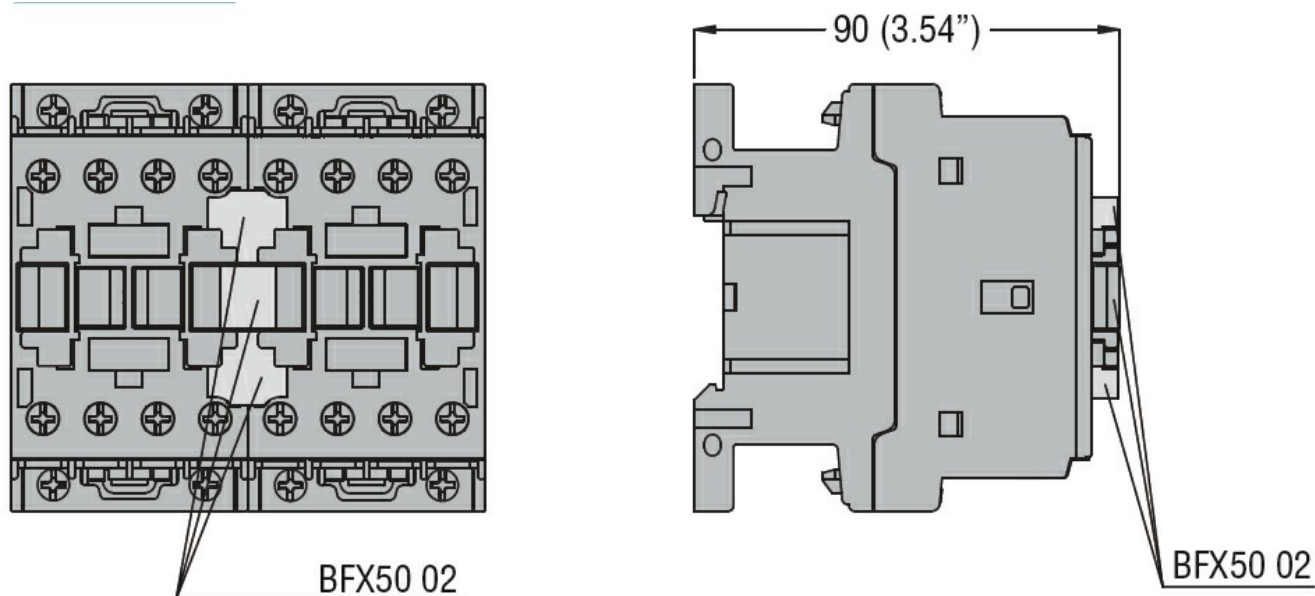




**Dati tecnici UL**

Tensione di funzionamento nominale AC (UL) V 600

**Dimensioni**



**Omologazioni e conformità**

Conformità

- CSA C22.2 n° 60947-1
- CSA C22.2 n° 60947-4-1
- IEC/EN 60947-1
- IEC/EN 60947-4-1
- UL 60947-1
- UL 60947-4-1

Omologazioni

- cULus
- EAC

**Classificazione ETIM**

ETIM 8.0

EC001044 -  
Blocco  
meccanico per  
commutatore