

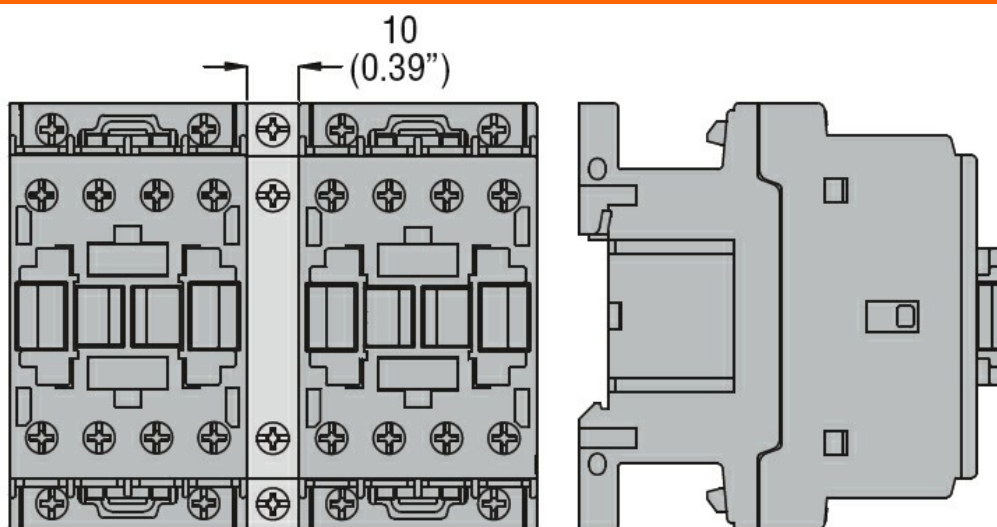


Dati tecnici UL

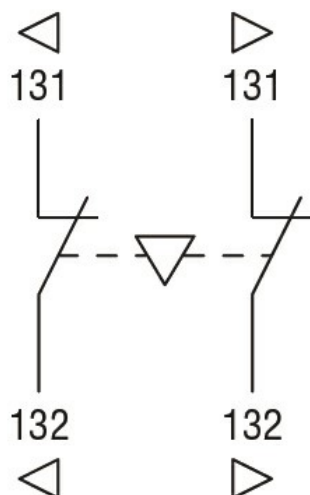
Tensione di funzionamento nominale AC (UL)

V 600

Dimensioni



Schemi elettrici



Omologazioni e conformità

Conformità

CSA C22.2 n° 60947-1

CSA C22.2 n° 60947-4-1

CSA C22.2 n° 60947-5-1

IEC/EN 60947-1

IEC/EN 60947-4-1

IEC/EN 60947-5-1

UL 60947-1

UL 60947-4-1

UL 60947-5-1

Omologazioni

cULus
EAC

Classificazione ETIM

ETIM 8.0

EC001044 -
Blocco
meccanico per
commutatore