



Denominazione del prodotto

Connessioni
rigide per
telecommutatori.
Per BF95...
BF150
BFX3461

Tipo

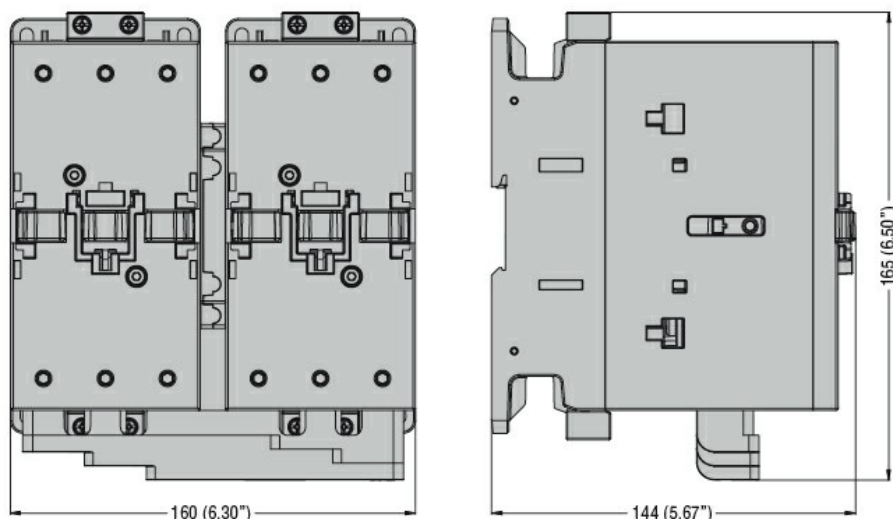
Caratteristiche meccaniche

Peso prodotto g 200

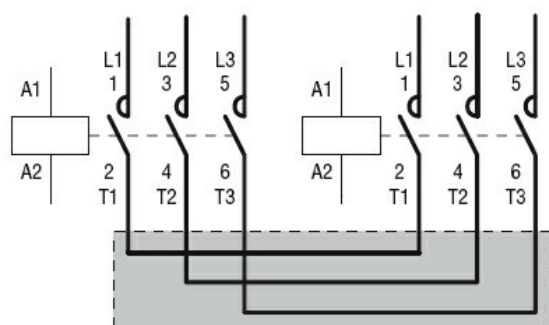
Dati tecnici UL

Tensione di funzionamento nominale AC (UL) V 600

Dimensioni



Schemi elettrici



Classificazione ETIM

ETIM 8.0

EC002498 -
Accessori per
dispositivi di
commutazione
bassa tensione