



Conessioni rigide per avviatori stella-triangolo. Per BF26...BF38 (L/Δ) BF09...BF25 (Y) (λ) BFX3232

Denominazione del prodotto

Tipo

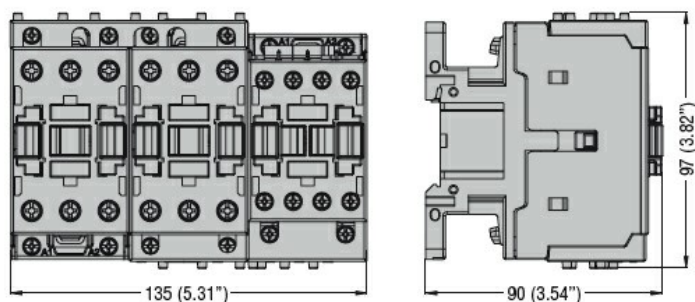
**Caratteristiche meccaniche**

Peso prodotto g 64

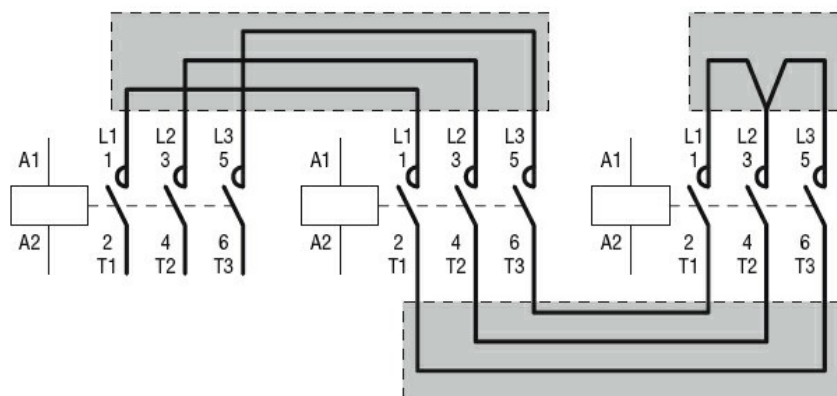
**Dati tecnici UL**

Tensione di funzionamento nominale AC (UL) V 600

**Dimensioni**



**Schemi elettrici**



**Omologazioni e conformità**

Conformità

- CSA C22.2 n° 60947-1
- IEC/EN 60947-1
- UL 60947-1

Omologazioni

- cULus
- EAC

**Classificazione ETIM**

ETIM 8.0

EC002498 -  
Accessori per  
dispositivi di  
commutazione  
bassa tensione