

Denominazione del prodotto

Tipo

Conessioni rigide per avviatori stella-triangolo. Per BF09...BF25 BFX3131

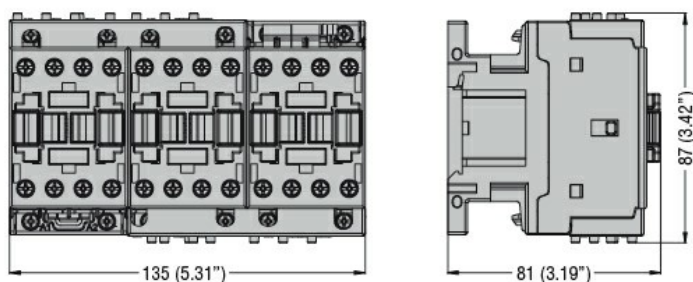
**Caratteristiche meccaniche**

Peso prodotto g 58

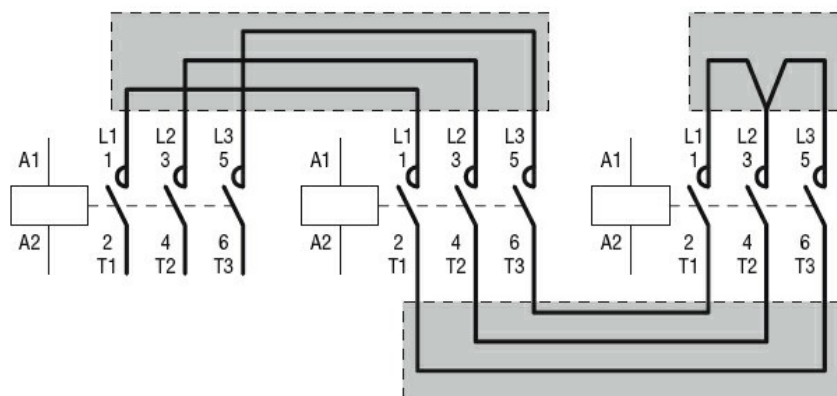
**Dati tecnici UL**

Tensione di funzionamento nominale AC (UL) V 600

**Dimensioni**



**Schemi elettrici**



**Omologazioni e conformità**

Conformità

CSA C22.2 n° 60947-1  
IEC/EN 60947-1  
UL 60947-1

Omologazioni

cULus  
EAC

**Classificazione ETIM**

ETIM 8.0

EC002498 -  
Accessori per  
dispositivi di  
commutazione  
bassa tensione