



Denominazione del prodotto

Contattore di  
potenza  
BFS12

Tipo

**Caratteristiche dei contatti**

Numero di poli	Nr.	3
Tensione nominale di isolamento IEC/EN	V	690
Tensione nominale di tenuta ad impulso (Uimp)	kV	6
Frequenza di impiego	min	Hz 25
	max	Hz 400
Corrente convenzionale termica in aria libera Ith IEC	A	28
Corrente di impiego Ie	AC-1 ( $\leq 40^{\circ}\text{C}$ )	A 28
	AC-1 ( $\leq 40^{\circ}\text{C}$ ) cavo 16mm + capocor. Forc.	A 0
	AC-1 ( $\leq 55^{\circ}\text{C}$ )	A 23
	AC-1 ( $\leq 55^{\circ}\text{C}$ ) cavo 16mm + capocor. Forc.	A 0
	AC-1 ( $\leq 70^{\circ}\text{C}$ )	A 20
	AC-1 ( $\leq 70^{\circ}\text{C}$ ) cavo 16mm + capocor. Forc.	A 0
	AC-3 ( $\leq 440\text{V } \leq 55^{\circ}\text{C}$ )	A 12
Potenza nominale AC-3 ( $T \leq 55^{\circ}\text{C}$ )	AC-4 (400V)	A 7.9
	230V	kW 3.2
	400V	kW 5.7
	415V	kW 6.2
	440V	kW 6.2
	500V	kW 7.5
Potenza nominale AC-1 ( $T \leq 40^{\circ}\text{C}$ )	690V	kW 10
	230V	kW 10
	400V	kW 18
	500V	kW 23
Corrente max Ie in DC1 con L/R $\leq 1\text{ms}$ con 1 poli in serie	690V	kW 32
	$\leq 24\text{V}$	A 17
	48V	A 15
	75V	A 13
	110V	A 6
Corrente max Ie in DC1 con L/R $\leq 1\text{ms}$ con 2 poli in serie	220V	A -
	$\leq 24\text{V}$	A 20
	48V	A 20
	75V	A 18
	110V	A 13
Corrente max Ie in DC1 con L/R $\leq 1\text{ms}$ con 3 poli in serie	220V	A 1
	$\leq 24\text{V}$	A 22

	48V	A	22
	75V	A	20
	110V	A	16
	220V	A	11
<hr/>			
Corrente max le in DC1 con L/R ≤ 1ms con 4 poli in serie	≤24V	A	20
	48V	A	20
	75V	A	20
	110V	A	16
	220V	A	12
<hr/>			
Corrente max le in DC3-DC5 con L/R ≤ 15ms con 1 poli in serie	≤24V	A	12
	48V	A	11
	75V	A	10
	110V	A	2
	220V	A	–
<hr/>			
Corrente max le in DC3-DC5 con L/R ≤ 15ms con 2 poli in serie	≤24V	A	15
	48V	A	13
	75V	A	12
	110V	A	8
	220V	A	2
<hr/>			
Corrente max le in DC3-DC5 con L/R ≤ 15ms con 3 poli in serie	≤24V	A	18
	48V	A	18
	75V	A	15
	110V	A	12
	220V	A	6
<hr/>			
Corrente max le in DC3-DC5 con L/R ≤ 15ms con 4 poli in serie	≤24V	A	15
	48V	A	15
	75V	A	15
	110V	A	16
	220V	A	7
<hr/>			
Corrente di breve durata ammissibile 10s (IEC/EN 60947-1)		A	150
<hr/>			
Fusibile di protezione	gG (IEC)	A	32
	aM (IEC)	A	12
<hr/>			
Potere di chiusura (valore efficace)		A	120
<hr/>			
Potere di apertura alla tensione	≤440V	A	96
	500V	A	96
	690V	A	94
<hr/>			
Resistenza per polo (valore medio)		mΩ	2.5
<hr/>			
Potenza dissipata per polo (valori medi)	I <sub>th</sub>	W	2
	AC-3	W	0.4
<hr/>			
Coppia di serraggio terminali	min	Nm	1.5
	max	Nm	1.8
	min	I <sub>bin</sub>	1.1
	max	I <sub>bin</sub>	1.5
<hr/>			
Coppia di serraggio terminali bobina			

	min	Nm	0.8
	max	Nm	1
	min	Ibin	0.8
	max	Ibin	0.74
Numero max conduttori installabili contemporaneamente		Nr.	2
Sezione dei conduttori			
AWG/Kcmil			
	max		10
Flessibili senza terminale			
	min	mm <sup>2</sup>	1
	max	mm <sup>2</sup>	6
Flessibili con terminale			
	min	mm <sup>2</sup>	1
	max	mm <sup>2</sup>	4
Flessibile con terminale a forcella			
	min	mm <sup>2</sup>	1
	max	mm <sup>2</sup>	4
Protezione terminali di potenza secondo IEC/EN 60529			IP20 - cablato
Lunghezza spelatura cavo			
	Circuito principale	mm	0
	Circuito di comando	mm	0
	Circuito ausiliario	mm	0

### Caratteristiche meccaniche

Posizione di montaggio

	Normale Ammessa	Piano verticale ±30°
Fissaggio		A vite / guida DIN 35mm
Peso prodotto	g	490

### Caratteristiche dei contatti ausiliari incorporati

Corrente convenzionale termica I <sub>th</sub>	A	10
Designazione secondo IEC/EN 60947-5-1		A600 - Q600

Corrente di impiego AC15

	230V	A	3
	400V	A	1.9
	500V	A	1.4

Corrente di impiego DC12

	24V	A	0
	48V	A	0
	60V	A	0
	125V	A	0
	220V	A	0
	600V	A	0

Corrente di impiego DC13

	110V	A	1.25
	125V	A	0.55
	600V	A	0.1

### Manovre

Durata meccanica	cycles	20000000
Durata elettrica	cycles	2000000

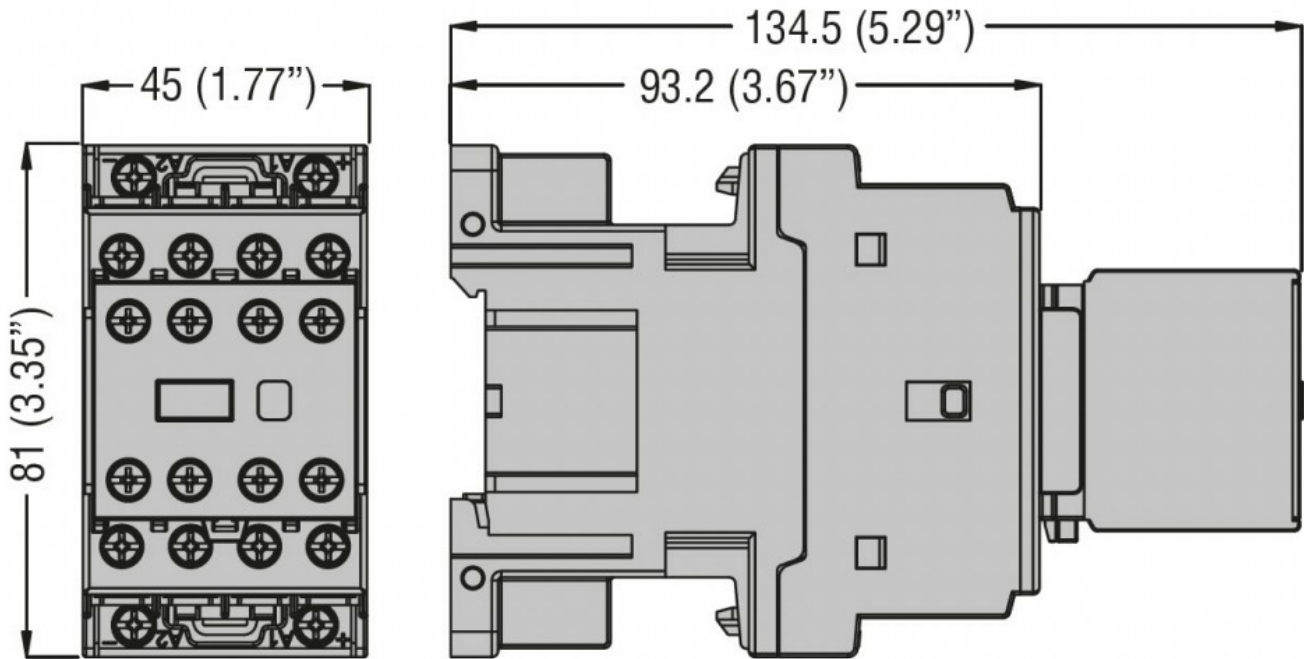
### Informazioni relative alla sicurezza

Performance level B10d secondo EN/ISO 13849-1

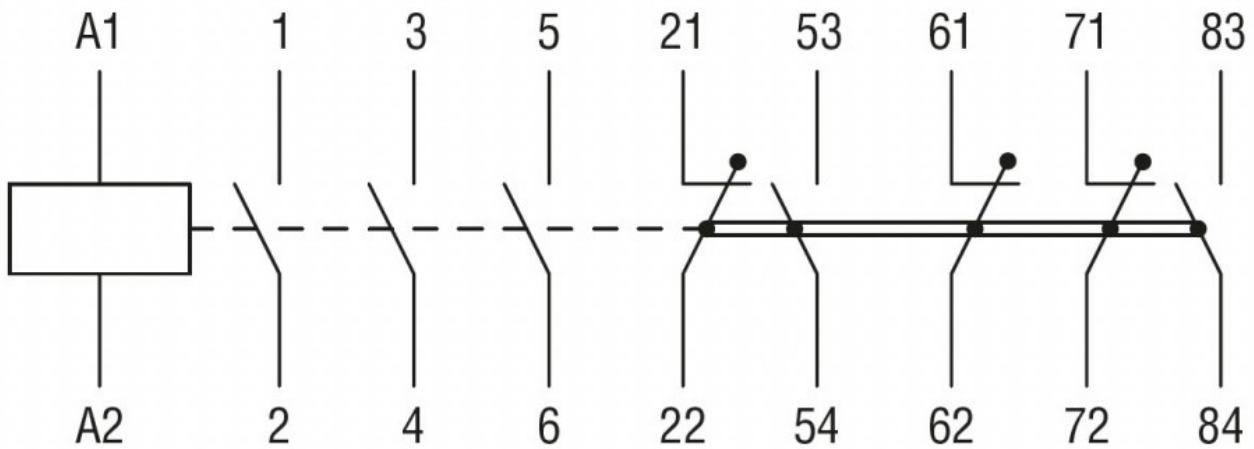
Carico nominale cycles 2000000

	A vuoto	cycles	20000000
Contatto speculare secondo IEC 60947-4-1			Si
Compatibilità EMC secondo EN 60947-1			Si
<b>Caratteristiche elettriche</b>			
Corrente di impiego DC13	250V	A	0.27
	440V	A	0.15
	500V	A	0.13
<b>Comando bobina AC</b>			
Limiti di funzionamento			
Bobina a 50/60Hz alimentata a 50Hz			
	Rilascio		
	max	%Us	0
<b>Comando bobina DC</b>			
Tensione nominale di comando		V	24
Limiti di funzionamento			
	Chiusura		
	min	%Us	70
	max	%Us	125
	Rilascio		
	min	%Us	10
	max	%Us	40
Assorbimento medio a $\leq 20^{\circ}\text{C}$			
	Spunto	W	5.4
	Servizio	W	5.4
<b>Frequenza massima dei cicli</b>			
Manovra meccanica		cycles/h	3600
<b>Tempi di manovra</b>			
Tempi medi con comando a Us			
	in AC		
	Chiusura NA		
	min	ms	8
	max	ms	24
	Rilascio NA		
	min	ms	10
	max	ms	20
	Chiusura NC		
	min	ms	14
	max	ms	28
	Rilascio NC		
	min	ms	7
	max	ms	18
	in DC		
	Chiusura NA		
	min	ms	54
	max	ms	66
	Rilascio NA		
	min	ms	14
	max	ms	17
	Chiusura NC		
	min	ms	24
	max	ms	30
	Rilascio NC		
	min	ms	47

	max	ms	57
<b>Dati tecnici UL</b>			
Tensione di funzionamento nominale AC (UL)		V	600
Full-load current (FLA) per motore trifase	a 480V	A	11
	a 600V	A	11
Potenza meccanica erogata con			
Motore monofase in AC	110/120V	HP	1
	230V	HP	2
Motore trifase in AC	200/208V	HP	5
	220/230V	HP	5
	460/480V	HP	7.5
	575/600V	HP	10
<b>General USE</b>			
Contattore	AC	A	28
Contatti ausiliari	tensione AC	V	600
	AC	A	10
	tensione DC	V	250
	DC	A	1
Fusibile di protezione da corto circuito, 600V			
High fault	Corrente di corto circuito	kA	100
	Fusibile	A	30
	Classe fusibile		J
Standard fault	Corrente di corto circuito	kA	5
	Fusibile	A	70
Classificazione dei contatti ausiliari secondo UL			A600 - Q600
<b>Condizioni ambientali</b>			
Temperatura			
Temperatura di impiego	min	°C	-50
	max	°C	70
Temperatura di stoccaggio	min	°C	-60
	max	°C	80
Altitudine massima		m	3000
<b>Tolleranze e protezioni</b>			
Resistenza agli urti			0
Resistenza alle vibrazioni			0
Trattamenti termici particolari			0
Grado di inquinamento			3
Resistenza al fuoco (GWT)			0
Ritardo di fiamma secondo UL94			0
<b>Dimensioni</b>			



### Schemi elettrici



### Omologazioni e conformità

#### Conformità

CSA C22.2 n° 60947-1

CSA C22.2 n° 60947-4-1

IEC/EN/BS 60947-1

IEC/EN/BS 60947-4-1

IEC/EN/BS 60947-5-1

UL 60947-1

UL 60947-4-1

#### Omologazioni

cULus

UL listed for USA and Canada

### Classificazione ETIM

ETIM 8.0

EC000066 -  
Contatto per  
commutazione in  
C.A.