



Denominazione del prodotto	Contattore di potenza BFK95		
Tipo	Contattore di potenza BFK95		
Caratteristiche dei contatti			
Numero di poli	Nr.	3	
Tensione nominale di isolamento IEC/EN	V	690	
Tensione nominale di tenuta ad impulso (Uimp)	kV	8	
Frequenza di impiego	min	Hz	25
	max	Hz	400
Corrente convenzionale termica in aria libera Ith IEC	A	140	
Potenza nominale AC-6b (T≤40°C)	230V	kvar	34
	400V	kvar	60
	440...480V	kvar	75
	690V	kvar	80
Corrente di breve durata ammissibile 10s (IEC/EN 60947-1)	A	760	
Fusibile di protezione	gG (IEC)	A	125
		A	1200
Potere di chiusura (valore efficace)		A	1200
Potere di apertura alla tensione	≤440V	A	1100
	500V	A	775
	690V	A	745
Resistenza per polo (valore medio)		mΩ	0.45
Potenza dissipata per polo (valori medi)	Ith	W	8.8
Coppia di serraggio terminali	min	Nm	6
	max	Nm	7
	min	Ibin	4.4
	max	Ibin	5.2
Coppia di serraggio terminali bobina	min	Nm	0.8
	max	Nm	1
	min	Ibin	0.59
	max	Ibin	0.74
Numero max conduttori installabili contemporaneamente	Nr.	2	
Sezione dei conduttori	AWG/Kcmil		
	max		2/0
Flessibili senza terminale	min	mm ²	1.5
	max	mm ²	70
Flessibili con terminale			

	min	mm ²	1.5
	max	mm ²	70
Protezione terminali di potenza secondo IEC/EN 60529			IP20 front

Caratteristiche meccaniche

Posizione di montaggio

	Normale Ammessa	Piano verticale ±30°
Fissaggio		A vite / guida DIN 35mm

Peso prodotto	g	2095
---------------	---	------

Manovre

Durata meccanica	cycles	15000000
------------------	--------	----------

Durata elettrica	cycles	400000
------------------	--------	--------

Informazioni relative alla sicurezza

Performance level B10d secondo EN/ISO 13849-1

	Carico nominale A vuoto	cycles cycles	400000 15000000
--	----------------------------	------------------	--------------------

Compatibilità EMC secondo EN 60947-1		Si
--------------------------------------	--	----

Comando bobina AC

Tensione nominale a 50/60Hz	V	110
-----------------------------	---	-----

Limiti di funzionamento

Bobina a 50/60Hz alimentata a 50Hz

Chiusura

min	%Us	80
max	%Us	110

Rilascio

min	%Us	20
max	%Us	55

Bobina a 50/60Hz alimentata a 60Hz

Chiusura

min	%Us	85
max	%Us	110

Rilascio

min	%Us	40
max	%Us	55

Assorbimento medio a 20°C

Bobina a 50/60Hz alimentata a 50Hz

Servizio	VA	20
----------	----	----

Bobina a 50/60Hz alimentata a 60Hz

Spunto	VA	300
Servizio	VA	17

Bobina a 60Hz alimentata a 60Hz

Spunto	VA	300
Servizio	VA	20

Dissipazione a ≤20°C 50Hz	W	6.5
---------------------------	---	-----

Frequenza massima dei cicli

Manovra meccanica	cycles/h	1500
-------------------	----------	------

Tempi di manovra

Tempi medi con comando a Us
in AC

Chiusura NA

min	ms	16
max	ms	32

Rilascio NA

min	ms	9
max	ms	24

Dati tecnici UL

Tensione di funzionamento nominale AC (UL) V 600

General USE

Contattore

AC A 140

Condizioni ambientali

Temperatura

Temperatura di impiego

min	°C	-50
max	°C	70

Temperatura di stoccaggio

min	°C	-60
max	°C	80

Altitudine massima

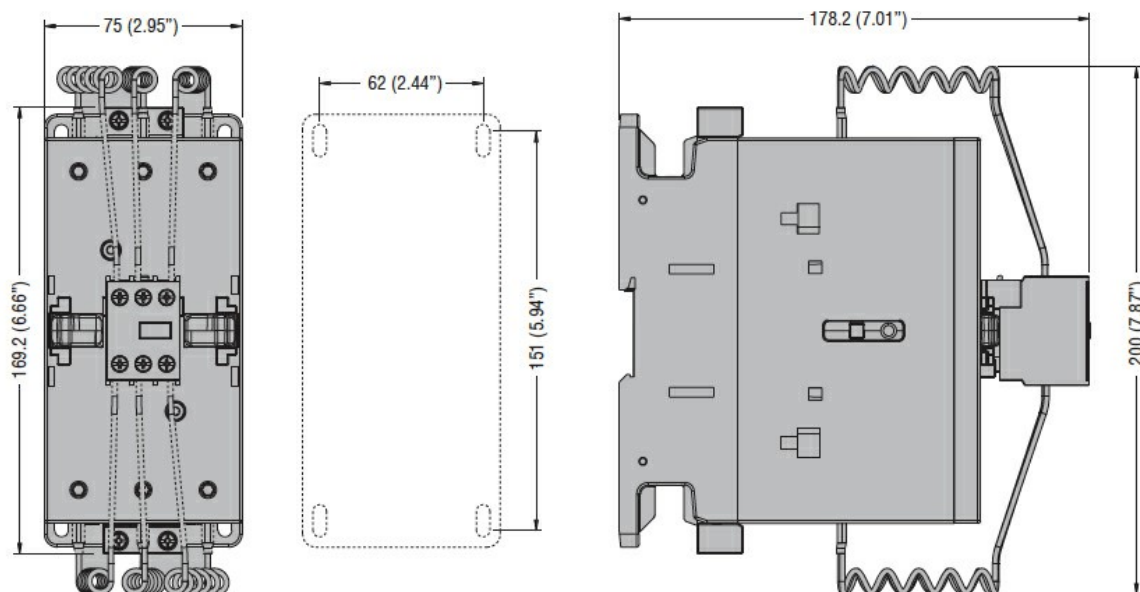
m 3000

Tolleranze e protezioni

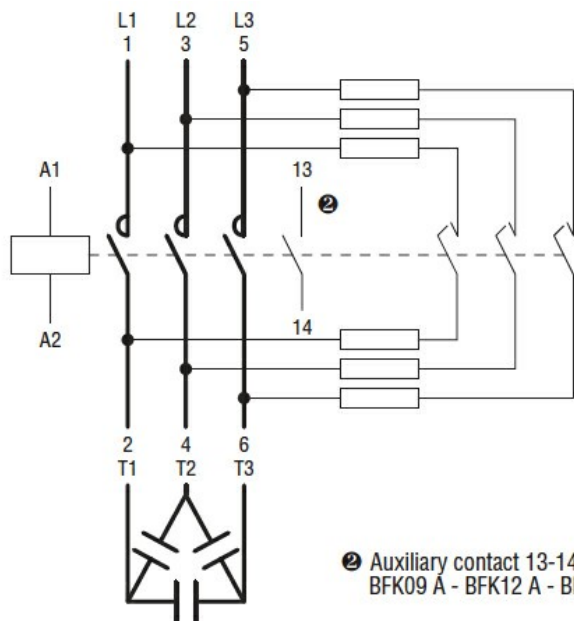
Grado di inquinamento

3

Dimensioni



Schemi elettrici



Ⓜ Auxiliary contact 13-14 is found on
BFK09 A - BFK12 A - BFK18 A types only.

Omologazioni e conformità

Conformità

CSA C22.2 n° 60947-1

CSA C22.2 n° 60947-4-1

IEC/EN/BS 60947-1

IEC/EN/BS 60947-4-1

UL 60947-1

UL 60947-4-1

Omologazioni

CCC

cULus

Classificazione ETIM

ETIM 8.0

EC001079 -
Contattore
capacitivo