



Denominazione del prodotto	Contattore di potenza BFK80			
Tipo	Contattore di potenza BFK80			
<b>Caratteristiche dei contatti</b>				
Numero di poli	Nr.	3		
Tensione nominale di isolamento IEC/EN	V	690		
Tensione nominale di tenuta ad impulso (Uimp)	kV	8		
Frequenza di impiego	min	Hz	25	
	max	Hz	400	
Corrente convenzionale termica in aria libera Ith IEC	A	115		
Potenza nominale AC-6b (T≤40°C)	230V	kvar	30	
	400V	kvar	50	
	440...480V	kvar	56	
	690V	kvar	65	
Corrente di breve durata ammissibile 10s (IEC/EN 60947-1)	A	640		
Fusibile di protezione	gG (IEC)	A	125	
		A	800	
Potere di chiusura (valore efficace)		A	800	
Potere di apertura alla tensione	≤440V	A	640	
	500V	A	625	
	690V	A	456	
Resistenza per polo (valore medio)		mΩ	0.6	
Potenza dissipata per polo (valori medi)		Ith	W	
			7.9	
		min	Nm	4
		max	Nm	5
Coppia di serraggio terminali		min	Ibin	2.95
		max	Ibin	3.69
		min	Nm	0.8
		max	Nm	1
Coppia di serraggio terminali bobina		min	Ibin	0.8
		max	Ibin	0.74
		min	Nm	0.8
		max	Nm	1
Numero max conduttori installabili contemporaneamente		Nr.	2	
Sezione dei conduttori	AWG/Kcmil			
		max	2	
Flessibili senza terminale		min	mm <sup>2</sup>	1.5
		max	mm <sup>2</sup>	35
Flessibili con terminale				

	min	mm <sup>2</sup>	1.5
	max	mm <sup>2</sup>	35
Protezione terminali di potenza secondo IEC/EN 60529			IP20 front
<b>Caratteristiche meccaniche</b>			
Posizione di montaggio			
	Normale	Piano verticale	
	Ammessa	±30°	
Fissaggio		A vite / guida DIN 35mm	
Peso prodotto		g	1090
<b>Manovre</b>			
Durata meccanica		cycles	15000000
Durata elettrica		cycles	400000
<b>Informazioni relative alla sicurezza</b>			
Performance level B10d secondo EN/ISO 13849-1			
	Carico nominale	cycles	400000
	A vuoto	cycles	15000000
Compatibilità EMC secondo EN 60947-1			Si
<b>Comando bobina AC</b>			
Tensione nominale a 50/60Hz		V	48
Limiti di funzionamento			
Bobina a 50/60Hz alimentata a 50Hz			
Chiusura			
	min	%Us	80
	max	%Us	110
Rilascio			
	min	%Us	20
	max	%Us	55
Bobina a 50/60Hz alimentata a 60Hz			
Chiusura			
	min	%Us	85
	max	%Us	110
Rilascio			
	min	%Us	20
	max	%Us	55
Assorbimento medio a 20°C			
Bobina a 50/60Hz alimentata a 50Hz			
	Spunto	VA	210
	Servizio	VA	15
Bobina a 50/60Hz alimentata a 60Hz			
	Spunto	VA	195
	Servizio	VA	13
Bobina a 60Hz alimentata a 60Hz			
	Spunto	VA	210
	Servizio	VA	15
Dissipazione a ≤20°C 50Hz			W 5
<b>Frequenza massima dei cicli</b>			
Manovra meccanica		cycles/h	3600
<b>Tempi di manovra</b>			
Tempi medi con comando a Us			
in AC			
Chiusura NA			
	min	ms	12
	max	ms	28

	Rilascio NA	min	ms	8
		max	ms	22
in DC	Chiusura NA	min	ms	40
		max	ms	85
	Rilascio NA	min	ms	20
		max	ms	55

**Dati tecnici UL**

Tensione di funzionamento nominale AC (UL) V 600

General USE

Contattore

AC A 115

**Condizioni ambientali**

Temperatura

Temperatura di impiego

min °C -50  
max °C 70

Temperatura di stoccaggio

min °C -60  
max °C 80

Altitudine massima

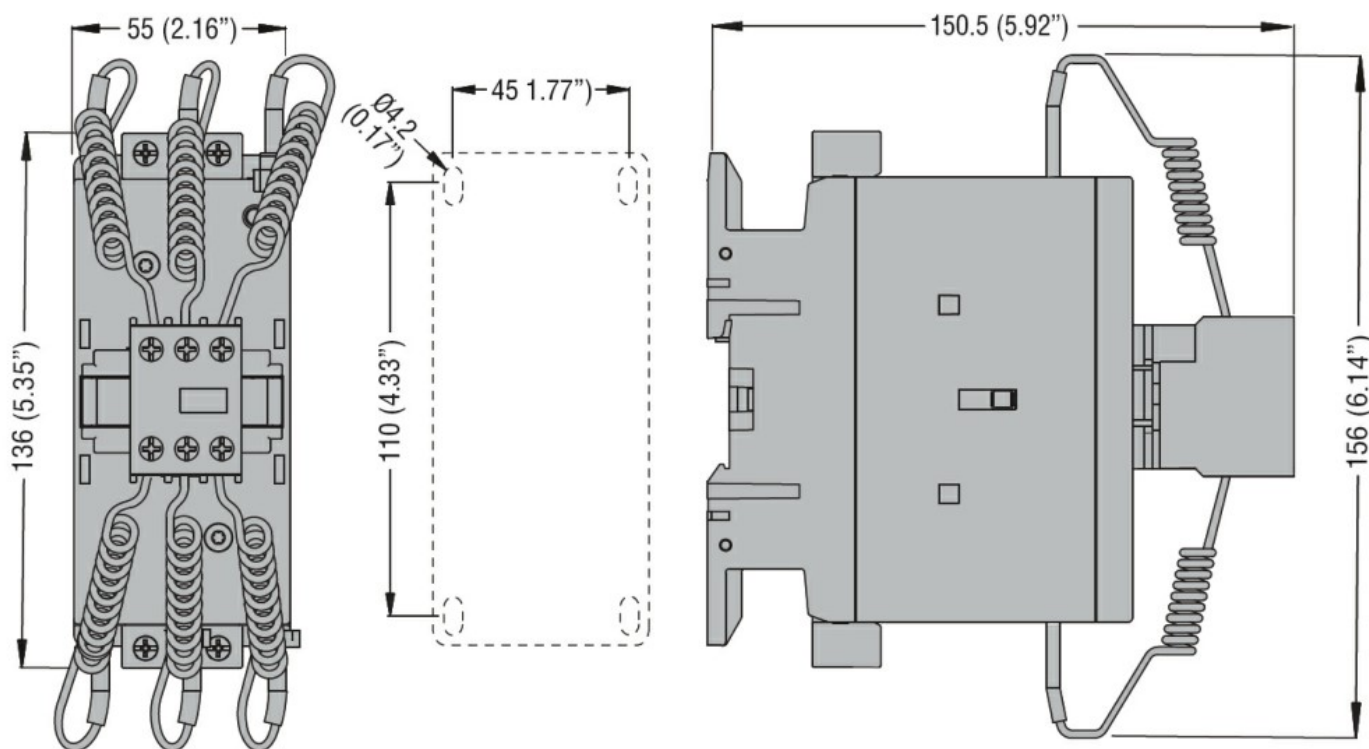
m 3000

**Tolleranze e protezioni**

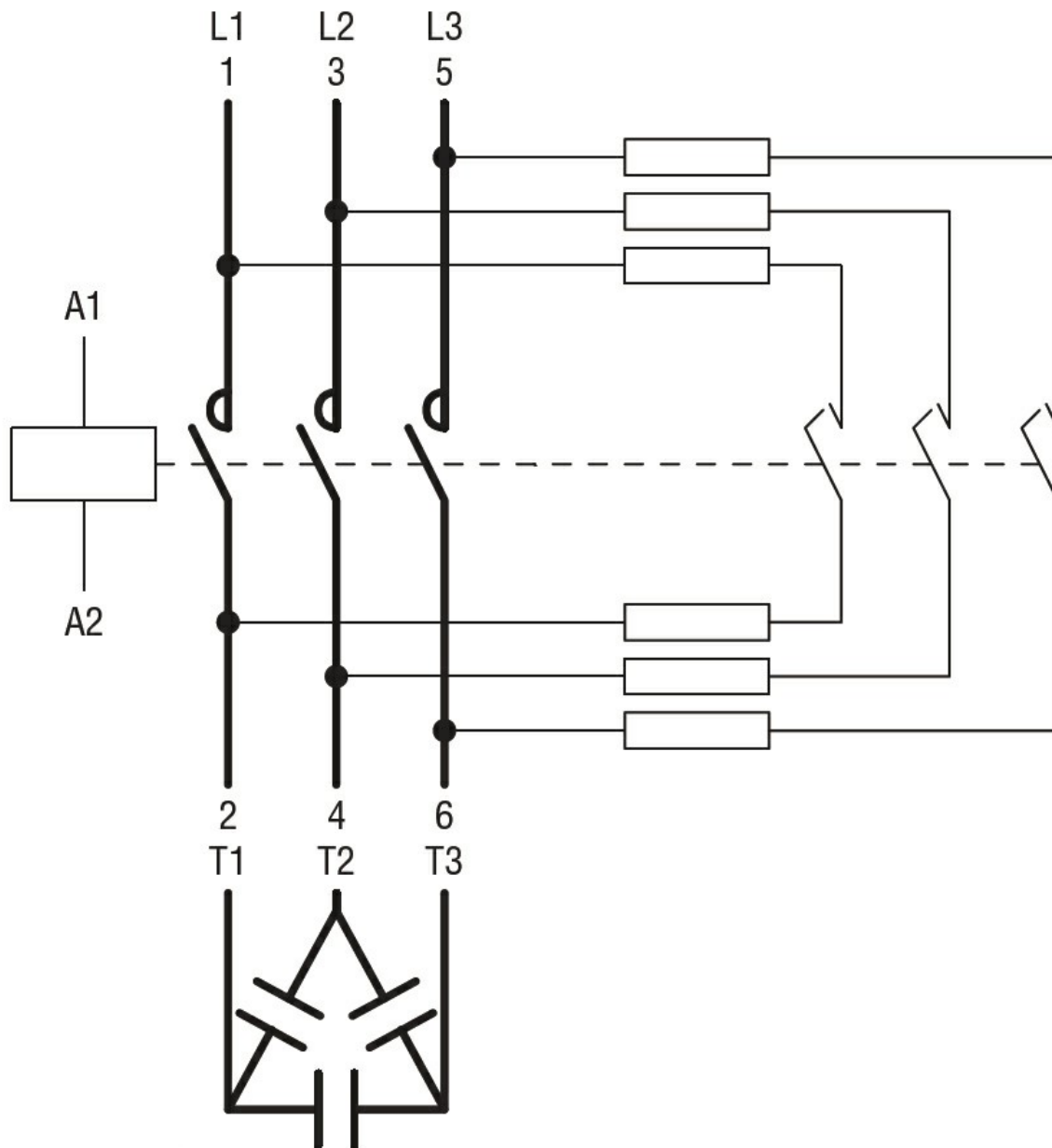
Grado di inquinamento

3

**Dimensioni**



**Schemi elettrici**



### Omologazioni e conformità

#### Conformità

CSA C22.2 n° 60947-1  
CSA C22.2 n° 60947-4-1  
IEC/EN/BS 60947-1  
IEC/EN/BS 60947-4-1  
UL 60947-1  
UL 60947-4-1

#### Omologazioni

CCC  
cULus

### Classificazione ETIM

ETIM 8.0

EC001079 -  
Contattore  
capacitivo