



Denominazione del prodotto	Contattore di potenza BFK65		
Tipo	Contattore di potenza BFK65		
Caratteristiche dei contatti			
Numero di poli	Nr.	3	
Tensione nominale di isolamento IEC/EN	V	690	
Tensione nominale di tenuta ad impulso (Uimp)	kV	8	
Frequenza di impiego	min	Hz	25
	max	Hz	400
Corrente convenzionale termica in aria libera Ith IEC	A	100	
Potenza nominale AC-6b (T≤40°C)	230V	kvar	26
	400V	kvar	45
	440...480V	kvar	50
	690V	kvar	56
Corrente di breve durata ammissibile 10s (IEC/EN 60947-1)	A	640	
Fusibile di protezione	gG (IEC)	A	100
	Potere di chiusura (valore efficace)	A	650
Potere di apertura alla tensione	≤440V	A	520
	500V	A	425
	690V	A	376
Resistenza per polo (valore medio)	mΩ	0.8	
Potenza dissipata per polo (valori medi)	Ith	W	8
	Coppia di serraggio terminali	min	Nm
max		Nm	5
min		Ibin	2.95
max		Ibin	3.69
Coppia di serraggio terminali bobina	min	Nm	0.8
	max	Nm	1
	min	Ibin	0.8
	max	Ibin	0.74
Numero max conduttori installabili contemporaneamente	Nr.	2	
Sezione dei conduttori	AWG/Kcmil		
	max	2	
Flessibili senza terminale	min	mm ²	1.5
	max	mm ²	35
Flessibili con terminale			

	min	mm ²	1.5
	max	mm ²	35
Protezione terminali di potenza secondo IEC/EN 60529			IP20 front
Caratteristiche meccaniche			
Posizione di montaggio			
	Normale Ammessa		Piano verticale ±30°
Fissaggio			A vite / guida DIN 35mm
Peso prodotto		g	1090
Manovre			
Durata meccanica		cycles	15000000
Durata elettrica		cycles	400000
Informazioni relative alla sicurezza			
Performance level B10d secondo EN/ISO 13849-1			
	Carico nominale A vuoto	cycles cycles	400000 15000000
Compatibilità EMC secondo EN 60947-1			Si
Comando bobina AC			
Tensione nominale a 60Hz		V	120
Limiti di funzionamento			
	Bobina a 60Hz alimentata a 60Hz		
	Chiusura		
	min	%Us	80
	max	%Us	110
	Rilascio		
	min	%Us	20
	max	%Us	55
Assorbimento medio a 20°C			
	Bobina a 60Hz alimentata a 60Hz		
	Spunto	VA	210
	Servizio	VA	15
Dissipazione a ≤20°C 50Hz		W	5
Frequenza massima dei cicli			
Manovra meccanica		cycles/h	3600
Tempi di manovra			
Tempi medi con comando a Us			
	in AC		
	Chiusura NA		
	min	ms	12
	max	ms	28
	Rilascio NA		
	min	ms	8
	max	ms	22
	in DC		
	Chiusura NA		
	min	ms	40
	max	ms	85
	Rilascio NA		
	min	ms	20
	max	ms	55
Dati tecnici UL			
Tensione di funzionamento nominale AC (UL)		V	600
General USE			

Contattore

AC A 100

Condizioni ambientali

Temperatura

Temperatura di impiego

min °C -50
max °C 70

Temperatura di stoccaggio

min °C -60
max °C 80

Altitudine massima

m 3000

Tolleranze e protezioni

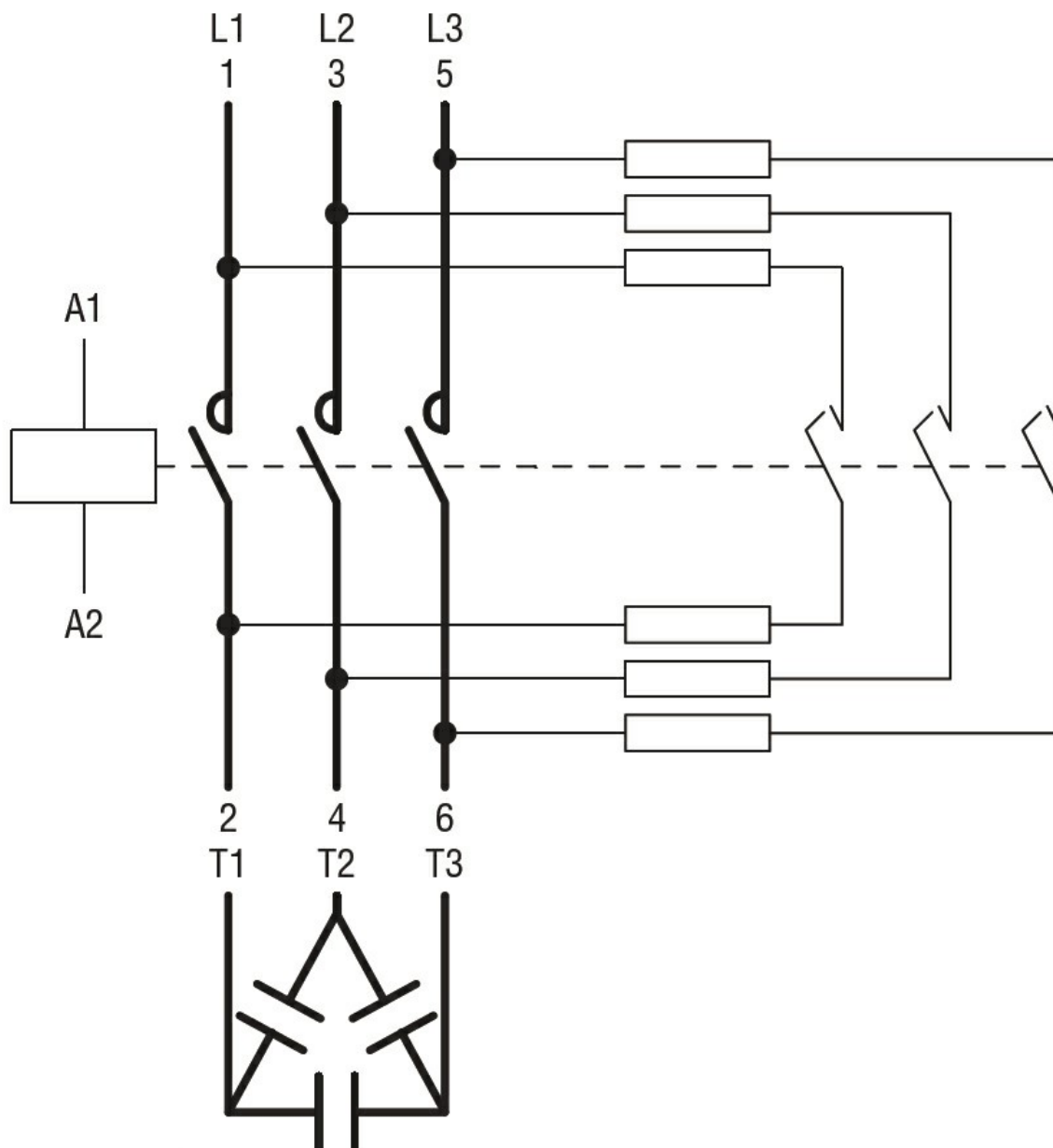
Grado di inquinamento

3

Dimensioni



Schemi elettrici



Omologazioni e conformità

Conformità

CSA C22.2 n° 60947-1
CSA C22.2 n° 60947-4-1
IEC/EN/BS 60947-1
IEC/EN/BS 60947-4-1
UL 60947-1
UL 60947-4-1

Omologazioni

CCC
cULus

Classificazione ETIM

ETIM 8.0

EC001079 -
Contattore
capacitivo