



Denominazione del prodotto	Contattore di potenza BFK50		
Tipo	Contattore di potenza BFK50		
Caratteristiche dei contatti			
Numero di poli	Nr.	3	
Tensione nominale di isolamento IEC/EN	V	690	
Tensione nominale di tenuta ad impulso (Uimp)	kV	8	
Frequenza di impiego	min	Hz	25
	max	Hz	400
Corrente convenzionale termica in aria libera Ith IEC	A	90	
Potenza nominale AC-6b (T≤40°C)	230V	kvar	22
	400V	kvar	40
	440...480V	kvar	41
	690V	kvar	46
Corrente di breve durata ammissibile 10s (IEC/EN 60947-1)	A	400	
Fusibile di protezione	gG (IEC)	A	80
	Potere di chiusura (valore efficace)	A	500
Potere di apertura alla tensione	≤440V	A	400
	500V	A	352
	690V	A	312
Resistenza per polo (valore medio)	mΩ	0.8	
Potenza dissipata per polo (valori medi)	Ith	W	6.5
	Coppia di serraggio terminali	min	Nm
max		Nm	5
min		Ibin	2.95
max		Ibin	3.69
Coppia di serraggio terminali bobina	min	Nm	0.8
	max	Nm	1
	min	Ibin	0.8
	max	Ibin	0.74
Numero max conduttori installabili contemporaneamente	Nr.	2	
Sezione dei conduttori	AWG/Kcmil	max	2
	Flessibili senza terminale	min	mm ²
		max	mm ²
Flessibili con terminale			

	min	mm ²	1.5
	max	mm ²	35
Protezione terminali di potenza secondo IEC/EN 60529			IP20 front

Caratteristiche meccaniche

Posizione di montaggio

	Normale Ammessa	Piano verticale ±30°
Fissaggio		A vite / guida DIN 35mm

Peso prodotto	g	1090
---------------	---	------

Manovre

Durata meccanica	cycles	15000000
------------------	--------	----------

Durata elettrica	cycles	400000
------------------	--------	--------

Informazioni relative alla sicurezza

Performance level B10d secondo EN/ISO 13849-1

	Carico nominale A vuoto	cycles cycles	400000 15000000
--	----------------------------	------------------	--------------------

Compatibilità EMC secondo EN 60947-1	Si
--------------------------------------	----

Comando bobina AC

Tensione nominale a 60Hz	V	120
--------------------------	---	-----

Limiti di funzionamento

Bobina a 60Hz alimentata a 60Hz

Chiusura

min	%Us	80
max	%Us	110

Rilascio

min	%Us	20
max	%Us	55

Assorbimento medio a 20°C

Bobina a 60Hz alimentata a 60Hz

Spunto	VA	210
Servizio	VA	15

Dissipazione a ≤20°C 50Hz	W	5
---------------------------	---	---

Frequenza massima dei cicli

Manovra meccanica	cycles/h	3600
-------------------	----------	------

Tempi di manovra

Tempi medi con comando a Us

in AC

Chiusura NA

min	ms	12
max	ms	28

Rilascio NA

min	ms	8
max	ms	22

in DC

Chiusura NA

min	ms	40
max	ms	85

Rilascio NA

min	ms	20
max	ms	55

Dati tecnici UL

Tensione di funzionamento nominale AC (UL)	V	600
--	---	-----

General USE

Contattore

AC A 90

Condizioni ambientali

Temperatura

Temperatura di impiego

min °C -50
max °C 70

Temperatura di stoccaggio

min °C -60
max °C 80

Altitudine massima

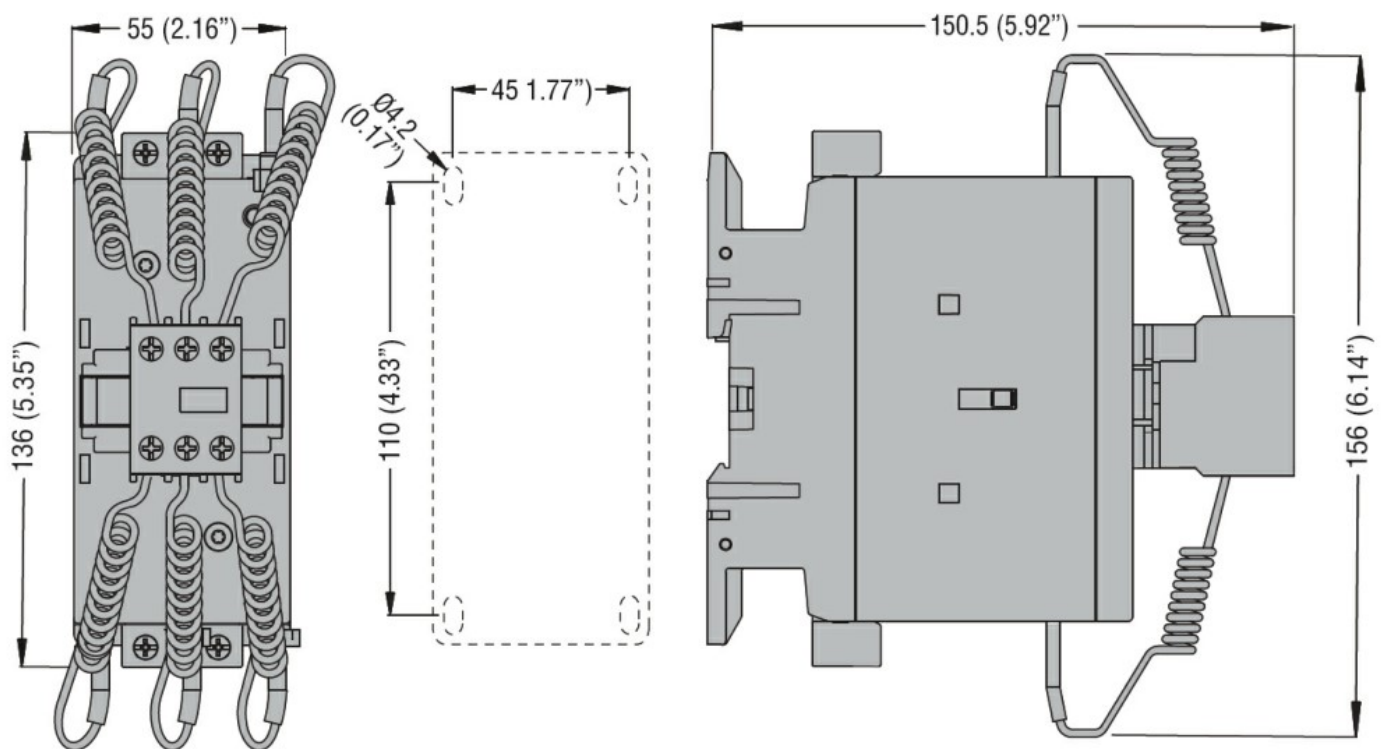
m 3000

Tolleranze e protezioni

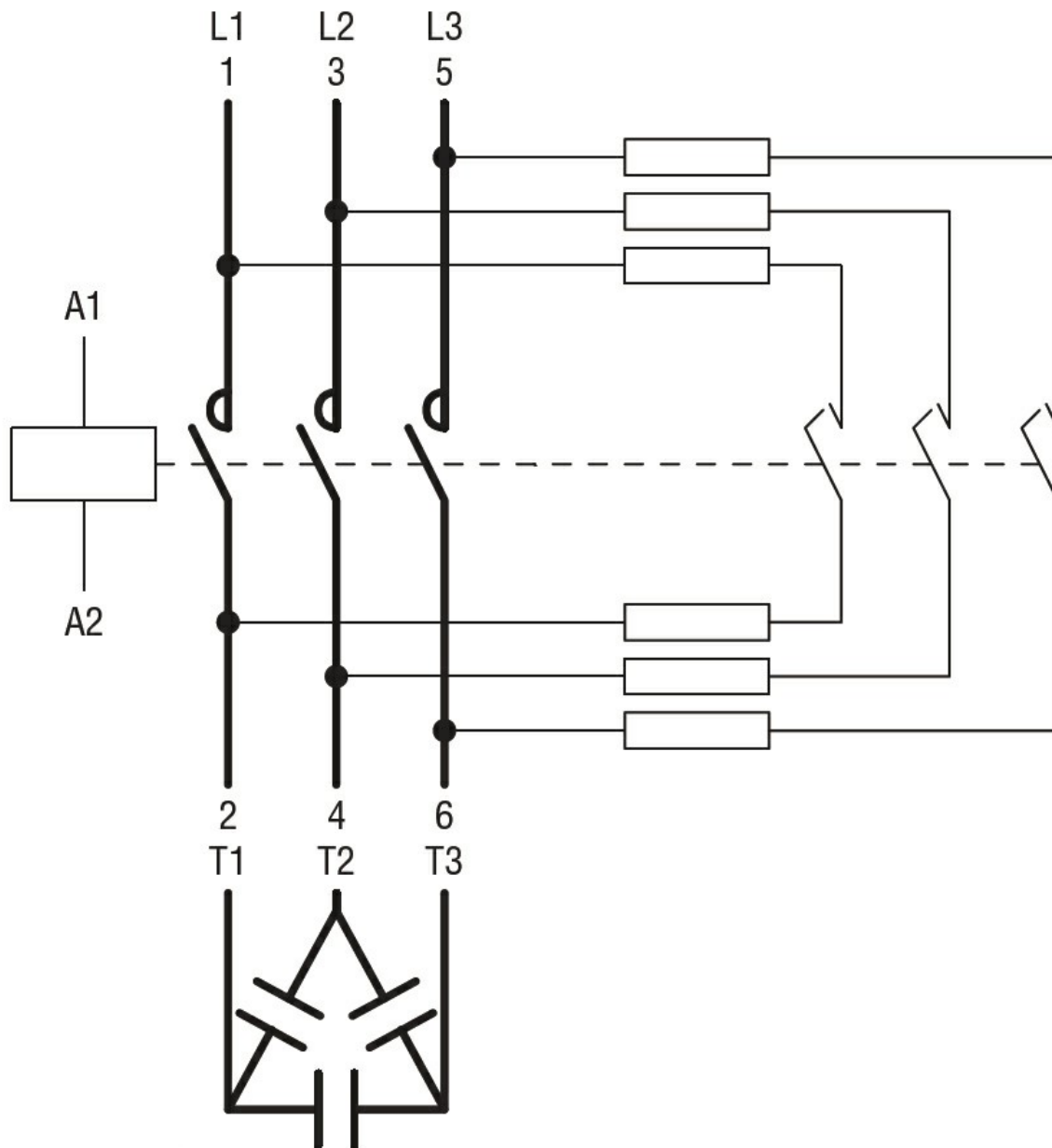
Grado di inquinamento

3

Dimensioni



Schemi elettrici



Omologazioni e conformità

Conformità

CSA C22.2 n° 60947-1
CSA C22.2 n° 60947-4-1
IEC/EN/BS 60947-1
IEC/EN/BS 60947-4-1
UL 60947-1
UL 60947-4-1

Omologazioni

CCC
cULus

Classificazione ETIM

ETIM 8.0

EC001079 -
Contattore
capacitivo