



| | | | | |
|---|------------|------|----------|-----------------------------------|
| Denominazione del prodotto | | | | Contattore di potenza BFK50 |
| Tipo | | | | BFK50 |
| Caratteristiche dei contatti | | | | |
| Numero di poli | | | Nr. | 3 |
| Tensione nominale di isolamento IEC/EN | | | V | 690 |
| Tensione nominale di tenuta ad impulso (Uimp) | | | kV | 8 |
| Frequenza di impiego | min | Hz | 25 | |
| | max | Hz | 400 | |
| Corrente convenzionale termica in aria libera Ith IEC | | | A | 90 |
| Potenza nominale AC-6b (T≤40°C) | 230V | kvar | 22 | |
| | 400V | kvar | 40 | |
| | 440...480V | kvar | 41 | |
| | 690V | kvar | 46 | |
| Corrente di breve durata ammissibile 10s (IEC/EN 60947-1) | | | A | 400 |
| Fusibile di protezione | | | gG (IEC) | A 80 |
| | | | A | 500 |
| Potere di chiusura (valore efficace) | | | A | 500 |
| Potere di apertura alla tensione | ≤440V | A | 400 | |
| | 500V | A | 352 | |
| | 690V | A | 312 | |
| Resistenza per polo (valore medio) | | | mΩ | 0.8 |
| Potenza dissipata per polo (valori medi) | | | lth | W 6.5 |
| | | | min | Nm 4 |
| Coppia di serraggio terminali | | | max | Nm 5 |
| | | | min | Ibin 2.95 |
| | | | max | Ibin 3.69 |
| | | | min | Nm 0.8 |
| Coppia di serraggio terminali bobina | | | max | Nm 1 |
| | | | min | Ibin 0.8 |
| | | | max | Ibin 0.74 |
| | | | min | Nm 0.8 |
| Numero max conduttori installabili contemporaneamente | | | Nr. | 2 |
| Sezione dei conduttori | AWG/Kcmil | | | |
| | | | max | 2 |
| Flessibili senza terminale | | | min | mm ² 1.5 |
| | | | max | mm ² 35 |
| Flessibili con terminale | | | | |

| | | | |
|--|-----|-----------------|------------|
| | min | mm ² | 1.5 |
| | max | mm ² | 35 |
| Protezione terminali di potenza secondo IEC/EN 60529 | | | IP20 front |

Caratteristiche meccaniche

Posizione di montaggio

| | | |
|-----------|--------------------|----------------------------|
| | Normale Ammessa | Piano verticale ±30° |
| Fissaggio | | A vite / guida DIN 35mm |

| | | |
|---------------|---|------|
| Peso prodotto | g | 1090 |
|---------------|---|------|

Manovre

| | | |
|------------------|--------|----------|
| Durata meccanica | cycles | 15000000 |
|------------------|--------|----------|

| | | |
|------------------|--------|--------|
| Durata elettrica | cycles | 400000 |
|------------------|--------|--------|

Informazioni relative alla sicurezza

Performance level B10d secondo EN/ISO 13849-1

| | | | |
|--|----------------------------|------------------|--------------------|
| | Carico nominale A vuoto | cycles cycles | 400000 15000000 |
|--|----------------------------|------------------|--------------------|

| | |
|--------------------------------------|----|
| Compatibilità EMC secondo EN 60947-1 | Si |
|--------------------------------------|----|

Comando bobina AC

| | | |
|--------------------------|---|----|
| Tensione nominale a 60Hz | V | 24 |
|--------------------------|---|----|

Limiti di funzionamento

Bobina a 60Hz alimentata a 60Hz

Chiusura

| | | |
|-----|-----|-----|
| min | %Us | 80 |
| max | %Us | 110 |

Rilascio

| | | |
|-----|-----|----|
| min | %Us | 20 |
| max | %Us | 55 |

Assorbimento medio a 20°C

Bobina a 60Hz alimentata a 60Hz

| | | |
|----------|----|-----|
| Spunto | VA | 210 |
| Servizio | VA | 15 |

| | | |
|---------------------------|---|---|
| Dissipazione a ≤20°C 50Hz | W | 5 |
|---------------------------|---|---|

Frequenza massima dei cicli

| | | |
|-------------------|----------|------|
| Manovra meccanica | cycles/h | 3600 |
|-------------------|----------|------|

Tempi di manovra

Tempi medi con comando a Us

in AC

Chiusura NA

| | | |
|-----|----|----|
| min | ms | 12 |
| max | ms | 28 |

Rilascio NA

| | | |
|-----|----|----|
| min | ms | 8 |
| max | ms | 22 |

in DC

Chiusura NA

| | | |
|-----|----|----|
| min | ms | 40 |
| max | ms | 85 |

Rilascio NA

| | | |
|-----|----|----|
| min | ms | 20 |
| max | ms | 55 |

Dati tecnici UL

| | | |
|--|---|-----|
| Tensione di funzionamento nominale AC (UL) | V | 600 |
|--|---|-----|

General USE

Contattore

AC A 90

Condizioni ambientali

Temperatura

Temperatura di impiego

min °C -50
max °C 70

Temperatura di stoccaggio

min °C -60
max °C 80

Altitudine massima

m 3000

Tolleranze e protezioni

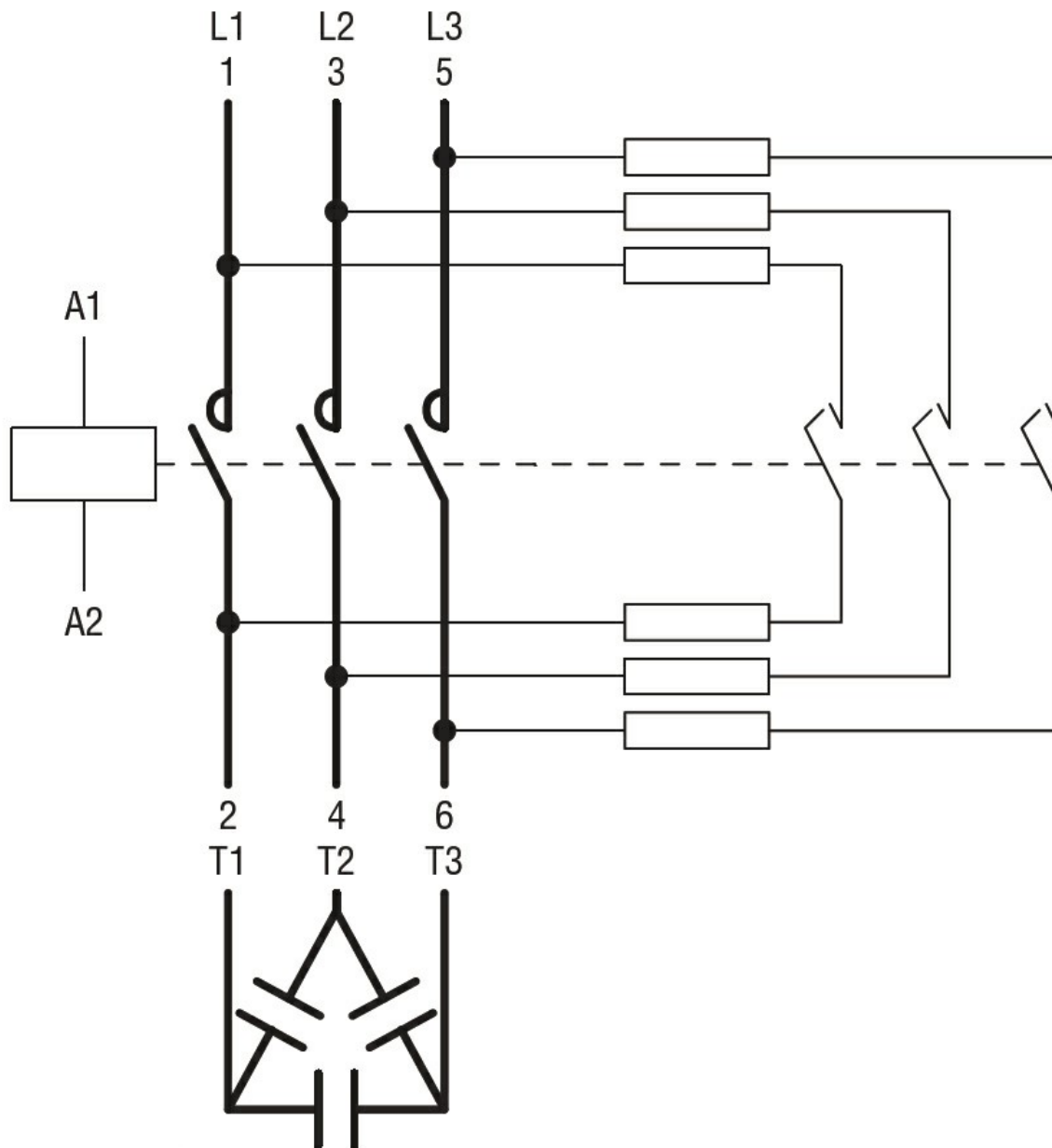
Grado di inquinamento

3

Dimensioni



Schemi elettrici



Omologazioni e conformità

Conformità

CSA C22.2 n° 60947-1
CSA C22.2 n° 60947-4-1
IEC/EN/BS 60947-1
IEC/EN/BS 60947-4-1
UL 60947-1
UL 60947-4-1

Omologazioni

CCC
cULus

Classificazione ETIM

ETIM 8.0

EC001079 -
Contattore
capacitivo